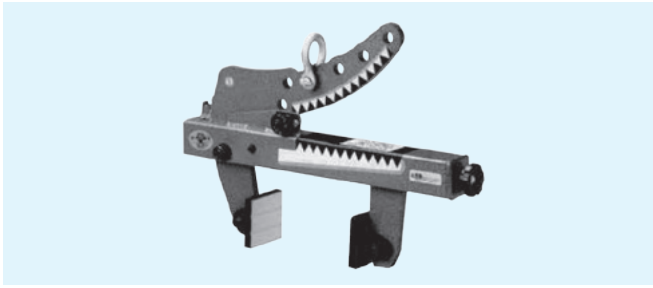
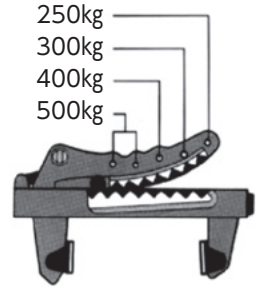


マルチバイス ワニ



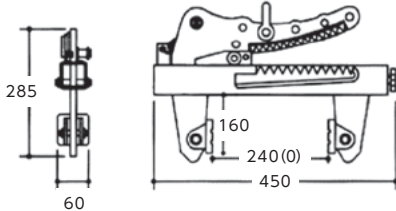
■定格容量

シャッフル位置は先端側に設置する程、定格容量は減少します。



標示は一台の吊上げ荷重です。

●寸法図



マルチバイス ワニ	
メーカー	サンキョウトレーディング
型式	マルチバイス ワニ 1000
定格容量 (kg)	1000/2台使用時※
つかみ幅 (mm)	0 ~ 240 (無段階調節)
重量 (kg)	7

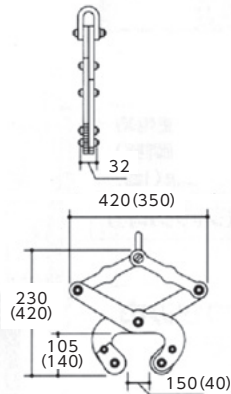
※バランス吊はMAX250kg/1台

年式、メーカーにより多少異なります。

マシンバイス



●寸法図



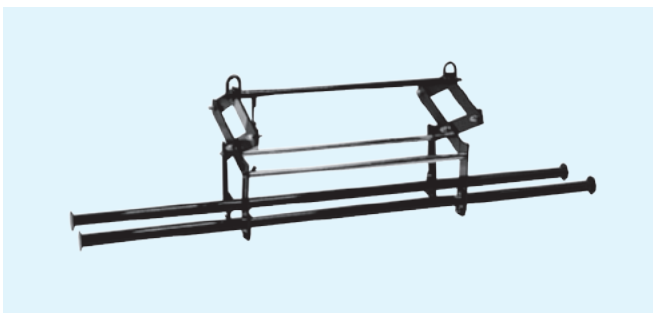
スタンダード
吊具!



マシンバイス	
メーカー	サンキョウトレーディング
型式	NW-1000
定格容量 (kg)	1000/2台使用時
つかみ幅 (mm)	40 ~ 150
重量 (kg)	11

年式、メーカーにより多少異なります。

間知ブロックハンガー (7個吊)

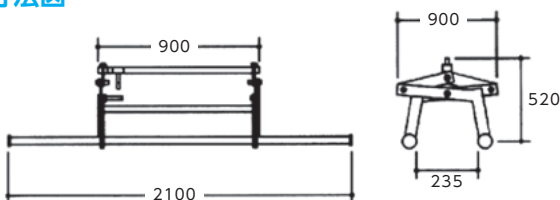


運搬と工事の
スピード化に
大活躍!



15mm以上 15mm以上の段差が必要です

●寸法図



間知ブロックハンガー (7個吊)	
メーカー	サンキョウトレーディング
型式	II-7
定格容量 (kg)	400
使用範囲	間知ブロック7個
重量 (kg)	40

年式、メーカーにより多少異なります。

コンクリート
関連

電動工具

カッター/
チェーンソー

ヒーター

吊具/
荷締め機

マルチバイス ワニ・マシンバイス・
間知ブロックハンガー (7個吊)