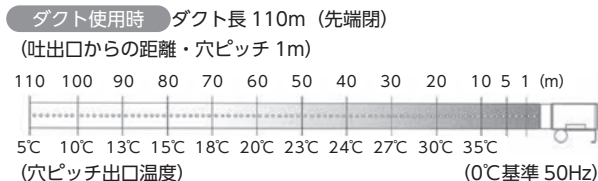


ダクトヒーター

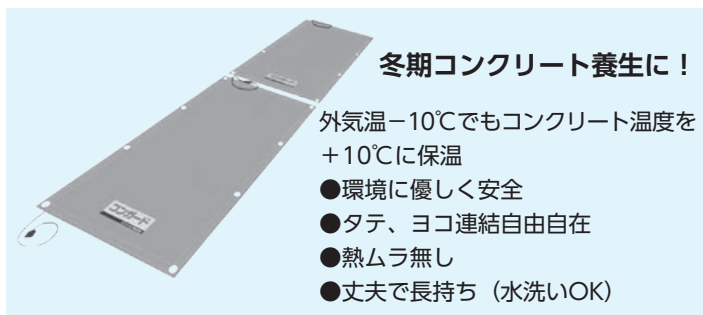


ダクトヒーター		
メーカー	静岡製機	静岡製機
型式	HGDH II	DH II
熱出力 (kcal/h)	30100	30100
燃焼消費量 (ℓ/h)	3.6	3.6
燃料	灯油	灯油
電源 (V)	単相100	単相100
消費電力 (50/60Hz) (W)	232/313	232/313
吐出量 (50/60Hz) (m ³ /min)	45/52	45/52
外径寸法(高×幅×奥行) (mm)	746×544×998 吐出口φ455	746×544×998
重量 (kg)	48	50

※ダクトは別売です。 年式、メーカーにより多少異なります。



コンガード



コンガード	
メーカー	リバーストーン
型式	KYS-3A-3
定格電圧 (V)	AC100/AC200 三相 (中継BOXの使用により)
定格周波数 (Hz)	50/60
消費電力 (Wh)	300
防水コネクター	2P15A
表面材質	ポリエチレン
発熱フィルム材質	ポリエステル
断熱材材質	発泡ウレタン
長×幅×高 (m)	3×1×0.01
重量 (kg)	4

年式、メーカーにより多少異なります。

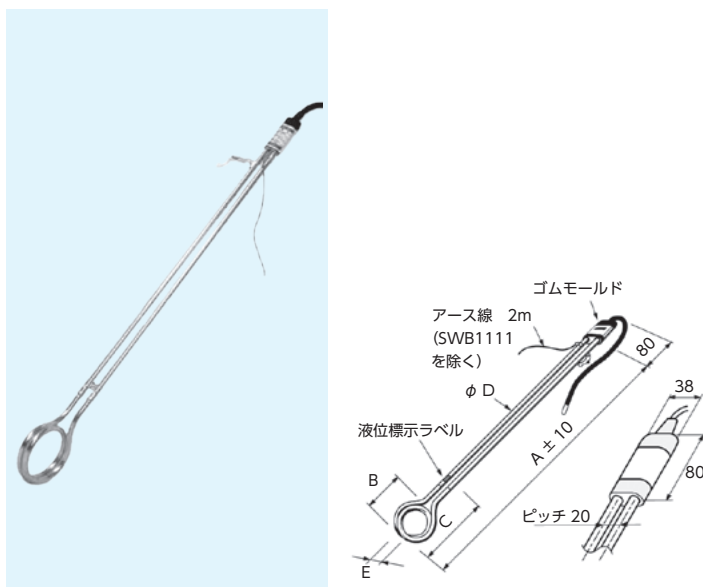
簡単、早い!

コンガードを構造物の上に乗せるだけ。養生仮設の必要がなくなり、撤去も筒状にしてすぐ運べるので仕事がスムーズ。

■施工順序

型枠組立 → コンクリート打設 → 構造物に直接設置 → 熱を逃がさないようブルーシートで覆う → 養生後筒状にして撤去(折りたたみ不可) → 完了

パイプヒーター



水中に投入し、電源を接続するだけで簡単に加熱できます。金属シースにはステンレスパイプ (SUS316L) または、銅パイプ (表面はニッケルメッキ) を使用しています。機械的に堅牢、電気的に安全、取扱いが容易で、しかも水中での加熱のため熱効率は最高です。

パイプヒーター		
メーカー	八光電機	
型式	BWA1115	
電圧 (V)	100	
容量 (kW)	1.5	
寸法	A (mm)	640
	B (mm)	90
	C最低液位 (mm)	160
	D (mm)	12
	E (mm)	40
電線断面積	2.0	
電源プラグ	なし	
質量 (kg)	1.3	

年式、メーカーにより多少異なります。

コンクリート関連
電動工具
カッター / チェーンソー
ヒーター
吊具 / 荷締め機

ダクトヒーター・コンガード・パイプヒーター