

ジェットヒーター

タフで使いやすい土木建築向ヒーター！



ジェットヒーター

メーカー	オリオン	オリオン	静岡精機
型式	HP350-L	HPE310-L	125N II
燃料	灯油	灯油	灯油
燃料タンク容量 (ℓ)	58	54	54
燃料消費量 (ℓ/h)	4.18 (最大)	3.6	3.6
発熱量 (kcal/h)	35000 (最大)	30100	30100 (最大)
風量 (m ³ /min)	14	13/15	16 (50Hz) 18 (60Hz)
電源 (V)	単相100 50/60Hz	単相100V 50/60Hz	単相100 50/60Hz
消費電力[50/60Hz] (W)	380/530	点火時135/150 燃焼時115/135	98/114
高×幅×奥行 (mm)	658×525×1060	785×565×770	810×565×717
重量 (kg)	42	37	38

年式、メーカーにより多少異なります。

ジェットファーンレス

クリーンな熱風でダクト送風も可能！



ジェットファーンレス

メーカー	オリオン	定格電圧及び周波数	単相100V 50/60Hz
型式	HS290-L	定格消費電力(50/60Hz) (W)	点火時415/490 燃焼時400/470
熱出力 (kW)	33.3	運転音(50/60Hz) (dB)	72/74
熱出力 (kcal/h)	28600	燃焼方式	高圧噴霧式
使用燃料	灯油(JIS1号灯油)	ダクト口径 (mm)	φ420以上
燃料消費量 (L/h)	4.23	周波数切替	必要
油タンク容量 (L)	-	寸法(高さ×幅×奥行) (mm)	712×605×1002
燃焼持続時間 (時間)	-	製品質量 (kg)	55
熱風吹出量(50/60Hz) (m ³ /min)	38/44		
角度可変	-		

年式、メーカーにより多少異なります。

小型ジェットヒーター

コンパクトでもパワフル！軽量なので移動も簡単



小型ジェットヒーター

メーカー	オリオン
型式	HPS80C
燃料	灯油
燃料タンク容量 (ℓ)	9
燃料消費量 (ℓ/h)	0.96
発熱量 (kcal/h)	8000
風量 (m ³ /min)	2.6/3.2
電源 (V)	単相100 50/60Hz
消費電力[50/60Hz] (W)	点火時79/77 燃焼時64/60
高×幅×奥行 (mm)	423×244×499
重量 (kg)	13

年式、メーカーにより多少異なります。

ブライトヒーター



屋内だけでなく
屋外仕様でも
威力を発揮する
ハイパワー
赤外線ヒーター！

小型ジェットヒーター

メーカー	オリオン
型式	HR220A-5
燃料	白灯油
燃料タンク容量 (ℓ)	40
燃料消費量 (ℓ/h)	2.5
発熱量 (kcal/h)	20900
電源 (V)	単相100 50/60Hz
消費電力[50/60Hz] (W)	点火時104/99 燃焼時84/81
高×幅×奥行 (mm)	850×710×670
重量 (kg)	32

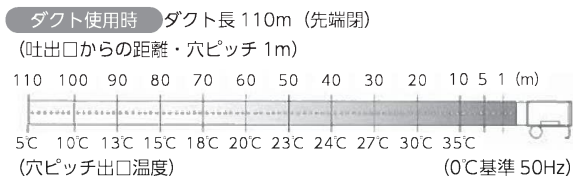
年式、メーカーにより多少異なります。

ダクトヒーター



ダクトヒーター		
メーカー	静岡製機	静岡製機
型式	HGDH II	DH II
熱出力 (kcal/h)	30100	30100
燃焼消費量 (ℓ/h)	3.6	3.6
燃料	灯油	灯油
電源 (V)	単相100	単相100
消費電力 (50/60Hz) (W)	232/313	232/313
吐出量 (50/60Hz) (m ³ /min)	45/52	45/52
外径寸法 (高×幅×奥行) (mm)	746×544×998 吐出口φ455	746×544×998
重量 (kg)	48	50

*ダクトは別売です。年式、メーカーにより多少異なります。



コンクリート
関連

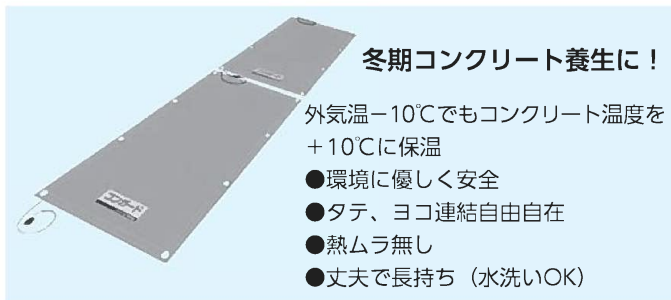
電動工具

カッター/
チェーンソー

ヒーター

吊具/
荷締め機

コンガード



コンガード	
メーカー	リバーストーン
型式	KYS-3A-3
定格電圧 (V)	AC100/AC200 三相 (中継BOXの使用により)
定格周波数 (Hz)	50/60
消費電力 (Wh)	300
防水コネクタ	2P15A
表面材質	ポリエチレン
発熱フィルム材質	ポリエステル
断熱材材質	発泡ウレタン
長×幅×高 (m)	3×1×0.01
重量 (kg)	4

年式、メーカーにより多少異なります。

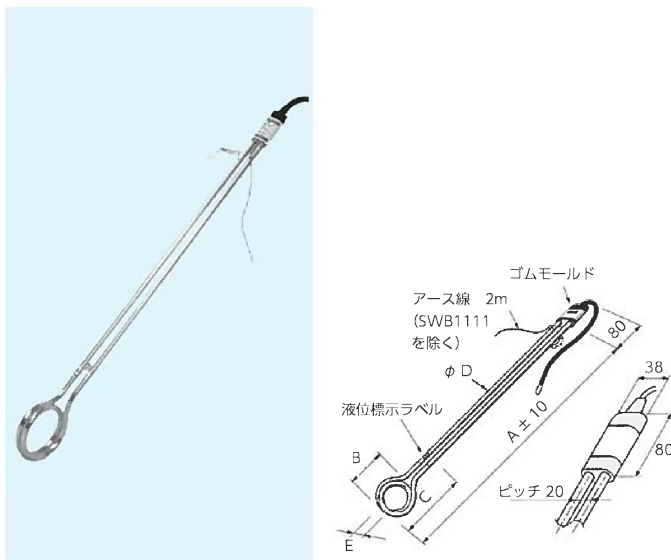
簡単、早い!

コンガードを構造物の上に載せるだけ。養生仮設の必要がなくなり、撤去も筒状にしてすぐ運べるので仕事がスムーズ。

■施工順序

型枠組立 → コンクリート打設 → 構造物に直接設置 → 熱を逃がさないようブルーシートで覆う → 養生後筒状にして撤去 (折りたたみ不可) → 完了

パイプヒーター



水中に投入し、電源を接続するだけで簡単に加熱できます。金属シースにはステンレスパイプ (SUS316L) または、銅パイプ (表面はニッケルメッキ) を使用しています。機械的に堅牢、電氣的に安全、取扱いが容易で、しかも水中での加熱のため熱効率是最高です。

パイプヒーター		
メーカー	八光電機	
型式	BWA1115	
電圧 (V)	100	
容量 (kW)	1.5	
寸法	A (mm)	640
	B (mm)	90
	C最低液位 (mm)	160
	D (mm)	12
	E (mm)	40
電線断面積	2.0	
電源プラグ	なし	
質量 (kg)	1.3	

年式、メーカーにより多少異なります。

ダクトヒーター・コンガード・パイプヒーター