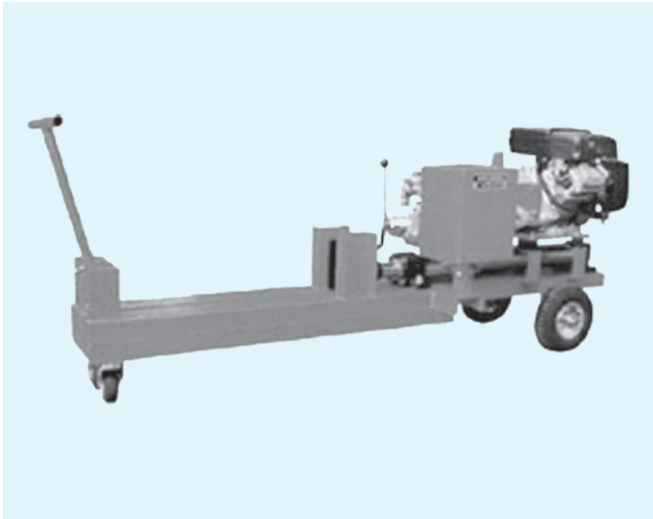


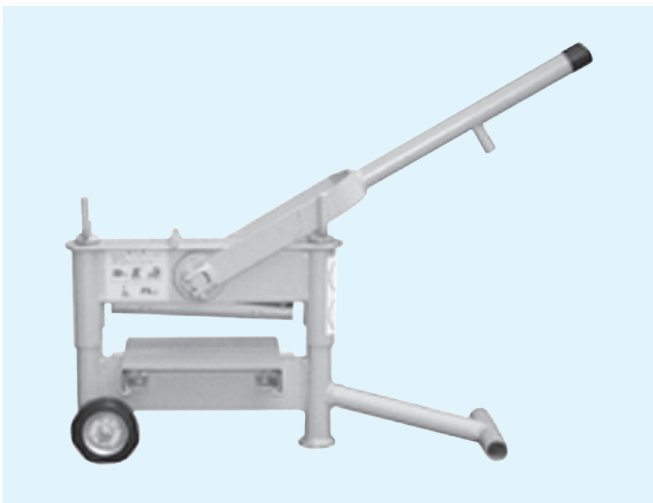
薪割り機



薪割り機	
メーカー	和光商事
型式	WS-500
最長処理能力 (mm)	600
破砕力 (t)	9.1
サイクルスピード	(出) 6秒 (入) 3秒
動力	空冷サイクルエンジン5Ps
サイズ寸法 (mm)	1750×490×710
重量 (kg)	147

年式、メーカーにより多少異なります。

ブロックカッター



ブロックカッター	
メーカー	ユニテック
型式	BC-330
切断可能ブロック長 (mm)	300
切断可能ブロック厚 (mm)	10 ~ 120
機械重量 (kg)	35

年式、メーカーにより多少異なります。

コアカッター (エンジン)



小型軽量で
500mmビット
使用可能！

コアカッター (エンジン)		
メーカー	タイキョク	理研ダイヤモンド
型式	DD-3	NSDC2S
原動機	ロビン2サイクル空冷 EC-10B	ロビン4サイクル空冷 EH17-2B
定格出力 (ps)	3.3	5
無負荷回転数 (rpm)	1800	1000
使用適用孔径 (φ)	50 ~ 150	160
全高 (ストローク) (mm)	500	400
ベース (幅×奥行) (mm)	500×500	680×1060
重量 (kg)	100	110

※ビットは別売です。

年式、メーカーにより多少異なります。

コンクリート
関連

電動工具

カッター/
チェーンソー

ヒーター

吊具/
荷締め機

薪割り機・ブロックカッター・コアカッター (エンジン)