

## LED投光器 (ハイディスク140W)



L140W-P-HW-50K-N

ポリカ製くもりレンズカバーで、  
割れにくく眩しさを軽減！

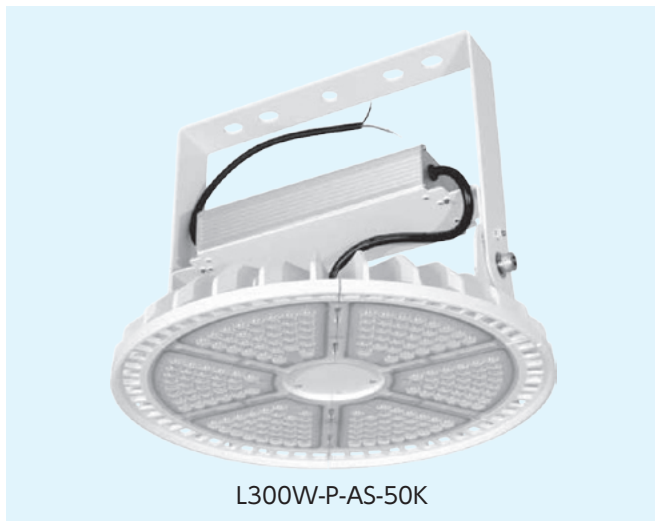
- 整備工場や製造ラインの精密作業などにもおすすめ!!高演色性  
LED採用 Ra81

## LED投光器 (ハイディスク140W)

型式	L140W-P-HW-50K-N
定格電圧 (V)	100/200
周波数 (Hz)	50/60
定格電流 (A)	(100V) 1.45/ (200) 0.7
消費電力 (W)	(100V) 143/ (200) 141
入力電圧範囲 (V)	90 ~ 305
定格光束 (lm)	20300
1m照度 (Lx)	7300
球寿命	50000時間
使用環境温度 (°C)	-30 ~ 50

年式、メーカーにより多少異なります。

## LED投光器 (エースディスク300W)



L300W-P-AS-50K

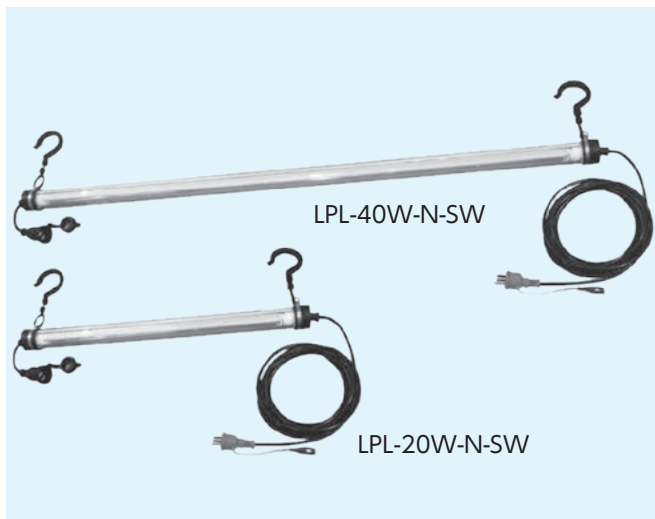
水銀灯1000Wの代替におすすめ!!

## LED投光器 (エースディスク300W)

型式	L300W-P-AS-50K
入力電源 (V)	100/200 (50/60Hz)
消費電力 (W)	(100V) 305/ (200V) 295
定格電流 (A)	(100V) 3.0/ (200V) 1.5
入力電圧範囲 (V)	90 ~ 305
使用環境温度 (°C)	-30 ~ 50
球寿命	40000時間
サイズ (mm)	φ368×266
質量 (kg)	6.4

年式、メーカーにより多少異なります。

## LEDパイプライト



LPL-40W-N-SW

LPL-20W-N-SW

面倒な工事は一切不要!大量連結!!

- 食品工場、医薬品倉庫、生産ライン工場、イベント会場やトンネル工事・下水工事・建設現場の仮設照明に

## LEDパイプライト

型式	LPL-40W-N-SW	LPL-20W-N-SW	
入力電圧範囲	85 ~ 265V		
定格電流	0.22A (0.11A)	0.1A (0.05A)	
消費電力	22W (22W)	9.5W (9.8W)	
照射角 (1/10ビーム角)	(上下) 150度 (左右) 230度	(上下) 160度 (左右) 240度	
照度	1m	490Lx	230Lx
	3m	72Lx	30Lx
	5m	29Lx	12Lx
使用環境温度	-20°C ~ 40°C		
サイズ(mm)	φ51×1365	φ51×746mm	
質量 (kg)	1.6	1.2kg	

年式、メーカーにより多少異なります。