

New

屈折ブームを採用した  
クローラ式電動高所作業車が登場!

## クローラ式多関節9m (バッテリー式)

最大地上高

9.1m

最大作業半径

6.4m

最大積載荷重

200kg

車両重量

3900kg

RU09A1SM



環境にやさしく屋内作業にも適したバッテリー駆動と現場で使いやすいコンパクトさを兼ね備えたクローラ式高所作業車が登場。安全性と使いやすさを追求した1台がお客さまの現場作業を強力にサポートします。

その他、各種レンタル・販売取り扱いしております。

ZEST  
HOLDINGS



カネコ Corp.

ご注文・ご相談・お問い合わせは

最寄りの営業所はこちら!



## 特長

### POINT 1 走行時も安全に広範囲のアプローチが可能

#### ■広い走行作業範囲

「作業間における車両移動を安全かつ効率的に行いたい」という現場の声に応じて、作業姿勢における安定度を確保しつつ、走行可能範囲を最大限広く設定。車両移動の度に発生するブーム格納の手間を低減し、安全で効率的な現場作業をサポートします。

### POINT 2 安全で正確な走行をアシスト

#### ■プロポーションステアリング

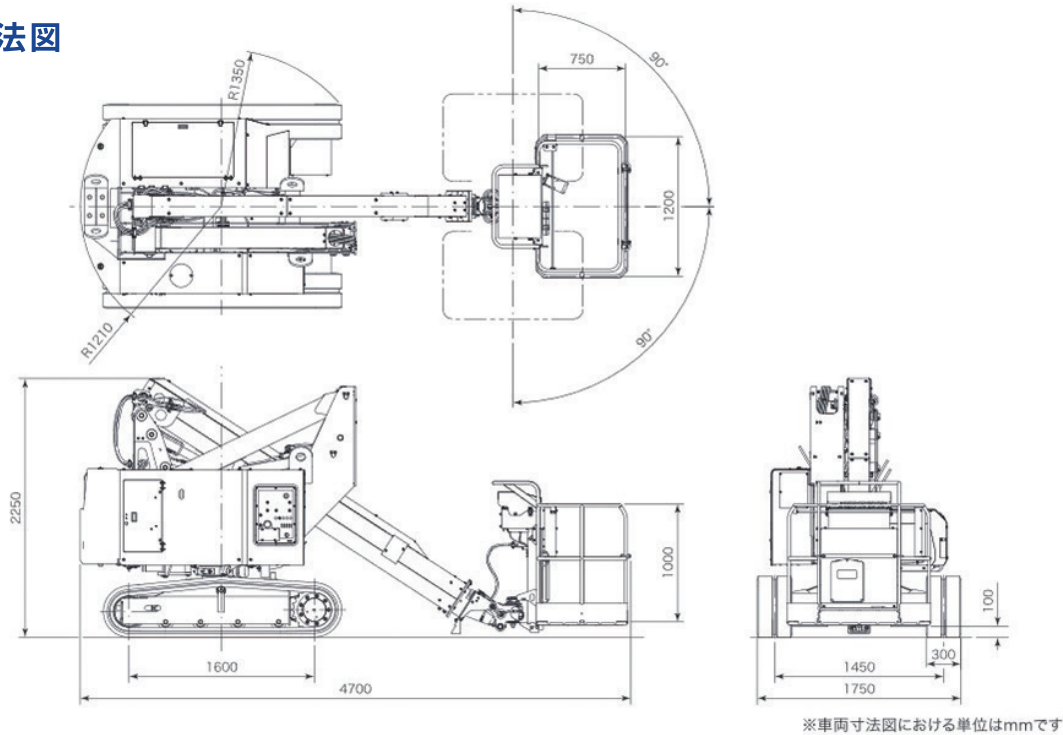
操作ダイヤルの回転量に応じて左右のクローラスピードを制御し、滑らかな走行・旋回が可能なプロポーションステアリングを採用。直感的な操作ができることから、安全で正確な走行に貢献します。操作ダイヤルを最後まで回転させるとその場旋回する「スピントーンモード」に切り替わり省スペースで旋回が可能です。

### POINT 2 使いやすさと運用性を追求

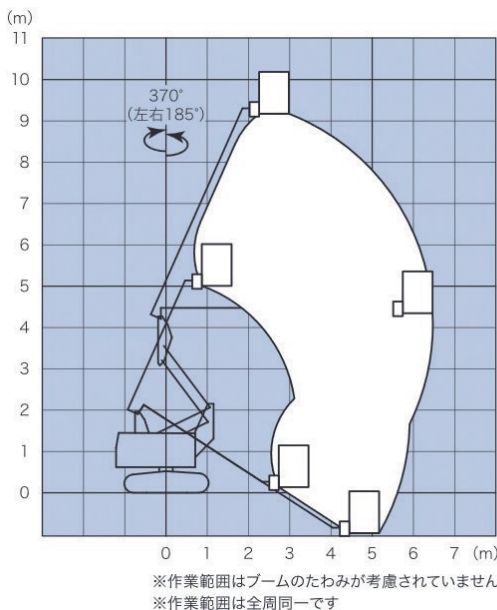
#### ■旋回時における車体とび出し量の低減

現場における使いやすさを追求し、コンパクトな車体形状を実現。側方作業時に車幅からの車体とび出し量を最小限に抑え、通行車両や隣接設備などへの接触リスクを低減します。作業床への乗り込み高さが低く、乗り降りに伴う作業者の疲労軽減に貢献します。また、車両全長もコンパクトなため、保管時の占有スペースを低減。運用性を追求しました。

## 車両寸法図



## 作業範囲図



## 主要諸元

型式・名称	
型式	RU09A1SM
名称	クローラ式高所作業車
作業床	
最大積載荷重	200kg
最大地上高	9.1m
最大作業半径	6.4m
最大乗り越え高さ	4.1m
内側寸法 (幅×奥行×高さ)	1.2m×0.7m×1.0m
首振り角度	左90°~右90°
旋回装置	
旋回角度	370° (左185°~右185°)
旋回速度	1.0rpm
走行装置	
走行速度	0~1.3km/h
最大登坂能力	20°
電源 (メンテナンスフリーバッテリー)	
入力電圧	単相100V
バッテリー電圧	48V
バッテリー容量	290Ah
車両諸元	
車両寸法 (幅×高さ×長さ)	1.8m×2.3m×4.7m (格納姿勢時)
車両重量	3900kg

その他機種も多数取り扱っております。



**ご注意**

正しく安全にお使いいただくために、ご使用前に注意事項をよくお読みください。

●ご使用前に取扱説明書をよく読み、十分に理解してからご使用ください。  
●製品の外観、仕様等は予告なく変更する場合がありますのでご了承ください。