

New

新たなブームが創出する  
優れた機動力と広がる作業領域

## 環境型スカイマスター 30m/32m



SJ30ARS



AT-320XTG



SJ30ARS



AT-320XTG

車両総重量が8t未満のため、限定中型免許で運転が可能。  
(※高所作業車技能講習終了者の資格が必要です。)



プロモーション  
動画公開中!

その他、各種レンタル・販売取り扱いしております。

ZEST  
HOLDINGS

 **カネコ** Corp.

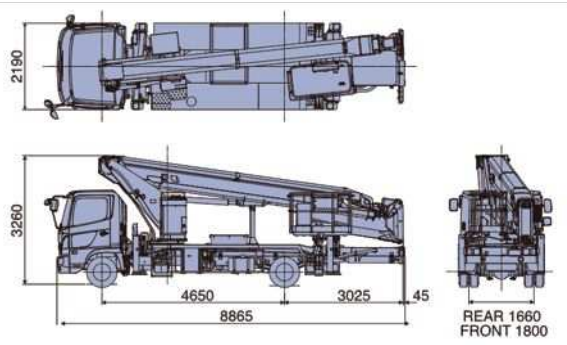
ご注文・ご相談・お問い合わせは

最寄りの営業所はこちら!



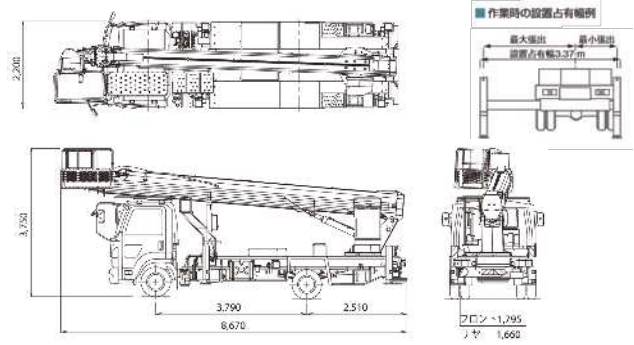
## 車両寸法図 環境型スカイマスター 30m [SJ30ARS]

(単位:mm)

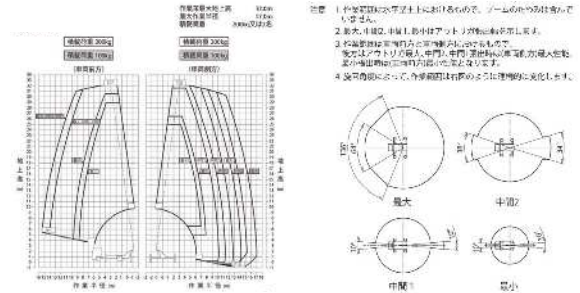
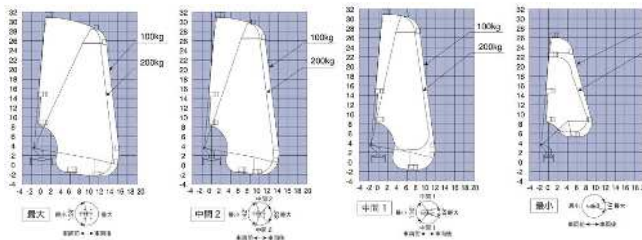


## 環境型スカイマスター 32m [AT-320XTG]

(単位:mm)



## 作業範囲図 (単位:m)



## 主要諸元

	型式		
	SJ30ARS		
	名称 高所作業車 30m		
バスケット	最大積載荷重(登場人員)	200kg(2名)	
	最大地上高	30.6m	
	最大作業半径(100kg積載時)	16.2m	
	内寸法(幅×奥行×高さ)	1.5m×0.7m×1.0m	
ブーム	首振り角度	左90°~右90°	
	型式	4段同時伸縮方式	
	ブーム長さ	7.6m~24.2m	
	伸縮ストローク	16.6m	
	伸縮速度(伸・縮)	16.6m/伸65s,縮55s	
屈折アーム	起伏角度	-10°~85°	
	起伏速度(上・下)	-10°~85°/上55s,下45s	
	アーム長さ	3.5m	
旋回装置	起伏角度	0°~174°	
	旋回角度	360°(全旋回)	
アウトリガ	旋回速度	1.0rpm	
	アウトリガ張幅	最小	1,990mm~2,800mm
		中間1	2,800mm~3,600mm
		中間2	3,600mm~4,370mm
	最大	4,370mm~4,420mm	
	アウトリガストローク	1,215mm	
	ジャッキストローク	645mm	
安全装置	積載荷重検知式作業範囲規制装置(アウトリガ前後左右張幅検知型)、作業床過荷重防止装置、車幅飛出し防止装置、キャビン・ブーム干渉防止装置、油圧系安全装置、非常停止スイッチ、フートスイッチ		
その他装置	バスケット自動格納装置、垂直・水平面移動装置、ノンストップ制御装置、操作部照明(上部操作部、下部操作部、ジャッキ操作部)、エラーチェッカー、排ガス浄化装置警告灯		
標準付属品	タイヤ輪止め、ジャッキベース		
特別仕様	上部作業灯、下部作業灯、アウトリガ注意灯、100V電源取出口、下部比例操作装置、排ガス浄化装置警報、側後部ガードパイプ、起伏シリンダー保護ブーツ、セーフティスイッチ、ニュートラルインターロック、バックモニター、バスケット接近警報		
車両諸元	最大積載量	100kg	
	架装シャシ	4トン車クラス	
	車両総重量	7,920kg	

※諸元予告無く変更することがあります。

	型式	
	AT-320XTG	
	名称 高所作業車 32m	
バスケット	積載荷重	200kg又は2名
	最大地上高	32.0m
	最大作業半径	17.0m
	内寸法(長さ×幅×高さ)	0.7m×1.2m×0.96m
バスケット装置	スイング角度	左97°~右103°
	バスケット	パイプ製
	自動水平装置	補助油圧シリンダ上下連動式
ブーム	スイング装置	電動モータ駆動歯車減速式
	リモコン装置	電気式(有線)
	起伏角度/上げ速度	-12°~82°/50s
	長さ/伸ばし速度	8.00m~30.52m/77s
	旋回角度/速度	360°連続/1.0min <sup>-1</sup> [rpm]
旋回装置	油圧モータ駆動ウォーム歯車減速式、ボールベアリング式	
油圧ポンプ	ギヤポンプ	
作業油タンク容量	約110L	
アウトリガ	全油圧式H型、箱型断面溶接構造、スライドジャッキ各駆動操作装置付、最大:4.4m、中間2:3.6m、中間1:2.84m、最小:1.94m	
最大ジャッキ反力	4,800kg	
操作装置	上部【バスケット部】	垂直・水平移動、ブーム旋回、ブーム伸縮、ブーム起伏、バスケットスイング、ブーム自動格納、エンジン始動・停止、アクセル(2速、オートアクセル)、緊急停止、フットスイッチ、アイドルストップ入・切、非常用ポンプ、水平一括切替(AMC)限界、緊急停止、垂直・水平選択、個別選択、車両/バッテリー電圧監視の各モニタ
	旋回台部	ブーム旋回、ブーム伸縮、ブーム起伏、ブーム自動格納、アクセル(2速、オートアクセル)、緊急停止(表示灯付)、非常用ポンプ、非常用スイッチ、バスケット水平調整、緊急停止(表示灯付)
制御装置	下部【アウトリガ部】	アウトリガ張出し格納、エンジン始動・停止、アクセル(2速、オートアクセル)、非常用ポンプ、緊急停止(表示灯付)
	制御装置	垂直・水平移動装置、起伏・旋回速度制御装置、繰り上げ・繰り下げ装置、ストロークエンドクッション装置、バスケット・ブーム自動格納装置、オートアクセル装置(リバー及びスイッチ操作による自動)、アイドルストップ装置
安全装置	(AMC)過負荷防止装置(ブーム干渉防止機能付)、自己診断機能付)、緊急停止装置(警告灯)、フットスイッチ(バスケット部)、操作レバーガード、非常用ポンプ、緊急停止装置(表示灯付)、ジャッキインターロック装置、アームインターロック装置、アウトリガインターロック装置、シフトレバーインターロック装置、パーキングブレーキ警報装置、PTO切り忘れ警報装置、油圧安全弁、水準器	
装備品	精算計(アウメータ)、テレマティクス用通信端末	
標準付属品	盤木(ゴム製)、タイヤ歯止め(樹脂製)	
オプション	作業灯(バスケット部)、100V電源取出口(定格100V-10A)、タッチスイッチ、墜落制止用器具、下部比例制御操作装置、工具、グリースポンプ、盤木(木製)、タイヤ歯止め(ゴム製)、黄色マーカランプ、アウトリガ操作部照明、排ガス浄化装置警報(バスケット部)、手すりガード	
架装対象車	4.0t車クラス	

その他機種も多数取り扱っております。



**ご注意** 正しく安全にお使いいただくために、ご使用前に注意事項をよくお読みください。

- ご使用前に取扱説明書をよく読み、十分に理解してからご使用ください。
- 製品の外観、仕様等は予告なく変更がある場合がありますのでご了承ください。