

## 2 AERIAL WORK PLATFORMS

# 高所作業車

### 車輻系

10m電工用スカイマスター …	34
12mスカイマスター……………	35
15.5mスカイマスター……………	36
16mスカイマスター……………	36
18.5mスカイマスター……………	37
22mスカイマスター……………	37
25mスカイマスター……………	38
26mスカイマスター……………	39
27mスカイマスター……………	39
30mスカイマスター……………	40
ブリッジチェッカー……………	42
12mマルチステージ……………	44
15mマルチステージ……………	44
16mマルチステージ……………	44
20mマルチステージ……………	44
マルチステージ12m (ローラージャッキ仕様) …	46

### ステージ

ホイル式ステージ4m～5m …	48
ホイル式ステージ6m幅狭 …	49
ホイル式ステージ8m……………	50
ホイル式ステージ9.5m……………	51
ホイル式ステージ10m……………	51
クローラー式ステージ4m …	52
クローラー式ステージ6m …	52
クローラー式ステージ9m …	53

### ブーム

ホイル式ブーム9m……………	54
ホイル式ブーム10m……………	54
ホイル式ブーム11.5m……………	54
ホイル式ブーム12m……………	54
ホイル式ブーム18m……………	54
ホイル式ブーム19m……………	54
クローラー式ブーム7m……………	56
クローラー式ブーム9m……………	56
クローラー式ブーム10m …	56
クローラー式ブーム12m …	56
クローラー式ブーム18m …	56
クローラー式ブーム19m …	56
クローラー式ブーム21m …	56
バッテリー式ブームリフト…	58
ブーム式ステージ9m……………	59

### その他

移動式昇降作業台……………	60
アップスター……………	61
作業用踏台手摺付……………	62
お立ち台……………	62
立馬……………	62
脚立……………	63
スーパーラダー……………	63
アルミ折りたたみ式作業台…	64
マキシムステップ……………	64
ステップキューブ……………	64

車輻系

ステージ

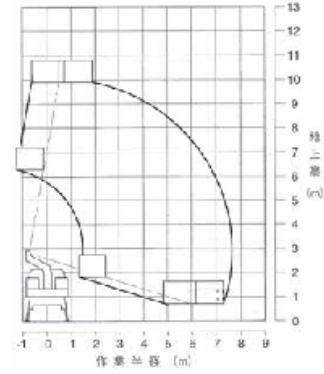
ブーム

その他

## 10m電工用スカイマスター



10m電工用スカイマスター



10m電工用スカイマスター

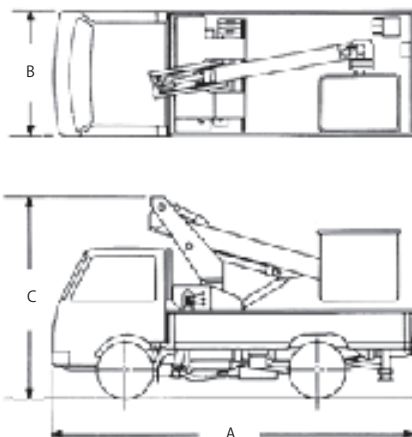
10m電工用スカイマスター		10m電工用スカイマスター
車種	10m電工用スカイマスター	
メーカー	タダノ	
型式	AT100TT	
バケット	最大積載荷重 (kg)	200
	最大地上高 (m)	9.9
	最大作業高 (m)	11.9
	最大作業半径 (m)	7.6
	内側寸法 (長さ×幅) (m)	0.7×1
	スウィング角度 (度)	左104 ~ 右104
ブーム	旋回角度 (度)	360連続
	長さ (m)	3.41 ~ 7.1
	上げ速度	-17° ~ 80° /25sec
ブーム	伸ばし速度	3.69m/20sec
	張出幅 (mm)	前1670 後1490
車輻	総重量 (kg)	5735
	全長 A (mm)	4770
	全幅 B (mm)	1690
	全高 C (mm)	2810
	燃料タンク (ℓ)	75
架装シャーシ	2tクラス	

## 安全装置

安全装置	
AT100TT	ブーム干渉防止装置、自己診断装置、安全ベルト用ロープ掛け、緊急停止装置 (表示灯付)、ジャッキインタロック装置、ブームインタロック装置、油圧シリンダロック装置、シフトレバーインタロック装置、パーキングブレーキ警報装置、PTO切り忘れ警報装置、ジャッキインジケータ、油圧安全弁、非常用ポンプ、水準器、作業灯 (バケット部)、100V電源取出口 (定格100V-10A)

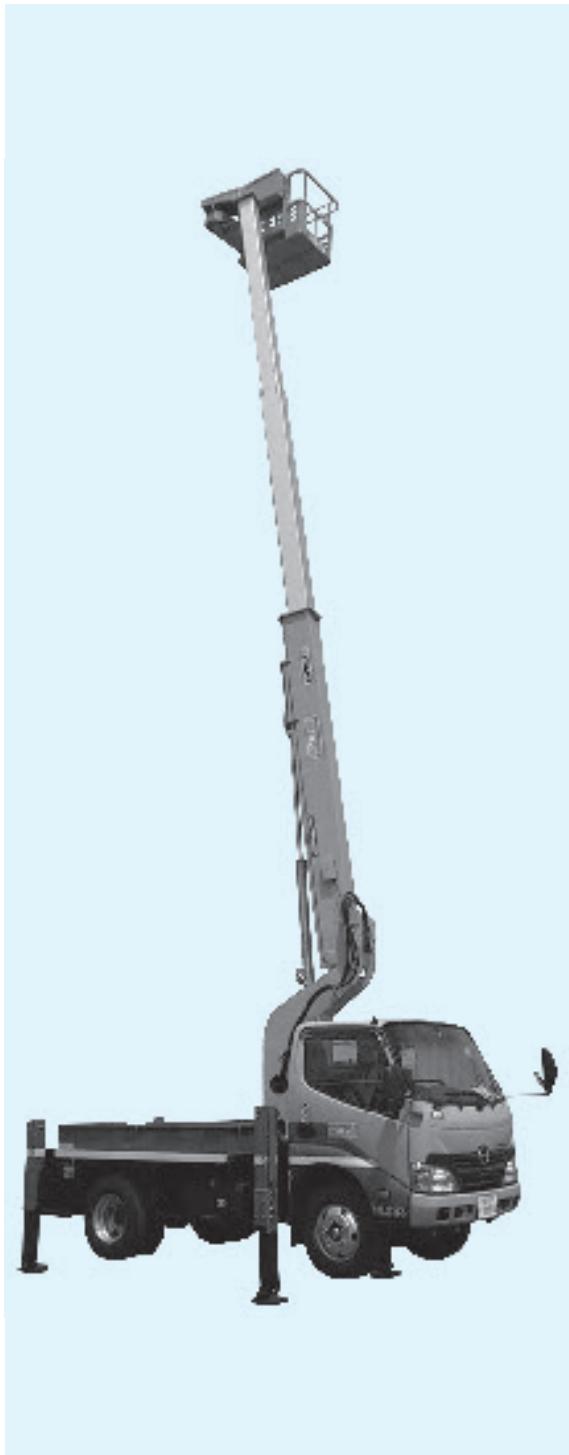
年式、メーカーにより多少異なります。

## ●寸法図



⚠ 平成19年6月2日以降に普通免許を取得した方は、車輛総重量5t以上または最大積載量3t以上または乗車定員11人以上の車輛は運転できません。  
平成29年3月12日に施行された準中型免許を取得すると車両総重量7.5t未満の車輛が運転できます。

# 12mスカイマスター



広い作業半径、抜群の機動性

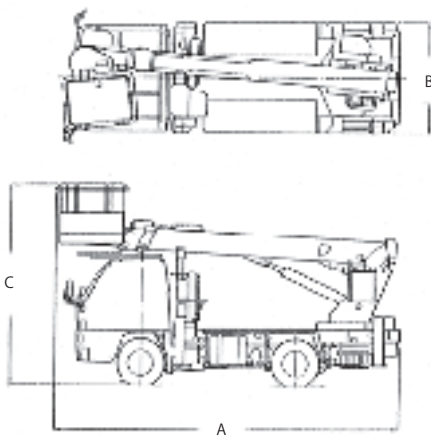
- 建築物及び敷地内設備の補修工事
- 看板・ネオンサイン等の取付・修理・点検
- 建築物の内外壁塗装

12mスカイマスター								
メーカー	タダノ	アイチ	アイチ	アイチ	アイチ	アイチ	エスマック	
型式	AT120TG	SK12A	SK12C1FN	SK12C1RN	SS12A	SB12A	ST125	
バケツ	最大積載荷重(kg)	200	200	200	200	200	200	
	最大地上高(m)	12	12.5	12.1	12.1	11.9	12	
	最大作業高(m)	14	14.5	14.1	14.1	13.9	14	
	最大作業半径(m)	11	11.8	10.2	9.9	10.48	9.9	
	内側寸法(長さ×幅)(m)	1×0.7	1×0.7	0.7×1.0	0.7×1.0	1×0.7	1×0.7	
ブーム	スイング角度(度)	左99~右90	左100~右100	左105~右105	左105~右105	左95~右95	左105~右105	
	旋回角度(度)	360連続	360連続	360連続	360連続	360連続	360連続	
	長さ(m)	4.56~10.36	4.71~10.75	4.07~9.58	3.85~9.36	4.30~10.01	3.93~9.44	4.59~10.59
ブーム	上げ速度	-16°~80°/30sec	-15°~80°/30sec	-17°~80°/30sec	-17°~80°/30sec	-15°~80°/30sec	-12°~84°/30sec	-13°~80°/30sec
	伸ばし速度	5.8m/25sec	6.04m/30sec	5.51m/25sec	5.51m/25sec	5.71m/30sec	5.51m/25sec	6m/25sec
	最大張出幅(mm)	~3300	~3350	1860	1860	~1860	~1860	~1885
車輻	総重量(kg)	5945~6120	7200	6650	6780	6000	6925	7195
	全長A(mm)	5480~5500	5430	4545	5145	5501	5100	5500
	全幅B(mm)	1880	1880	1905	1905	1880	1890	1880
	全高C(mm)	3100~3200	3000	3105	2790	3060	2790	3250
	燃料タンク(ℓ)	70~75	70	70	70	70	75	70
架装シャーシ	2.5~3tクラス	3tクラス	3tクラス	3tクラス	2.75~3tクラス	3tクラス	3tクラス	

安全装置	
AT120TG	作業範囲制御、非常用ポンプ、緊急停止、ジャッキインターロック、油圧安全弁、油圧シリンダーロック、水準器
SK12A	油圧系安全装置(油圧安全弁、ジャッキ伸縮安全装置、ブーム起伏安全装置、ブーム伸縮安全装置、バケツ平衡安全装置)アウトリガー張幅検知式前後左右独型作業範囲規制装置(AMCS)、キャビン・ブーム干渉防止装置、起伏・旋回速度規制装置、ブームインターロック装置、ジャッキインターロック装置、停止スイッチ、フートペダル、非常用ポンプ、故障事故診断装置、給油間違い防止カバー、安全帯用ロープ掛け
SK12C1FN	油圧系安全装置(油圧安全弁、ジャッキ伸縮安全装置、ブーム起伏安全装置、ブーム伸縮安全装置、バケツ平衡安全装置)キャビン・ブーム干渉防止装置、起伏・旋回速度規制装置、ブームインターロック装置、ジャッキブームインターロック装置、パーキングブレーキインターロック装置、ニュートラル検知インターロック装置、PTO切り忘れ警報装置、停止スイッチ、フートスイッチ、非常用ポンプ、安全帯用フック掛け、レバーガード
SK12C1RN	油圧系安全装置(油圧安全弁、ジャッキ伸縮安全装置、ブーム起伏安全装置、ブーム伸縮安全装置、バケツ平衡安全装置)キャビン・ブーム干渉防止装置、起伏・旋回速度規制装置、ブームインターロック装置、ジャッキブームインターロック装置、パーキングブレーキインターロック装置、ニュートラル検知インターロック装置、PTO切り忘れ警報装置、停止スイッチ、フートスイッチ、非常用ポンプ、安全帯用フック掛け、レバーガード
SS12A	油圧系安全装置(油圧安全弁、ジャッキ伸縮安全装置、ブーム起伏安全装置、ブーム伸縮安全装置、バケツ平衡安全装置)ブームインターロック装置、ジャッキインターロック装置、停止スイッチ、フートペダル、非常用ポンプ、手摺ガード、レバーガード、安全帯用ロープ掛け、キャビンガード
SR12B	油圧系安全装置(油圧安全弁・ジャッキ伸縮安全装置・ブーム起伏安全装置・ブーム伸縮安全装置・バケツ平衡安全装置)、作動停止スイッチ、下部優先スイッチ、フートスイッチ、非常用ポンプ、補助ロープ掛け、ジャッキ・ブームインターロック装置、キャブ干渉防止
ST125	油圧系安全装置、緊急停止装置(エンジン停止装置と兼用)、安全帯掛け、非常用ポンプ、ジャッキ・ブームインターロック装置、フートスイッチ

年式、メーカーにより多少異なります。

● 寸法図



⚠ 平成19年6月2日以降に普通免許を取得した方は、車輻総重量5t以上または最大積載量3t以上または乗車定員11人以上の車輻は運転できません。  
平成29年3月12日に施行された準中型免許を取得すると車輻総重量7.5t未満の車輻が運転できます。

車輻系

ステージ

ブーム

その他

12mスカイマスター

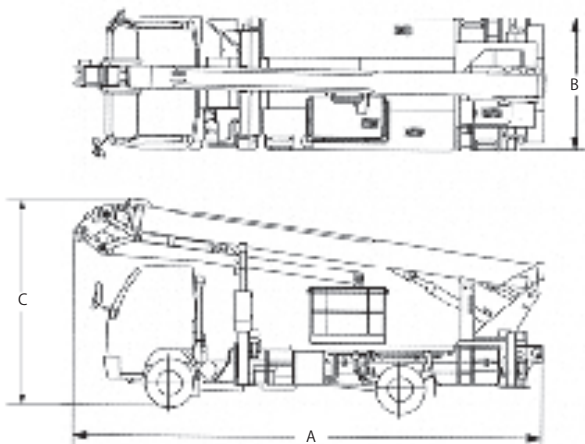
15.5m・16mスカイマスター



15.5mスカイマスター

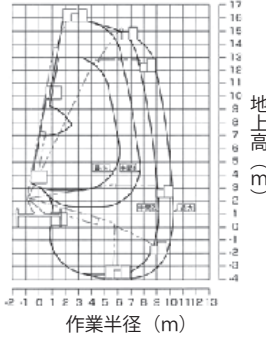
16mスカイマスター

●寸法図

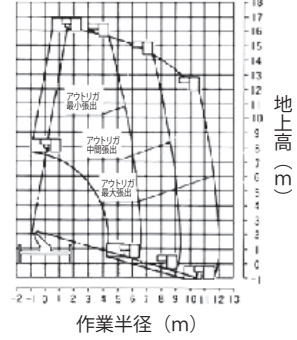


●作業範囲図

15.5mスカイマスター



16mスカイマスター



15.5m・16mスカイマスター

車種	15.5m	16m		16m		
	スカイマスター (屈伸)	スカイマスター	スカイマスター	スカイマスター (屈伸)		
メーカー	タダノ	タダノ	タダノ	アイチ		
型式	AT157CG	AT160TG	AT-170TG	SJ16A		
バケット	最大積載荷重 (kg)	200	200	200		
	最大地上高 (m)	15.7	16	17		
	最大作業高 (m)	17.7	18	19		
	最大作業半径 (m)	10.2	12	12.8		
	内側寸法 (長さ×幅) (m)	1.2×0.7	1.2×0.7	1.2×0.7	0.7×1	
	スウィング角度 (度)	左95~右95	左97~右90	左97~右103	左100~右100	
ブーム	長さ (m)	5.41~11.91+205 折油	5.95~14.45	6.2~15.48	1.3	
	上げ速度	-16~80°/35sec	—	-16~80°/35sec	-13~80°/30sec	
	伸ばし速度	6.52m/30sec	—	9.28m/44sec	8.13m/40sec	
	最大張出幅 (mm)	~3300	~3500	~3700	~3600	
車輻	総重量 (kg)	6745	6220	6605	6525	7435
	全長 A (mm)	5650	6480	6680	6680	6820
	全幅 B (mm)	1880	1990	1890	1890	2060
	全高 C (mm)	3130	3200	3200	3200	3410
	燃料タンク (ℓ)	70~75	100	100	100	100
架装シャーシ	3tクラス	3.5tクラス	3tクラス	3tクラス	3tクラス	

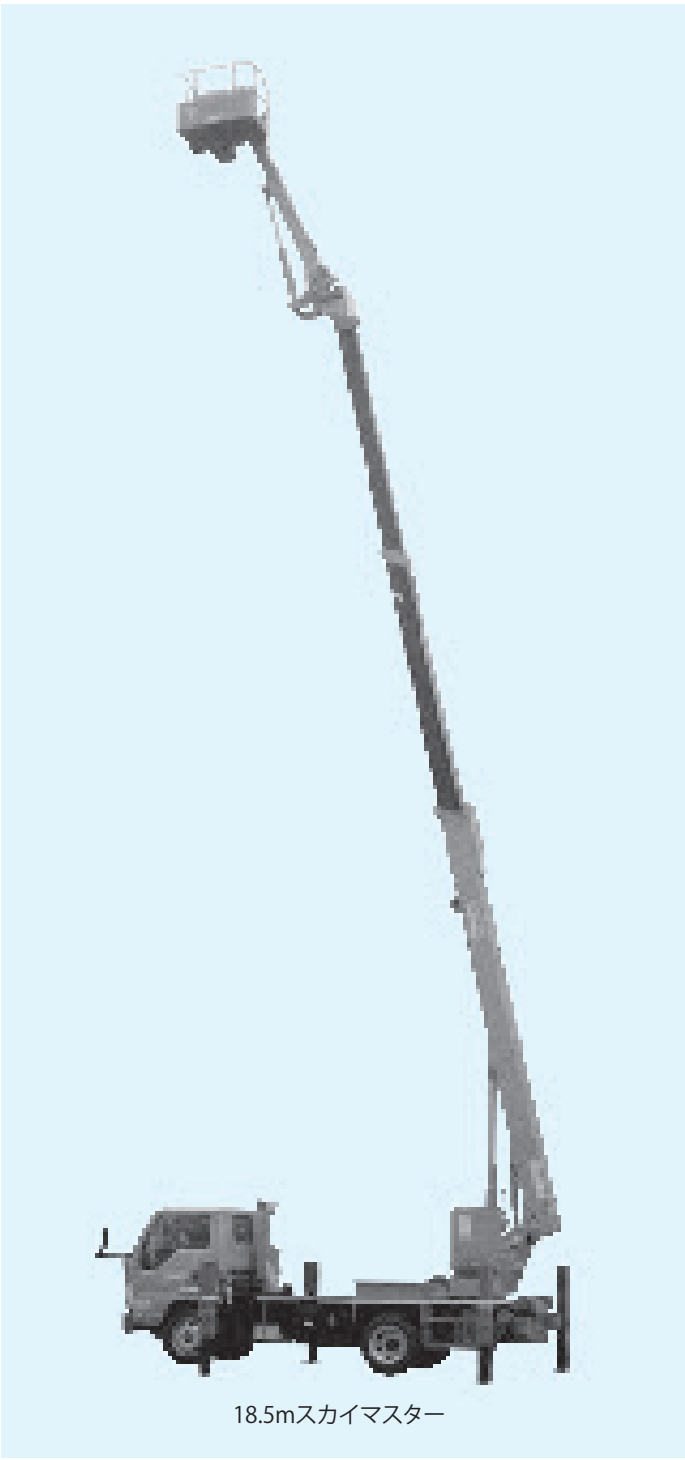
安全装置

AT157CG	AMC-3 (作業範囲規制装着、ブーム・バケット干渉防止機能付、自己診断機能付)、安全ベルト用ロープ掛け、フットスイッチ (バケット部)、操作レバーガード、非常用ポンプ、緊急停止装置 (表示灯付)、ジャッキインターロック装置、ブームインターロック装置、アウトリガインジケータ、油圧シリンダロック装置、シフトレバーインターロック装置、パーキングブレーキ警報装置、PTO切り忘れ警報装置、油圧安全弁、水準器
AT160TG	作業範囲制御、非常用ポンプ、緊急停止、ジャッキインターロック、ブームインターロック、油圧シリンダロック、油圧安全弁、水準器
AT-170TG	AMC (作業範囲規制装着、ブーム干渉防止機能付、自己診断機能付)、フットスイッチ (バケット部)、手すりガード、操作レバーガード、安全ベルト用ロープ掛け、非常用ポンプ、緊急停止装置 (表示灯付)、ジャッキインターロック装置、ブームインターロック装置、アウトリガインジケータ、油圧シリンダロック装置、シフトレバーインターロック装置、パーキングブレーキ警報装置、PTO切り忘れ警報装置、油圧安全弁、水準器
SJ16A	油圧系安全装置、作動停止装置 (上部・下部)、アウトリガ張幅検知式前後左右独立型作業範囲規制装置 (AMCS)、キャビン・ブーム干渉防止装置、ジャッキ・ブームインターロック装置、非常用ポンプ、起状・旋回速度規制装置

年式、メーカーにより多少異なります。

⚠ 平成19年6月2日以降に普通免許を取得した方は、車輛総重量5t以上または最大積載量3t以上または乗車定員11人以上の車輛は運転できません。平成29年3月12日に施行された準中型免許を取得すると車両総重量7.5t未満の車輛が運転できます。

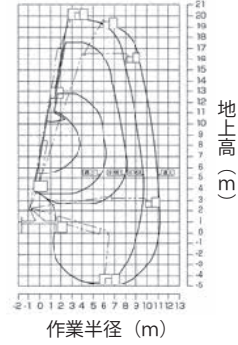
18.5m・22mスカイマスター



18.5mスカイマスター

●作業範囲図

18.5mスカイマスター

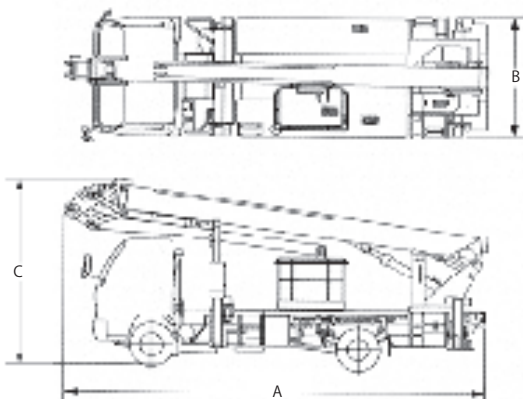


18.5m・22mスカイマスター				
車種		18.5mスカイマスター (屈伸)	22m スカイマスター	
メーカー		タダノ	アイチ	タダノ
型式		AT195CG	SK22A	AT220TG
バケット	最大積載荷重 (kg)	200	200	200
	最大地上高 (m)	19.6	22.1	22.3
	最大作業高 (m)	21.6	24.1	24.3
	最大作業半径 (m)	11.1	14.6	14.4
	内側寸法 (長さ×幅) (m)	1.2×0.8	1.2×0.7	1.2×0.7
	スウィング角度 (度)	左95～右95	左95～右100	左97～右103
ブーム	長さ (m)	6.55～15.27(+3 折曲)	6.8～20.6	6.85～20.92
	上げ速度	-16°～80°/35sec	-12°～80°/50sec	-14°～80°/50sec
	伸ばし速度	8.72m/42sec	13.8m/50sec	14.07m/50sec
	最大張出幅 (mm)	～3700	～3700	～4100
車 輻	総重量 (kg)	6970	7735	7135
	全長A (mm)	6800	7350	7450
	全幅B (mm)	1880	1890	2050
	全高C (mm)	3250	3140	3350
	燃料タンク (ℓ)	100	100	100
	架装シャーシ	4.0tクラス	3tクラス	3.5tクラス

安全装置	
AT195CG	AMC-3 (作業範囲規制装着、ブーム・バケット干涉防止機能付、自己診断機能付)、安全ベルト用ロープ掛け、フットスイッチ (バケット部)、操作レバーガード、非常用ポンプ、緊急停止装置 (表示灯付)、ジャッキインタロック装置、ブームインタロック装置、アウトリガインジケータ、油圧シリンダロック装置、シフトレバーインタロック装置、パーキングブレーキ警報装置、PTO切り忘れ警報装置、油圧安全弁、水準器
SK22A	油圧系安全装置 (油圧安全弁、ジャッキ伸縮安全装置、ブーム起伏安全装置、ブーム伸縮安全装置、バケット平衡安全装置)、停止スイッチ、フットスイッチ、アウトリガ張幅検知式前後左右独立型作業範囲規制装置 (AMCS)、旋回速度規制装置、起伏速度規制装置、手摺ガード、レバーガード、安全常用ロープ掛け、非常用ポンプ、ジャッキインタロック装置、ブームインタロック装置、キャビン・ブーム干涉防止装置、バケット・地面干涉防止装置、バケット下面押付防止装置、バケット過荷重防止装置
AT220TG	AMC-3 (作業範囲規制装着、ブーム・バケット干涉防止機能付、自己診断機能付)、安全ベルト用ロープ掛け、フットスイッチ (バケット部)、操作レバーガード、非常用ポンプ、緊急停止装置 (表示灯付)、ジャッキインタロック装置、ブームインタロック装置、アウトリガインジケータ、油圧シリンダロック装置、シフトレバーインタロック装置、パーキングブレーキ警報装置、PTO切り忘れ警報装置、油圧安全弁、水準器

年式、メーカーにより多少異なります。

●寸法図



⚠ 平成19年6月2日以降に普通免許を取得した方は、車輛総重量5t以上または最大積載量3t以上または乗車定員11人以上の車輛は運転できません。  
平成29年3月12日に施行された準中型免許を取得すると車両総重量7.5t未満の車輛が運転できます。

車輻系

ステージ

ブーム

その他

18.5m・22mスカイマスター

## 25mスカイマスター

## 高所作業車

車輻系

ステージ

ブーム

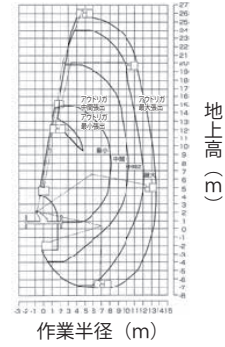
その他

25mスカイマスター



## ●作業範囲図

25mスカイマスター



## 25mスカイマスター

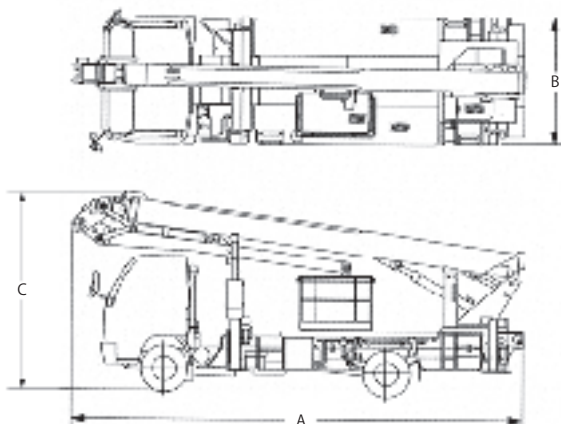
車種		25mスカイマスター (屈伸)
メーカー		タダノ
型式		AT255CG
バケット	最大積載荷重 (kg)	200
	最大地上高 (m)	25.5
	最大作業高 (m)	27.5
	最大作業半径 (m)	13.5
	内側寸法 (長さ×幅) (m)	1.2×0.7
	スウィング角度 (度)	左93 ~ 右93
ブーム	旋回角度 (度)	360連続
	長さ (m)	7.7 ~ 18.26
	上げ速度	-12° ~ 80° /50sec
ブーム	伸ばし速度	10.56m/52sec
	最大張出幅 (mm)	~ 4400
車輻	総重量 (kg)	7960
	全長 A (mm)	7960
	全幅 B (mm)	2170
	全高 C (mm)	3450
	燃料タンク (ℓ)	100
架装シャーシ		4tクラス

## 安全装置

安全装置	
AT255CG	AMC-3 (作業範囲規制装着、ブーム・バスケット干渉防止機能付、自己診断機能付)、安全ベルト用ロープ掛け、フットスイッチ (バスケット部)、操作レバーガード、非常用ポンプ、緊急停止装置 (表示灯付)、ジャッキインタロック装置、ブームインタロック装置、アウトリガインジケータ、油圧シリンダロック装置、シフトレバーインタロック装置、パーキングブレーキ警報装置、PTO切り忘れ警報装置、油圧安全弁、水準器

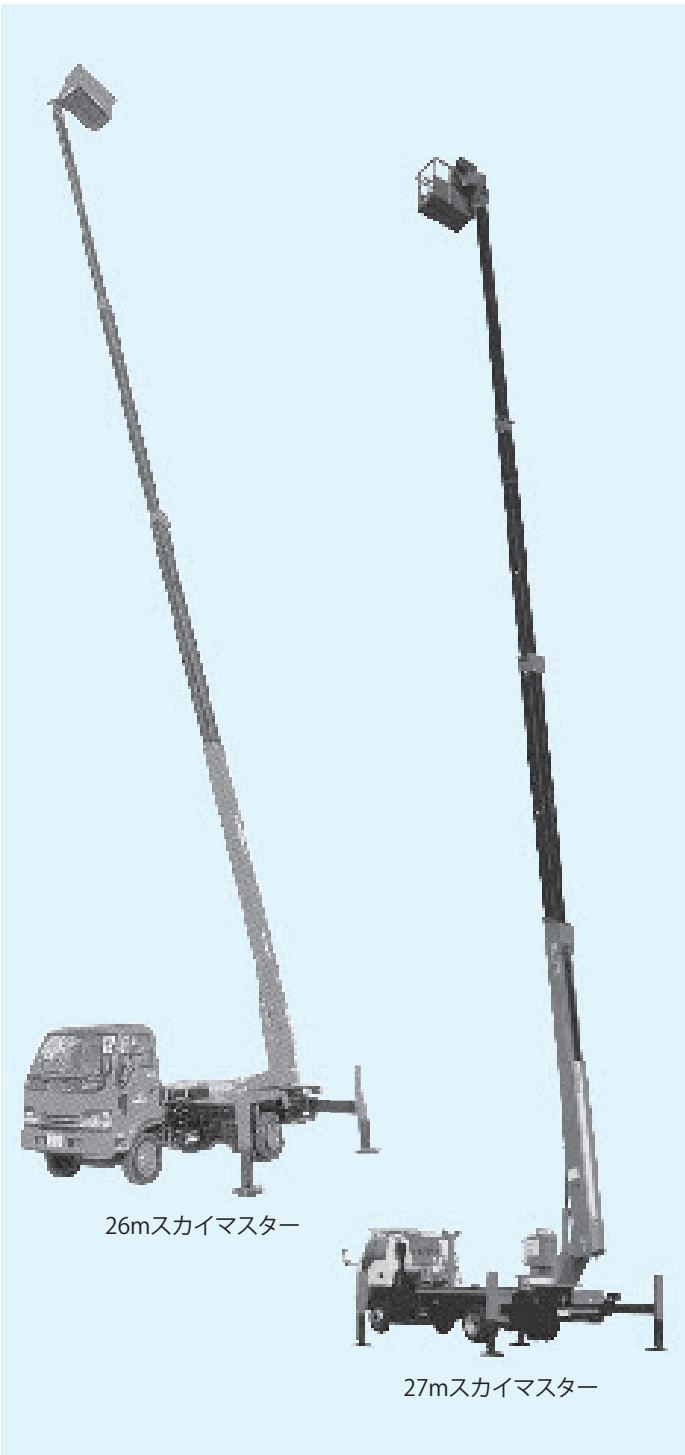
年式、メーカーにより多少異なります。

## ●寸法図

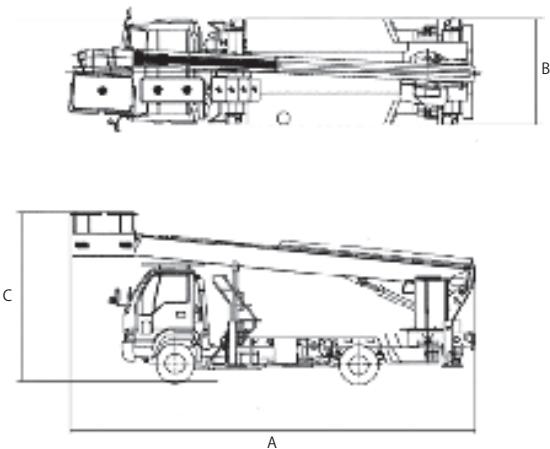


平成19年6月2日以降に普通免許を取得した方は、車輻総重量5t以上または最大積載量3t以上または乗車定員11人以上の車輻は運転できません。  
平成29年3月12日に施行された準中型免許を取得すると車輻総重量7.5t未満の車輻が運転できます。

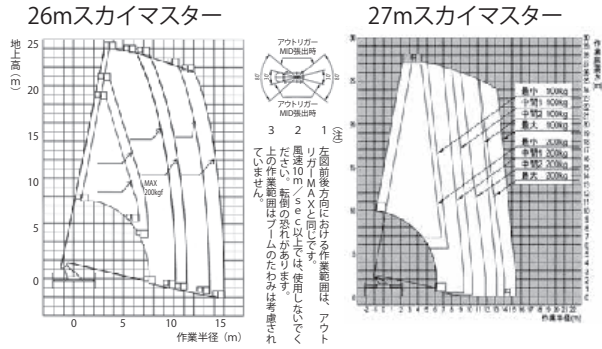
26m・27mスカイマスター



●寸法図



●作業範囲図



26m・27mスカイマスター			
車種		26mスカイマスター	27mスカイマスター
メーカー		アイチ	タダノ アイチ
型式		SK260	AT-270TG SK27A
バケット	最大積載荷重 (kg)	200	200 200
	最大地上高 (m)	25.8	27 27
	最大作業高 (m)	27.8	29 29
	最大作業半径 (m)	14.9 (100kg積載時)	15.4 15.4
	内側寸法 (長さ×幅) (m)	1.2×0.7	0.7×1.2 0.7×1.2
	スウィング角度 (度)	左90°~右90°	左97°~右103° 左95°~右100°
ブーム	長さ (m)	7.81~24.67	8.0~25.52 8.06~25.67
	上げ速度	-12°~80°/60sec	-12°~80°/50sec -12°~80°/50sec
	伸ばし速度	16.86m/60sec	17.52m/60sec 17.61m/60sec
	最大張出幅 (mm)	~4240	~4400 1990~4420
車輻	総重量 (kg)	7900	7900 7930
	全長A (mm)	8325	8620 8620
	全幅B (mm)	2180	2180 2170
	全高C (mm)	3450	3650 3600
	燃料タンク (ℓ)	100	100 100
	架装シャーシ	4tクラス	4tクラス 4tクラス

安全装置	
SK260	油圧系安全装置 (油圧安全弁、ジャッキ伸縮安全装置、ブーム起伏安全装置、ブーム伸縮安全装置、バケット平衡安全装置) アウトリガー張幅検知式過負荷防止装置、キャビン・ブーム干渉防止装置、起伏・旋回速度規制装置、積載荷重表示装置、ブームインターロック装置、ジャッキインターロック装置、停止スイッチ、フートスイッチ、安全帯用ロープ掛け、非常用ポンプ、手摺ガード、レバーガード
AT-270TG	AMC-3 (過負荷防止装置、ブーム干渉防止機能付、自己診断機能付)、フットスイッチ (バケット部)、手すりガード、操作レバーガード、安全ベルト用ロープ掛け、非常用ポンプ、緊急停止装置 (表示灯付)、ジャッキインターロック装置、ブームインターロック装置、アウトリガインジケータ、油圧シリンダロック装置、シフトレバーインターロック装置、パーキングブレーキ警報装置、PTO切り忘れ警報装置、油圧安全弁、水準器
SK27A	油圧系安全装置 (油圧安全弁、ジャッキ伸縮安全装置、ブーム起伏安全装置、ブーム伸縮安全装置、バケット平衡安全装置) アウトリガー張幅検知式前後左右独型作業範囲規制装置 (AMCS)、キャビン・ブーム干渉防止装置、起伏・旋回速度規制装置、ブームインターロック装置、ジャッキインターロック装置、停止スイッチ、フートスイッチ、非常用ポンプ、安全帯用ロープ掛け、手摺ガード、レバーガード、バケット・地面干渉防止装置、バケット下面押付防止装置、バケット過重防止装置

年式、メーカーにより多少異なります。

⚠ 平成19年6月2日以降に普通免許を取得した方は、車輻総重量5t以上または最大積載量3t以上または乗車定員11人以上の車輻は運転できません。平成29年3月12日に施行された準中型免許を取得すると車両総重量7.5t未満の車輻が運転できます。

車輻系

ステージ

ブーム

その他

26m・27mスカイマスター

## 30mスカイマスター

## 高所作業車

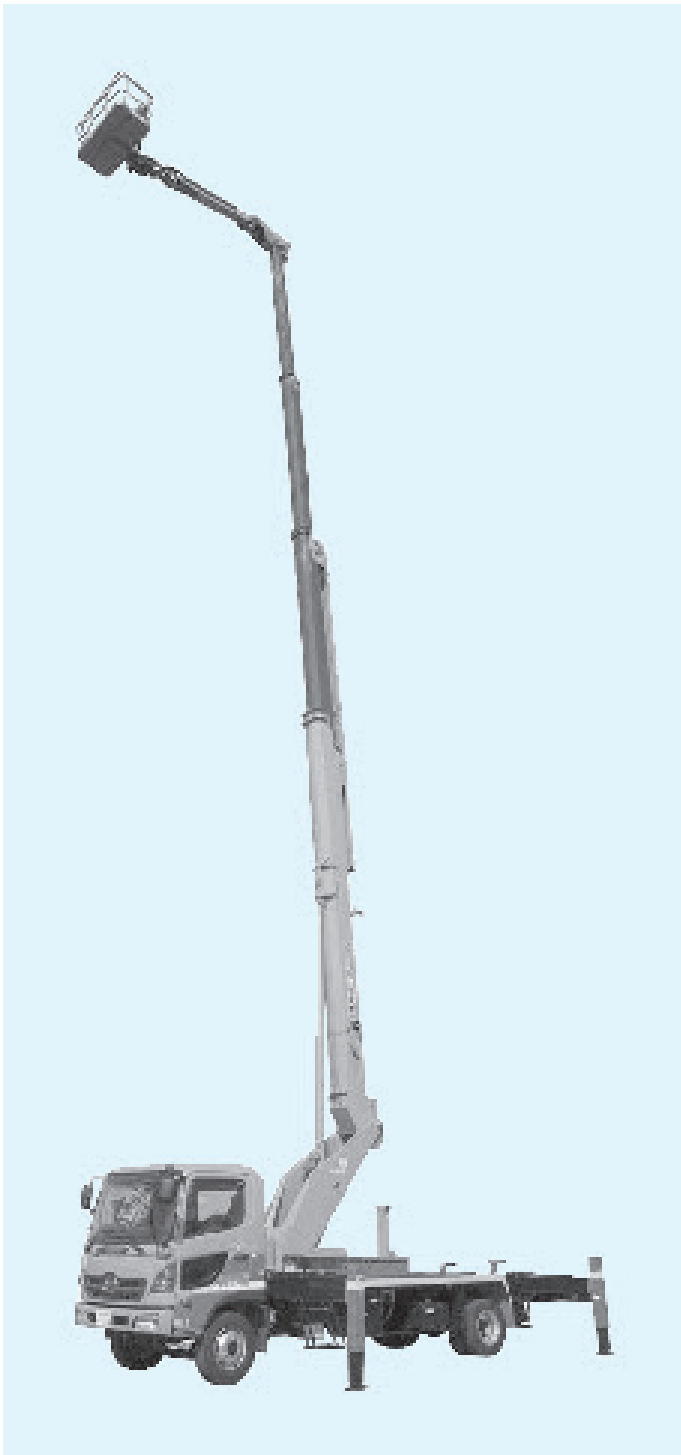
車輜系

ステージ

ブーム

その他

30mスカイマスター



限定中型自動車運転免許で  
運転できる30m高所作業車

- ブーム先端に屈折アームを搭載した30mクラスの高所作業車です。作業床最大地上高30.6m、最大作業半径16.2mを実現し、従来よりも「より高く」「より遠い」作業現場に対応しました。

## 30mスカイマスター

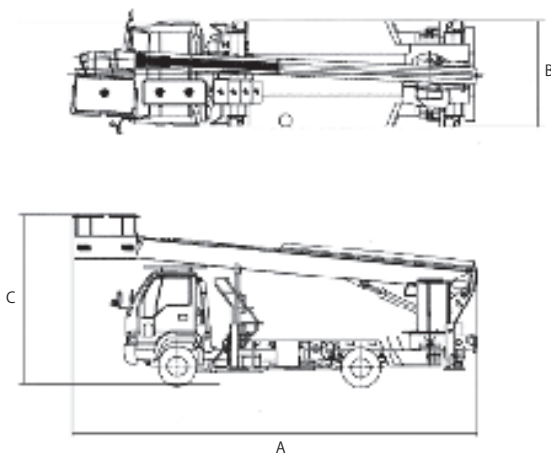
車種		30mスカイマスター
メーカー		アイチ
型式		SJ30ARS
バ ケ ッ ト	最大積載荷重 (kg)	200
	最大地上高 (m)	30.6
	最大作業高 (m)	32.6
	最大作業半径 (m)	16.2 (100kg時)
	内側寸法 (長さ×幅) (m)	0.8×1.5
	スウィング角度 (度)	左90°～右90°
旋回角度 (度)		360連続
ブ ー ム	長さ (m)	7.6～24.2
	上げ速度	－10°～85°/55sec
	伸ばし速度	16.6m/55sec
ソ ラ ブ ラ ク	最大張出幅 (mm)	1990～4420
車 輜	総重量 (kg)	7910
	全長 A (mm)	8865
	全幅 B (mm)	2190
	全高 C (mm)	3260
	燃料タンク (ℓ)	100
架装シャーシ		4tクラス

## 安全装置

SJ30ARS	積載荷重検知式作業範囲規制装置（アウトリガ前後左右張幅検知型）、作業床過荷重防止装置、車幅飛出し防止装置、キャビン・ブーム干渉防止装置、油圧系安全装置、非常停止スイッチ、フートスイッチ
---------	--

年式、メーカーにより多少異なります。

## ●寸法図

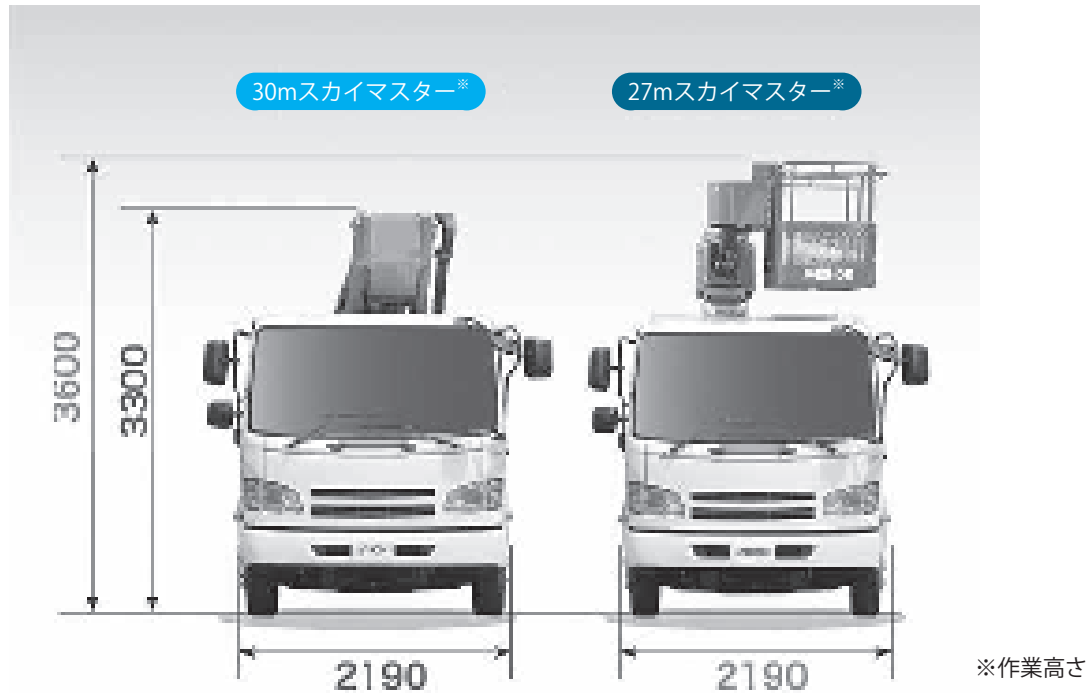


⚠ 平成19年6月2日以降に普通免許を取得した方は、車輛総重量5t以上または最大積載量3t以上または乗車定員11人以上の車輛は運転できません。  
平成29年3月12日に施行された準中型免許を取得すると車両総重量7.5t未満の車輛が運転できます。



## 1.より安全に

無事故で1日の工程を終えていただけるよう、車体形状から機能・装置に至るまで、「事故リスクの低減」を後押しする様々な作り込みを行っています。



限定中型自動車免許で運転できるように、車両総重量8t未満に抑えたほか、車両全幅やアウトリガ張出し幅を、1クラス下（作業床最大地上高27m）の高所作業車と同寸法に抑えています。車両全高も3.3m以下に抑えており、コンパクトな車体で車両運用の容易化、効率化に貢献します。

## 2.より便利に

作業を快適にスピーディーに行っていただけるよう、「車両設置」から「作業ポイントへのアプローチ」までを見つめ直しました。また、現場への走行移動も考慮し、機動性・運搬力もアップしました。



屈折アームの採用により、障害物をかわしやすくなり、作業対象に対するアプローチが容易になりました。また、1つのレバー操作で水平面や垂直面に沿って移動する「垂直・水平移動制御モード」や、起伏下げ操作時に作業範囲の規制で停止せず、作業範囲の内側に沿って移動する「ノンストップ規制モード」を装備しており、様々な作業で扱い易く、効率的な作業に貢献します。

車輻系

ステージ

ブーム

その他

30mスカイマスター

## ブリッジチェッカー

## 高所作業車

車軸系

ステージ

ブーム

その他

ブリッジチェッカー



壁を越え、常識も越えた作業領域

- 足場が組めない場所での作業
- 高い防音壁越しなどの作業
- 路面より低い場所での作業
- 高い塀越しの建物チェック作業
- 迅速さが要求される港湾の作業
- 橋梁の点検作業

最大地上高  
7.0m

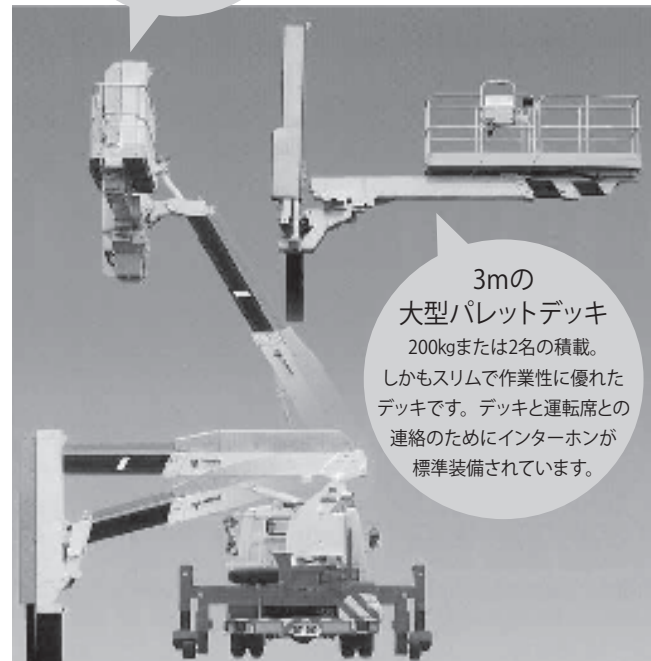
上ブームは-15°～60°の起伏角度。伸縮機能と合わせデッキを自在に移動させます。



動くアウトリガの採用で

移動作業を実現

アウトリガにタイヤを装着しているため作業しながらの移動が可能です。アウトリガ張出時もコンパクトなため車線規制、路肩規制範囲内での作業も可能です。

3mの  
大型パレットデッキ

200kgまたは2名の積載。しかもスリムで作業性に優れたデッキです。デッキと運転席との連絡のためにインターホンが標準装備されています。

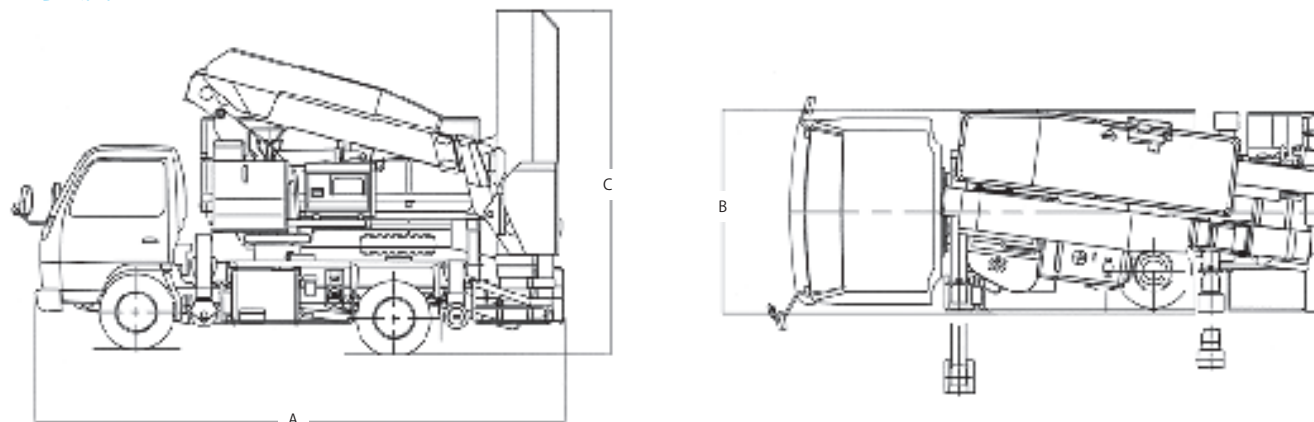
ぐいっと伸びる  
下ブーム

最大長さ8.21m。この下のブームが深い差し込み作業を可能にしました。

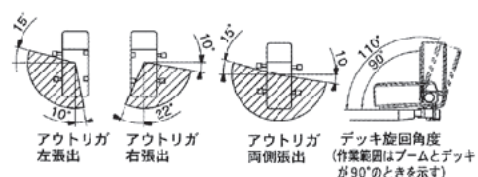
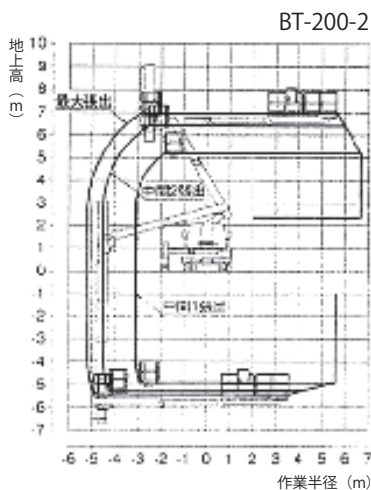
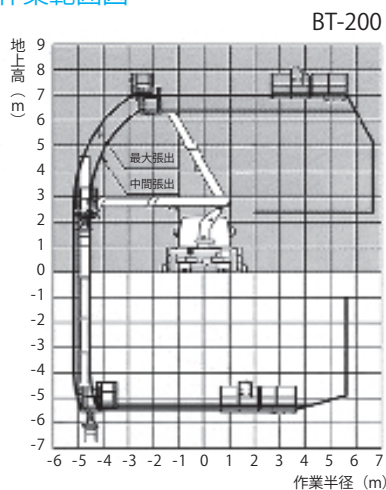


BT-200

● 寸法図



● 作業範囲図



(注) 作業範囲は水平堅土場に於けるもので、ブームのたわみは含まれておりません。

車輦系

ステージ

ブーム

その他

ブリッジチェッカー

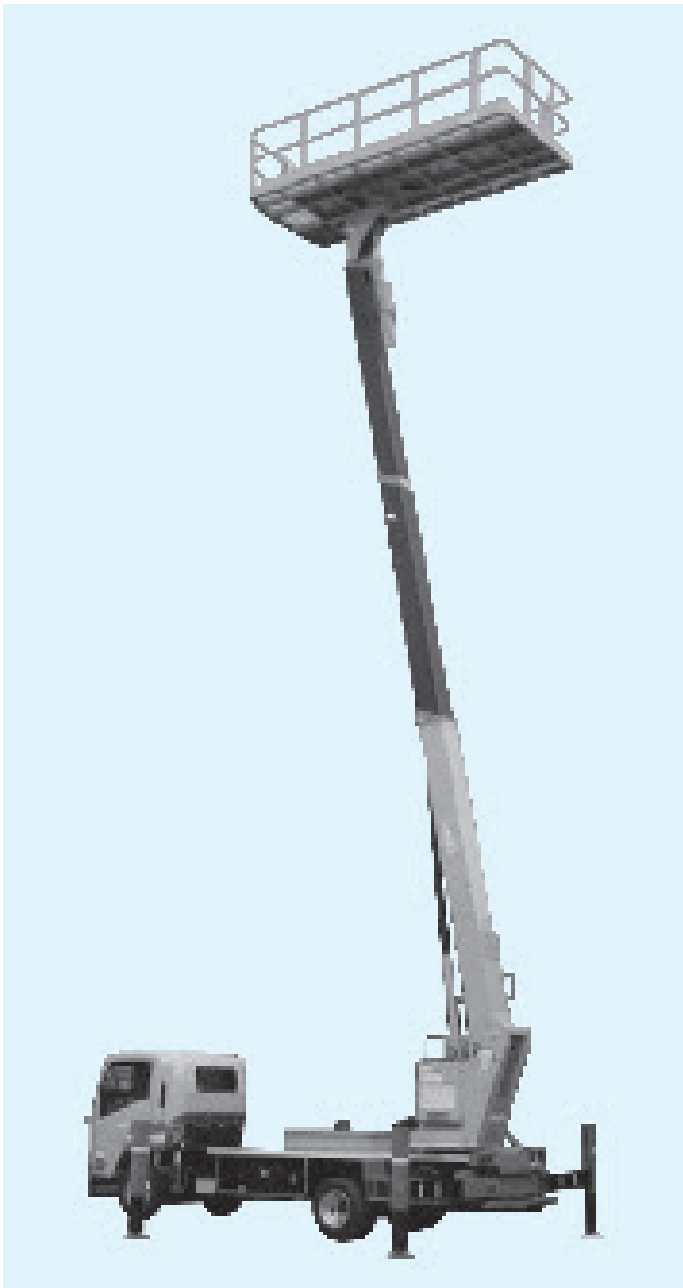
ブリッジチェッカー			
メーカー	タダノ	タダノ	
型式	BT200	BT200-2	
バケット	最大積載荷重 (kg)	200	200
	最大作業高 (m)	7	7
	最大地下深さ (m)	5.4	5.4
	最大作業半径 (デッキ90度旋回時) (m)	5.1	5.1
	外側寸法 縮小時 (長さ×幅×手すり高さ) (m)	3×0.85×0.9	3×0.85×0.9
	外側寸法 伸長時 (長さ×幅×手すり高さ) (m)	-	-
	スウィング角度 (度)	90 (下部ブーム旋回角度)	90 (格納位置基準から右)
	旋回角度 (度)	左105~右70	左105~右10
ブーム	長さ (m)	3.06~5.11 (上ブーム) 3.5~8.21 (下ブーム)	3.06~5.11 (上ブーム) 3.5~8.21 (下ブーム)
	伸ばし速度	2.05m/18sec (上ブーム) 4.71m/27sec (下ブーム)	2.05m/25sec (上ブーム) 4.71m/30sec (下ブーム)
	起伏角度 (度)	-15°~60°	-15°~60°
リガート	張出幅 (フロント) (mm)	3560	2740
	張出幅 (リヤ) (mm)	3170	2810
車輦	総重量 (kg)	7980	7890
	全長 A (mm)	5620	5765
	全幅 B (mm)	2180	2180
	全高 C (mm)	3700	3730
	燃料タンク (ℓ)	100	70
	架装シャーシ	三菱	日野

安全装置	
BT200	作業範囲規制装置、ブーム下面接触防止、非常用ポンプ、緊急停止、ジャッキインターロック、スライドインターロック、ブームインターロック、車体傾斜警報、油圧シリンダーロック、油圧安全弁
BT200-2	作業範囲規制装置、ブーム下面接触防止、音声警報装置、フットスイッチ、操作レバーガード、非常用ポンプ、緊急停止、ジャッキインターロック、スライドインターロック、ブームインターロック、アウトリガインジケータ、車体傾斜警報、ブレーキロック、油圧シリンダーロック、油圧安全弁

年式、メーカーにより多少異なります。

⚠ 平成19年6月2日以降に普通免許を取得した方は、車輦総重量5t以上または最大積載量3t以上または乗車定員11人以上の車輦は運転できません。平成29年3月12日に施行された準中型免許を取得すると車輦総重量7.5t未満の車輦が運転できます。

## 12m・15m・16m・20mマルチステージ



簡単なレバー操作で広い範囲を直線移動  
難しかった水平移動、壁面沿いの連続作業も  
自由自在

- ビル建築・外壁工事
- 防音壁工事
- 足場設置・解体工事
- 看板の設置・メンテナンス
- 建物上部開口部への荷物の搬入
- 地下道の照明工事・天井仕上げ工事
- 遊園地メンテナンス
- 高速道路トンネル壁面補修



## ○全方向へ水平移動

デッキはどの位置からでも上昇・下降および全方向への水平移動が、簡単なレバー操作で出来ます。作業者の設置位置に制約されず広い範囲に素早く正確にアプローチできます。

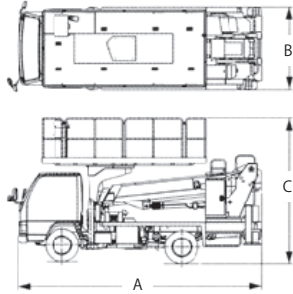


## ○出隅・入隅部分も連続移動

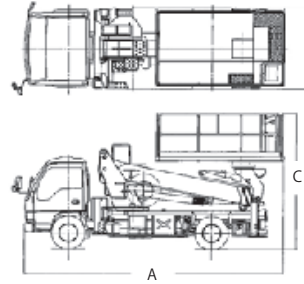
建物の出隅部分・入隅部分も、作業者を移動せずにデッキを壁面に沿って滑らかに平行移動できます。複雑な動きをいとも簡単に実現します。

● 寸法図

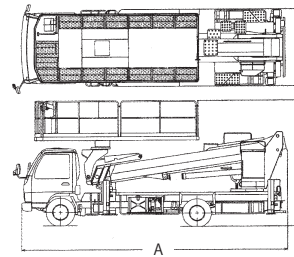
12mマルチステージ  
TZ-12A



12mマルチステージ  
AT-120SR

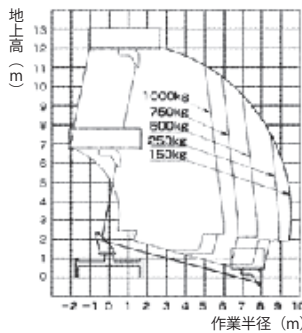


20mマルチステージ

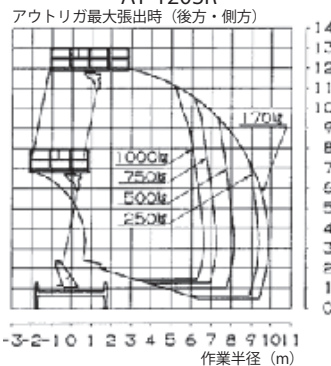


● 作業範囲図

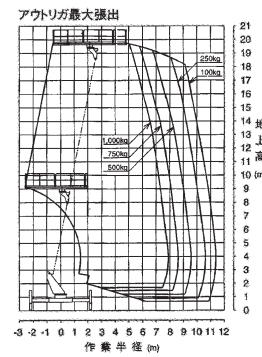
12mマルチステージ  
TZ-12A



12mマルチステージ  
AT-120SR



20mマルチステージ



12m・15m・16m・18m・20mマルチステージ

車種		12mマルチステージ		15mマルチステージ	16mマルチステージ	20mマルチステージ
バケツ	メーカー	アイチ	タダノ	タダノ	アイチ	タダノ
	型式	TZ-12A	AT-120SR	AT-150S	TZ16A	AT-200S
	最大積載荷重 (kg)	1000	1000	1000	1000	1000
	最大地上高 (m)	12.0	12.0	14.8	15.7	19.7
	最大作業高 (m)	14.0	14.0	16.8	17.7	21.7
	最大作業半径 (m)	6.0	9.8	10.9	10.4	11.4
	外側寸法 (長さ×幅) (m)	3.7×1.69	3.0×1.75	4.6×1.94	4.4×1.94	4.6×1.94
	スウィング角度 (度)	360連続	360連続	360連続	360連続	360連続
ブーム	長さ (m)	3.68 ~ 8.99	3.715 ~ 8.885	4.6 ~ 11.3	4.34 ~ 12.32	5.41 ~ 16.21
	リフトスピード (秒)	5.3m/30sec	5.17m/35sec	6.7m/42s	7.98m/40sec	10.8m/56sec
車輦	張出幅 (mm)	~ 3450	~ 3480	~ 4100	~ 4100	~ 4400
	総重量 (kg)	7225	7165	7320	7850	7960
	全長 A (mm)	5570	6070	6645	6380	7440
	全幅 B (mm)	1900	1910	2070	2080	2170
	全高 C (mm)	3370	3200	3570	3640	3600
	燃料タンク (ℓ)	70	100	100	100	70
	架装シャーシ	2.75 ~ 3tクラス	3tクラス	3.5tクラス	3.5tクラス	3.5tクラス

安全装置

TZ-12A	油圧系安全装置 (油圧安全弁・ジャッキ伸縮安全装置・ブーム起伏安全装置・ブーム伸縮安全装置・作業床平衡安全装置)、アウトリガー張幅検知式前後左右独立型作業範囲規制装置 (AMCS)、ブーム・作業床干渉防止装置、ブーム・キャビン干渉防止装置、音声通知装置、ブームインターロック装置、ジャッキインターロック装置、起伏・旋回速度規制装置、停止スイッチ、非常用ポンプ、レバーガード、フットペダル
AT-120SR	過負荷防止装置 (AMC)、音声警報装置、車両・ブーム干渉防止装置、ブーム・デッキ干渉防止装置、フットスイッチ (デッキ部) 操作ボックスガード、操作レバーガード、非常用ポンプ、緊急停止装置 (表示灯付) ジャッキインターロック装置、ブームインターロック装置、アウトリガインジケータ、油圧シリンダロック装置、油圧安全弁、水準器
AT-150S	過負荷防止装置 (AMC)、音声警報装置、車両・ブーム干渉防止装置、ブーム・デッキ干渉防止装置、フットスイッチ (デッキ部) 操作ボックスガード、操作レバーガード、非常用ポンプ、緊急停止装置 (表示灯付)、ジャッキインターロック装置、ブームインターロック装置、アウトリガインジケータ、油圧シリンダロック装置、油圧安全弁、水準器
TZ16A	油圧系安全装置、ブーム・作業床干渉防止装置、ブーム・キャビン干渉防止装置、アウトリガー張幅検知式前後左右独立型作業範囲規制装置 (AMCS)、音声通知装置、ブームインターロック装置、ジャッキインターロック装置、起伏・旋回速度規制装置、停止スイッチ、非常用ポンプ、他
AT-200S	過負荷防止装置 (AMC)、音声警報装置、車両・ブーム干渉防止装置、ブーム・デッキ干渉防止装置、フットスイッチ (デッキ部)、操作ボックスガード、操作レバーガード、非常用ポンプ、緊急停止装置 (表示灯付) ジャッキインターロック装置、ブームインターロック装置、アウトリガインジケータ、油圧シリンダロック装置、油圧安全弁、水準器

年式、メーカーにより多少異なります。

⚠ 平成19年6月2日以降に普通免許を取得した方は、車輦総重量5t以上または最大積載量3t以上または乗車定員11人以上の車輦は運転できません。  
平成29年3月12日に施行された準中型免許を取得すると車両総重量7.5t未満の車輦が運転できます。

## マルチステージ12m（ローラジャッキ仕様）

低い位置からのブーム旋回、伸縮作動が可能  
トンネル内の連続作業に!!  
通常のデッキとしても使用出来る！

作業床最大地上高  
**12.0m**  
最大積載荷重  
**1000kg**



車輪系

ステージ

ブーム

その他

マルチステージ12m（ローラジャッキ仕様）

マルチステージ12m（ローラジャッキ仕様）		
型式	TZ12A	
名称	重荷重型高所作業車	
最大積載荷重（搭乗人員）	1000kg	
最大地上高	12.0m	
デッキ（作業床）	最大作業半径	ローラー作業 2.3m (1000kg)
		ローラー作業 3.5m (500kg)
		ローラー作業 5m (100kg)
		定置作業アウトリガ最大 5.7m (1000kg)
		定置作業アウトリガ中間2 5.6m (1000kg)
		定置作業アウトリガ中間1 4.9m (1000kg)
		定置作業アウトリガ最小 3.6m (1000kg)
内側寸法（幅×奥行×高さ）	1.7m×3.0m×1.0m	
旋回角度	360°（全旋回）	

ブーム	型式	3段同時伸縮方式	
	ブーム長さ	3.7m～9.0m	
	伸縮ストローク	5.3m	
	伸縮速度（伸・縮）	5.3m/30s	
	起伏角度	－15°～79°	
装置	起伏速度（上・下）	－15°～79°/40s・45s	
	旋回角度	360°（全旋回）	
	旋回速度	1.0rpm	
アウトリガ	アウトリガ張幅（片側）	最小	1880mm
		中間1	2175mm
		中間2	2425mm
		最大	2750mm
	アウトリガストローク	870mm	
ジャッキストローク	365mm		

年式、メーカーにより多少異なります。

⚠ 平成19年6月2日以降に普通免許を取得した方は、車輛総重量5t以上または最大積載量3t以上または乗車定員11人以上の車輛は運転できません。  
平成29年3月12日に施行された準中型免許を取得すると車両総重量7.5t未満の車輛が運転できます。

1 稼働を平準化するための切換式ローラジャッキ採用

今後需要が急増すると見込まれるトンネルをはじめとする構造物の点検作業の省力化、合理化にローラジャッキが貢献致します。当機は稼働の偏りを低減させるために、通常のデッキとしても稼働出来るよう、ローラと通常のジャッキの切換え式になっており、より幅広い需要に対応致します。

2 リスクを低減するための直下帳出しローラジャッキ

点検作業の増加に伴い不慣れな方の操作も増加すると考えます。ローラ作業時、側方通過車両のアウトリガ接触側溝踏み外し等のリスクを低減するため、ローラ作業時はアウトリガの張り出しを規制しております。車両右側の車幅より作業床がはみ出すことを防止する機能も用意しておりますので、併せてリスク低減に貢献致します。

車軸系
ステージ
ブーム
その他

マルチステージ12m（ローラジャッキ仕様）



# ホイール式ステージ4m～5m

## 高所作業車

車輜系

ステージ

ブーム

その他

ホイール式ステージ4m～5m

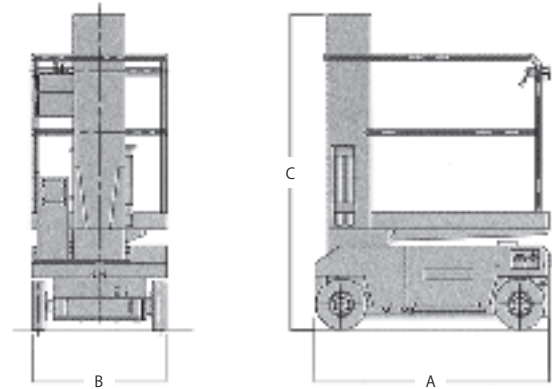


「より安全に、  
よりコンパクトに」  
さまざまな角度から  
使いやすさを追求。

屋内での設備・内装工事を効率よくこなす室内専用超小型高所作業車です。車輜の全高・全幅がコンパクトなので仮設エレベーターや小型エレベーターへの積み込みが可能です。

- 配管・ダクト取付、修理、点検
- 配線工事、軽鉄間仕切り作業
- 照明器具取付け
- 天井張り、窓ガラスの取付け
- 倉庫の荷役作業
- イベントでの装飾

### ●寸法図



ホイール式ステージ4m		ホイール式ステージ4m						ホイール式 ステージ4.5m
機種								
メーカー	エスマック	アイチ	アイチ	アイチ	北越	北越	北越	
型式	PH40III	SV041	SV04B	WM04C1S	ENTL040	ENTL040S-3	ENTL045S-3	
デッキ	最大積載荷重 (kg)	200	200	200	200	250	220	200
	最大地上高 (m)	3.8	3.8	3.8	3.80	4	4.0	4.5
機体	最大作業高 (m)	5.8	5.8	5.8	5.80	6	4.95	5.45
	作業床サイズ (長さ×幅) (m)	0.92×0.69	0.98×0.69	0.89×0.66	905×665	1.2×0.65	1.2×0.645	1.2×0.645
機体	全長 A (mm)	1280	1345	1280	1280	1280	1340	1390
	全長(リフト張出時)(mm)	—	—	—	1280	—	1890	1940
	全幅 B (mm)	780	780	750	750	750	750	750
	全高 C (mm)	1760	1800	1710	1600	1820	1840	1840
	機械重量 (kg)	670	685	650	580	550	660	750
機体	登坂能力 (度)	8	8	8	8	8	8	8
	許容路面傾斜角度 (度)	2	2	2	0	2	1.7	1.7
走行スピード (km/h)	1.6	1.6	3	0～3	3	3.0/0.8 (80kg積載時)	3.0/0.8 (80kg積載時)	
接地圧 (kPa)	6.3	13	8.9	10.3	8.4	1108	1108	
駆動方式	バッテリー	バッテリー	バッテリー	バッテリー	バッテリー	バッテリー (DC24V)	バッテリー (DC24V)	
タイヤ	ノーバンク・ ホワイト	ノーバンク・ ホワイト	ノーバンク・ ホワイト	ノーバンク・ ホワイト	ノーバンク・ ホワイト	ソリッド・ グレー	ソリッド・ グレー	

年式、メーカーにより多少異なります。

安全装置	
PH40III	走行・上昇規制装置、過積載規制装置、走行速度規制装置、作動警報装置、車体傾斜警報装置、充電中作動規制装置、非常停止ボタン、レバーガード、急降下防止装置、油圧系安全装置、フートスイッチ
SV041	油圧系安全装置、走行・昇降警報装置、上昇規制装置、過積載防止装置、作動停止スイッチ、フートスイッチ、レバーガード、過充電防止装置
SV04B	油圧系安全装置、走行/昇降警報装置、転倒防止装置 (走行規制装置・上昇規制装置)、過積載防止装置、作動停止スイッチ、フートスイッチ、レバーガード、充電器ケーブル保護装置
WM04C1S	走行・昇降警報装置、転倒防止装置 (走行規制装置、上昇規制装置)、過積載防止装置、作動停止スイッチ、レバーガード、フートスイッチ、充電ケーブル保護装置 緊急降下装置、上昇時走行規制"
ENTL040S-3	安全弁 (リリーフ弁)、急降下防止装置 (ヒューズバルブ)、走行・昇降警報装置、車体傾斜角警報装置 (上昇規制)、走行規制装置、非常停止装置 (押しボタン)、フートスイッチ、レバーガード、充電時車両規制保護装置、ポットホールプロテクタ



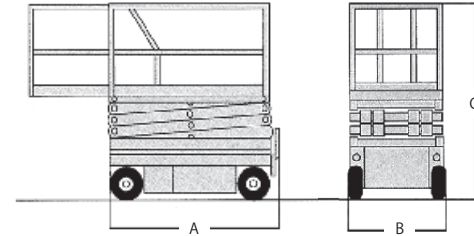
# ホイール式ステージ6m幅狭



狭い場所でもラクにアクセス

コンパクトサイズなので、狭小地の出入りがスムーズです。作業台がスライドする為、作業範囲もワイドです。

●寸法図



車輪系

ステージ

ブーム

その他

ホイール式ステージ6m幅狭

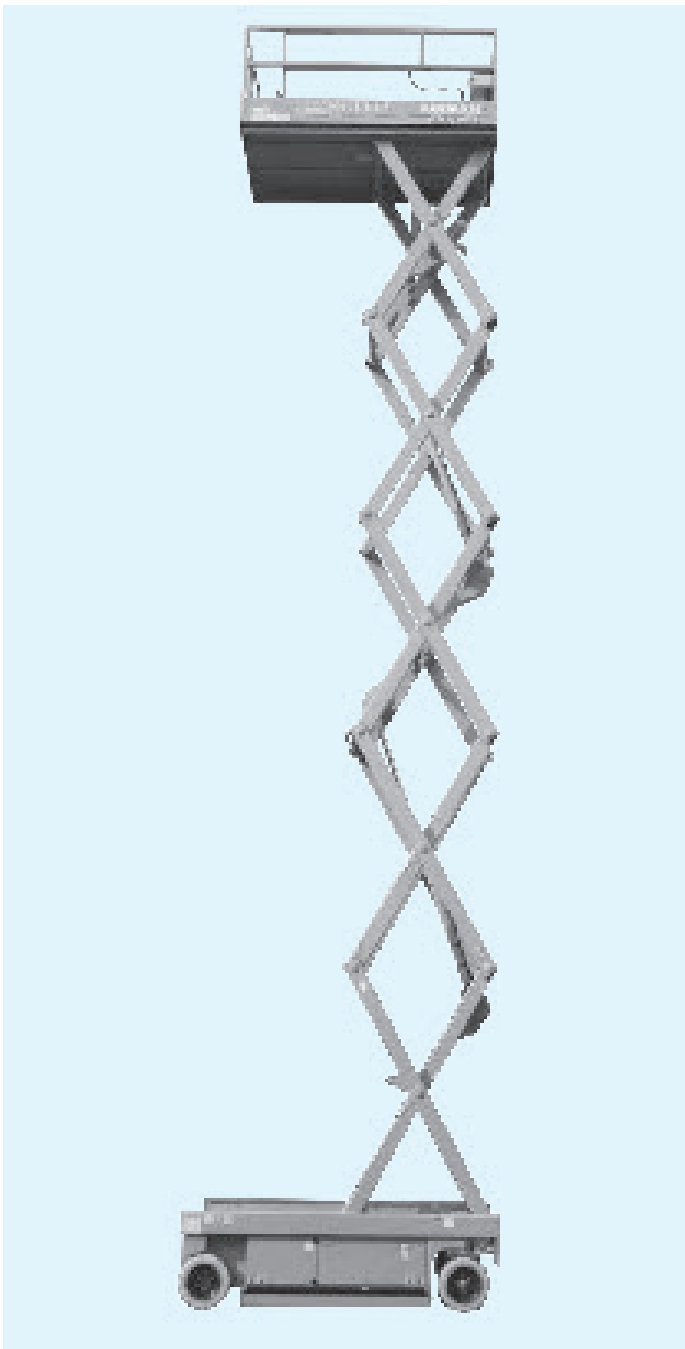
ホイール式ステージ6m幅狭								
メーカー	ジニー	北越	北越	北越	アイチ	アイチ	アイチ	
型式	GS1930	ENTL061	ENTL061-2	ENTL061-3	SV06C	SV06DNS	SV06E1NS	
デッキ	最大積載荷重 (kg)	227	250	250	250	360	230	230 (スライド部は120kg)
	最大地上高 (m)	5.8	6.1	6.1	6.1	6.12	5.8	5.72
	最大作業高 (m)	7.8	8.1	8.1	7.05	8.12	7.8	7.72
	作業床サイズ (長さ×幅) (m)	1.64×0.74	1.61×0.645	1.610×0.645	1.61×0.645	2.22×0.71	1.78×0.68	1.77×1.01
機体	全長 A (mm)	1830	1750	1750	1750	2300	1850	1870
	全長(デッキ張出時) (mm)	2620	2680	2540	2680		2775	2670
	全幅 B (mm)	760	750	750	760	1100	760	770
	全高 C (mm)	1930	1960	1960	1945	2225	2055	1890
	機械重量 (kg)	1344	1330	1180	1230	1680	1470	1200
	登坂能力 (度)	13	16.7	14	12	14	14	14
	許容路面傾斜角度 (度)	1.5	2	前後2° 左右2°	1.7	前後2° 左右2°	前後左右0°	0
走行スピード (高/低) (km/h)	4.0/1.0	4/0.8	0~4.0/0~2.2	4.0/0.8(80kg積載時)	4.5/1.0	4.5/0.8	0~4.8	
接地圧 (KPa)	9.57	10.2	10.3	1099	8.7	8	11.8	
駆動方式	バッテリー	バッテリー	バッテリー	バッテリー (DC24V)	バッテリー	バッテリー	バッテリー	
タイヤ	ノーバンク・ホワイト	ノーバンク・ホワイト	ノーバンク・ホワイト	ソリッド・グレー	ノーバンク・ホワイト	ノーバンク・グレー	ノーバンクグレータイヤ	

年式、メーカーにより多少異なります。

安全装置	
GS1930	安全弁、作業台警報装置、非常停止装置、上昇規制装置、走行規制装置、過積載防止装置、落輪防止装置
ENTL061	急降下防止装置、走行・昇降警報装置、車体傾斜角規制装置 (走行規制装置、上昇規制装置)、過積載規制装置 (ボイスアラームタイプ)、非常停止装置 (非常停止ボタン)、非常用降下装置、レバーガード、フットペダル
ENTL061-2	急降下防止装置、走行・昇降警報装置、車体傾斜角規制装置 (走行規制装置、上昇規制装置)、過積載規制装置、非常停止装置 (非常停止ボタン)、非常用降下装置、レバーガード、フットペダル、ポットホールプロテクタ
ENTL061-3	安全弁 (リリース弁)、急降下防止装置 (ヒューズバルブ)、走行・昇降警報装置、車体傾斜角警報装置(上昇規制)、走行規制装置、非常停止装置(押しボタン)、フートスイッチ、レバーガード、充電時車両規制保護装置、ポットホールプロテクタ
SV06C	油圧系安全装置 (油圧安全弁、リフト安全装置)、走行・昇降警報装置、過荷重規制装置、走行規制装置、上昇規制装置、路面傾斜警報装置
SV06DNS	油圧系安全装置、電気系安全装置、走行速度規制装置、過積載防止装置、走行・昇降警報装置、車体傾斜警報装置、緊急降下装置
SV06E1NS	走行・昇降警報装置、転倒防止装置(走行規制装置、上昇規制装置)、過積載防止装置、作動停止スイッチ、レバーガード、フートスイッチ、充電ケーブル保護装、ポットホールプロテクタ、上昇時走行規制、緊急降下装置

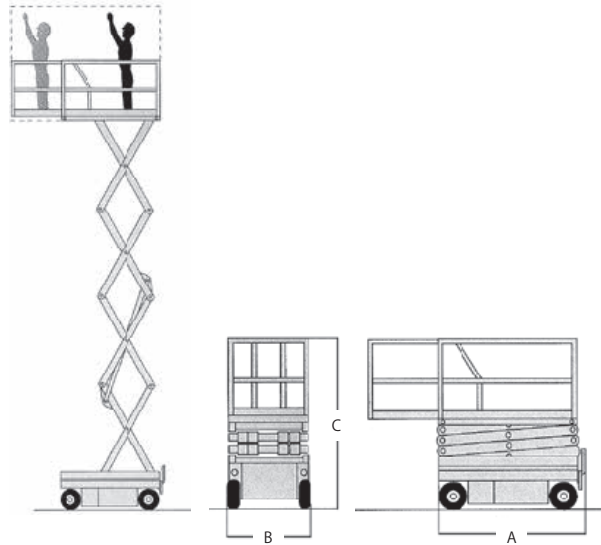
RENTAL GUIDE

ホイール式ステージ8m



- ステアリングが大きくきれるため小回りがききます。
- 低床設計とスライド式手すりにより、荷物の上げ下ろしが容易です。
- ジョイスティックコントロールで簡単・快適な操作が可能です。
- ノンマーキングタイヤなので床を汚しません。

●寸法図



車輪系

ステージ

ブーム

その他

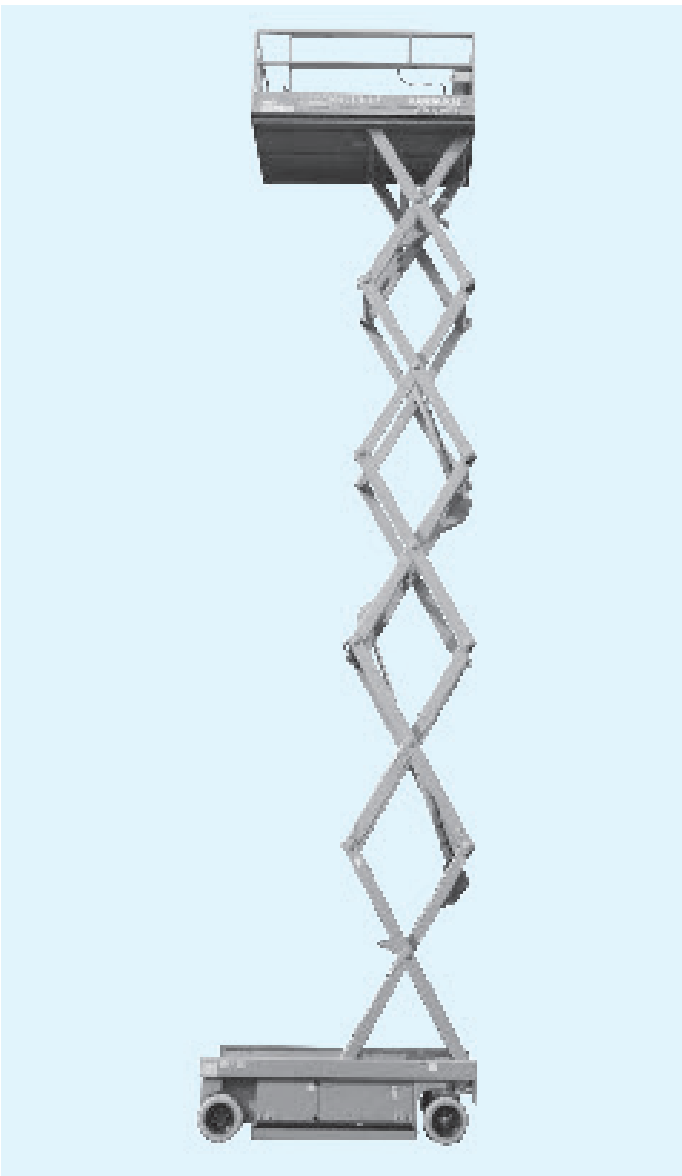
ホイール式ステージ8m

ホイール式ステージ8m					
機種	ホイール式ステージ8m				
メーカー	ジーニー	北越	北越	アイチ	
型式	GS2632	ENTL080	ENTL080-2	SV08DNL	
デッキ	最大積載荷重 (kg)	227	250	250	250
	最大地上高 (m)	7.92	8	8	7.94
	最大作業高 (m)	9.92	10	10	9.94
	作業床サイズ (長さ×幅) (m)	2.26×1.11	21.7×0.7	2.2×0.725	2.22×0.73
機体	全長 A (mm)	2440	2300	2300	2300
	全幅 B (mm)	810	810	810	810
	全高 C (mm)	2260	2160	2120	2140
	機械重量 (kg)	2002	2250	2030	1895
	登坂能力 (度)	14	11	14	14
許容路面傾斜角度 (度)	前後3/左右15	2	前後左右2	前後左右0	
走行スピード (高/低) (km/h)	3.5/0.8	3.6/0.8	0~3.2/0~2.5	4.5/0.8	
接地圧 (kgf/cm <sup>2</sup> )	—	8.5	10.6	12	
駆動方式	バッテリー	バッテリー	バッテリー	バッテリー	
タイヤ	ノーパンク・ホワイト	ノーパンク・ホワイト	ノーパンク・ホワイト	ノーパンク・グレー	

安全装置	
X26N	傾斜センサー、脱輪防止装置、アワーメータ・バッテリー残量計、緊急降下装置、昇降警報装置、過積載防止装置、緊急停止スイッチ
ENTL080	急降下防止装置、走行・昇降警報装置、車体傾斜角規制装置 (走行規制装置、上昇規制装置)、過積載規制装置、非常停止装置 (非常停止ボタン)、レバーガード、フットペダル、ポットホールプロテクタ
ENTL080-2	急降下防止装置、走行・昇降警報装置、車体傾斜角規制装置 (走行規制装置、上昇規制装置)、過積載規制装置、非常停止装置 (非常停止ボタン)、非常用降下装置、レバーガード、フットペダル、ポットホールプロテクタ
SV08DNL	油圧系安全装置、電気系安全装置、走行速度規制装置、過積載防止装置、走行・昇降警報装置、車体傾斜警報装置、緊急降下装置
GS2632	ポットホールガード、手動降下装置、ダブル点滅灯、マルチサウンドホーン、故障診断付ECU

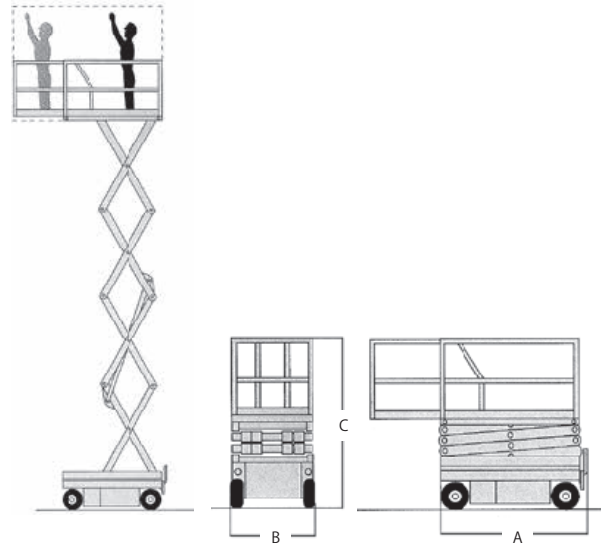
年式、メーカーにより多少異なります。

# ホイール式ステージ9.5m ~ 10m



- ステアリングが大きくきれるため小回りがききます。
- 低床設計とスライド式手すりにより、荷物の上げ下ろしが容易です。
- ジョイスティックコントロールで簡単・快適な操作が可能です。
- ノンマーキングタイヤなので床を汚しません。

●寸法図



車輪系

ステージ

ブーム

その他

ホイール式ステージ9.5m ~ 10m

ホイール式ステージ9.5m ~ 10m						
機種	ホイール式ステージ9.5m					
メーカー	ジニー	北越	北越	北越	アイチ	
型式	GS3246	ENTL099	ENTL099-2	ENTL099-3	SV10DWL	
デッキ	最大積載荷重 (kg)	318	320	250	320	320(〜7.9m 450kg)
	最大地上高 (m)	9.75	9.9	9.9	9.9	9.59
	最大作業高 (m)	11.75	11.9	11.9	10.85	11.59
	作業床サイズ (長さ×幅) (m)	2.26×1.1	21.7×1.04	2.215×1.173	2.215×1.175	2.43(3.43)×1.06
機体	全長 A (mm)	2410	2300	2300	2300	2635
	全長(デッキ張出時)(mm)	—	—	—	3300	—
	全幅 B (mm)	1170	1200	1300	1300	1150
	全高 C (mm)	2390	2285	2245	2270	2135
	機械重量 (kg)	2364	2580	2300	2300	2300
	登坂能力 (度)	14	10	14	12	14
許容路面傾斜角度 (度)	前後3/左右1.5	2	前後左右2	1.7	0	
走行スピード (高/低) (km/h)	3.5/0.8	3.2/0.8	0~3.5/0~2.5	3.5/2.5 (80kg積載時)	3.5/0.8	
接地圧 (KPa)	—	9.1	8.3	9.22	1475kPa	
駆動方式	バッテリー	バッテリー	バッテリー	バッテリー (DC24V)	バッテリー	
タイヤ	ノーパンク・ホワイト	ノーパンク・ホワイト	ノーパンク・ホワイト	ノーパンク・ホワイト	ノーパンク	

安全装置	
ENTL099	急降下防止装置、走行・昇降警報装置、車体傾斜角規制装置 (走行規制装置、上昇規制装置)、過積載規制装置、非常停止装置 (非常停止ボタン)、レバーガード、フットペダル、ポットホールプロテクタ
GS3246	ポットホールガード、手動降下装置、ダブル点滅灯、マルチサウンドホーン、故障診断付ECU
ENTL099-2	急降下防止装置、走行・昇降警報装置、車体傾斜角規制装置 (走行規制装置、上昇規制装置)、過積載規制装置、非常停止装置 (非常停止ボタン)、非常用降下装置、レバーガード、フットペダル、ポットホールプロテクタ
ENTL099-3	安全弁 (リリーフ弁)、急降下防止装置 (ヒューズバルブ)、走行・昇降警報装置、車体傾斜角警報装置(上昇規制)、走行規制装置、非常停止装置(押しボタン)、フートスイッチ、レバーガード、充電時車両規制保護装置、ポットホールプロテクタ
SV10DWL	油圧系安全装置、電気系安全装置、走行速度規制装置、走行・昇降警報装置、車体傾斜警報装置、作業停止スイッチ、フートスイッチ、緊急降下装置、レバーガード、上昇時走行規制スイッチ (初期設定OFF)、固定手摺 (高さ1000mm/ハーフハイト扉)

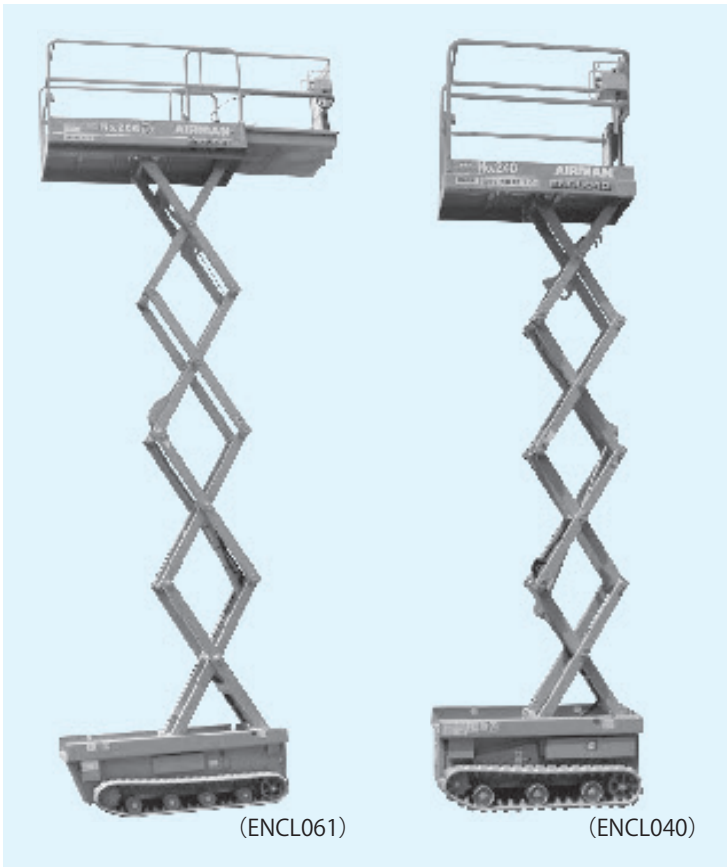
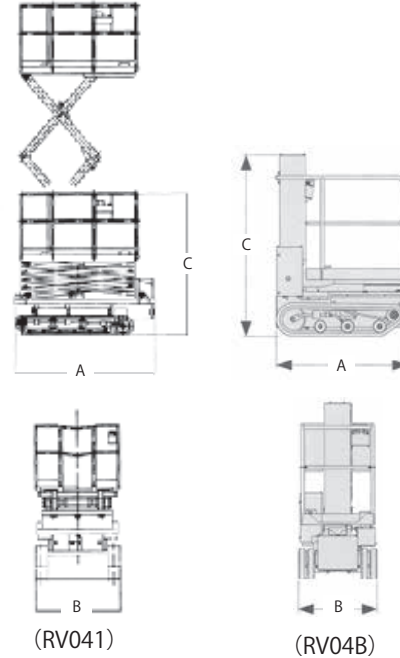
年式、メーカーにより多少異なります。

クローラー式ステージ4m・6m

現場を選ばず足場移動がラクラク

- 走破性の高い白ゴムクローラーを採用。段差のある床面・コンクリートの床面などにも傷を残さず走行が可能です。

●寸法図



車輪系

ステージ

ブーム

その他

クローラー式ステージ4m・6m

クローラー式ステージ4m・6m								
機種	クローラー式ステージ 4m (幅狭)	クローラー式ステージ 4m	クローラー式ステージ 4m	クローラー式ステージ 4m	クローラー式ステージ 4.5m	クローラー式ステージ 6m	クローラー式ステージ 6m (幅狭)	クローラー式ステージ 6m (幅狭)
メーカー	アイチ	アイチ	アイチ	北越	北越	アイチ	北越	北越
型式	RM04B	RV041	RM04C1SN	ENCL040-1	ENCL045S-3	RV060	ENCL060	ENCL061S-1
デッキ	最大積載荷重 (kg)	200	200	200	250	200	250	250
	最大地上高 (m)	3.8	4	3.80	4.0	4.50	6	6.1
	最大作業高 (m)	5.8	6	5.80	4.95	5.45	8	8
	作業床サイズ (幅×長さ×高さ) (m)	0.66×0.89×1	1.59×0.87×0.9	905×665	1.2×0.645	1.2×0.645	1.83×1.3×1	0.84×2.28×0.96
機体	全長 A (mm)	1250	1900	1250	1280	1390	2270	2300
	全幅 B (mm)	770	1000	770	780	780	1400	890
	全高 C (mm)	1730	1985	1620	1840	1850	2290	2170
	機械重量 (kg)	630	910	580	600	730	1460	1840
	登坂能力 (度)	20	18	20	18	14	25	20
	許容路面傾斜角度 (度)	0	3	0	2	1.7	3	5
走行スピード (高/低) (km/h)	2/0.8	2.7/1	0~2	2.0/0.8 (80kg積載時)	2.0/0.8(80kg積載時)	2/0.7	1.4/0.9	0~2.0 / -
接地圧 (KPa)	0.32	0.36	0.37	31.8 (80kg積載時)	162	0.36	0.33	0.28
駆動方式	バッテリー	バッテリー	グレーゴムクローラ	バッテリー (DC24V)	バッテリー (DC24V)	バッテリー	バッテリー	バッテリー
クローラー	ゴム (ホワイト)	ゴム (ホワイト)	ノーパンクホワイト	ゴムクローラ	ゴムクローラ	ゴム (ホワイトorブラック)	ゴム (ホワイト)	灰色・ゴムクローラー

安全装置	
RM04B	油圧系安全装置 (油圧安全弁、リフト安全装置)、走行・昇降警報装置、転倒防止装置 (走行規制装置、上昇規制装置) 過積載防止装置、作動停止スイッチ、フットスイッチ、レバーガード、充電器ケーブル保護装置
RV041	油圧系安全装置 (油圧安全弁、リフト安全装置)、走行・昇降警報装置、上昇規制装置、高速走行規制装置、走行規制装置、停止装置、過荷重規制装置、非常用降下装置、充電器保護回路、レバーガード
RM04C1SN	走行・昇降警報装置、転倒防止装置 (走行規制装置、上昇規制装置) 過積載防止装置、作動停止スイッチ、レバーガード、フットスイッチ、充電ケーブル保護装置 緊急降下装置、上昇時走行規制
ENCL040-1	安全弁 (リリーフ弁)、急降下防止装置 (ヒューズバルブ)、走行・昇降警報装置、車体傾斜角警報装置 (上昇・走行規制装置)、走行モード切替装置、非常停止装置 (押しボタン)、フットスイッチ、レバーガード、充電時車両規制保護装置
ENCL045S-3	安全弁 (リリーフ弁)、急降下防止装置 (ヒューズバルブ)、走行・昇降警報装置、車体傾斜角警報装置 (上昇規制)、走行規制装置、非常停止装置 (押しボタン)、フットスイッチ、レバーガード、充電時車両規制保護装置
RV060	油圧系安全装置 (油圧安全弁、リフト安全装置)、走行・昇降警報装置、上昇規制装置、高速走行規制装置、走行規制装置、停止装置、過荷重規制装置、非常用降下装置、充電器保護回路、レバーガード
ENCL060	急降下防止装置、走行・昇降警報装置、車体傾斜角規制装置 (走行規制装置、上昇規制装置)、過積載規制装置 (ボイスアラームタイプ)、非常停止装置 (非常停止ボタン)、非常用降下装置、レバーガード、フットペダル
ENCL061S-2	急降下防止装置、走行・昇降警報装置、車体傾斜角規制装置 (走行規制装置、上昇規制装置)、過積載規制装置、非常停止装置 (非常停止ボタン)、非常用降下装置、レバーガード、フットペダル

年式、メーカーにより多少異なります。

クローラー式ステージ9m



車輪系

ステージ

ブーム

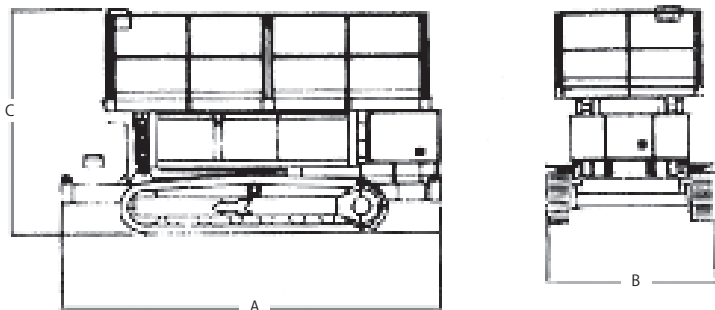
その他

クローラー式ステージ9m

●小梁、ブレース、ALC、設備機器などの多くの資材と複数の作業員が乗せられる、積載能力の大きい、屋内・屋外併用高所作業車です。

- 内外壁取付工事      ●サッシ取付工事
- ガラスはめこみ作業      ●塗装作業
- 空調ダクト工事      ●溶接作業

●寸法図



クローラー式ステージ9m		
機種	クローラー式ステージ9m (多関節)	
メーカー	長野工業	
型式	NUZ090-D	
デッキ	最大積載荷重 (kg)	600
	最大地上高 (m)	9.28
	最大作業高 (m)	11.28
	作業床サイズ (幅×長さ×高さ) (m)	2.05×3.15×0.9
機体	全長 A (mm)	3770
	全幅 B (mm)	2250
	全高 C (mm)	2695
	機械重量 (kg)	7140
	登坂能力 (度)	20
	許容路面傾斜角度 (度)	3
	タンク容量 (ℓ)	77
走行スピード (高/低) (km/h)	0 ~ 1.6	
最大接地圧 (kgf/cm <sup>2</sup> )	0.577	
駆動方式	エンジン	
タイヤ	ゴム	

安全装置	
NUZ090-D	非常停止装置、フートスイッチ、車体傾斜角度警報装置、油圧安全弁、旋回ロックピン、高速走行規制、走行停止規制、後方作業範囲規制、ブームバスケット傾斜警報装置

年式、メーカーにより多少異なります。

# ホイル式ブーム9m～19m

## 高所作業車

車輪系

ステージ

ブーム

その他

ホイル式ブーム9m～30m

広範囲の移動作業が必要な仮締め、本締め、安全ネット張りなどの作業に適しています。

造船所、工場施設の保守点検、建築現場などの高所作業に活躍します。

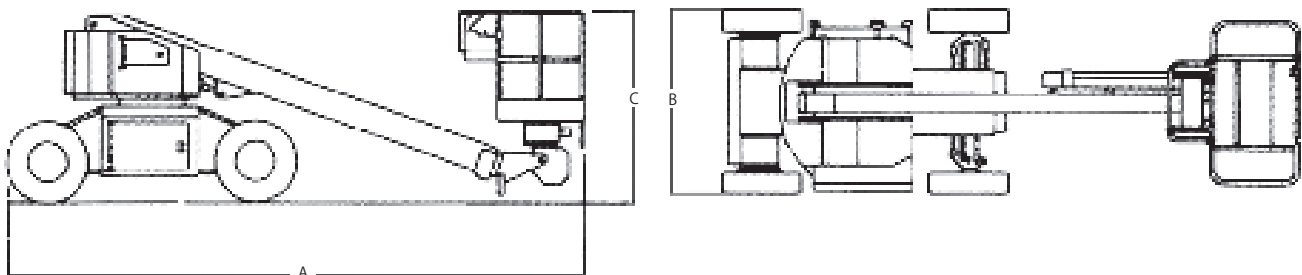


ホイル式ブーム9m～19m

機種	ホイル式9m	ホイル式10m	ホイル式12m	ホイル式18m	ホイル式19m	ホイル式25m	ホイル式30m	
メーカー	アイチ	アイチ	アイチ	アイチ	アイチ	アイチ	アイチ	
型式	SP090	SP10CSN	SP12CSN	SP18A	SP19CSM	SP25CSM	SP300	
デッキ	最大積載荷重 (kg)	200	250	250	200	250	250	
	最大地上高 (m)	9	9.9	12	18.2	19	25	
	最大作業高 (m)	11	11.9	14	20.2	21	27	
	作業床サイズ (幅×長さ×高さ) (m)	1.5×0.75×1	0.72×1.47×1	0.72×1.47	0.72×1.47	0.75×1.5	0.75×1.5	0.9×1.5
機体	全長A (mm)	5600	6800	6800	9170	9600	11560	12000
	全幅B (mm)	1750	2000	2000	2430	2450	2450	2675 (3590)
	全高C (mm)	1970	1990	1990	2550	2650	2650	3100
	機械重量 (kg)	6000	7650	8400	11700	11400	14400	18200
	登坂能力 (度)	10	15	15	12	12	12	7.5
	許容路面傾斜角度 (度)	3	3	3	3	3	3	3
	タンク容量 (ℓ)	44	80	80	150	130	130	130
走行スピード (高/低) (km/h)	2/1	4/0.7	4/0.7	0～4	4/0	4/0	4/0	
最大接地圧 (kgf/cm <sup>2</sup> )	9.1	11.8	12.7	18.4	1350kPa	1500kPa	2080kPa	
駆動方式	エンジン	エンジン	エンジン	エンジン	エンジン	エンジン	エンジン	
タイヤ	ノーバンク・ホワイト	ノーバンク・ホワイト	ノーバンク・ホワイト	ノーバンク・ホワイト	ノーバンクタイヤ	ノーバンクタイヤ	ノーバンクタイヤ	

※全幅( )内はビーム張り出し時

### ●寸法図



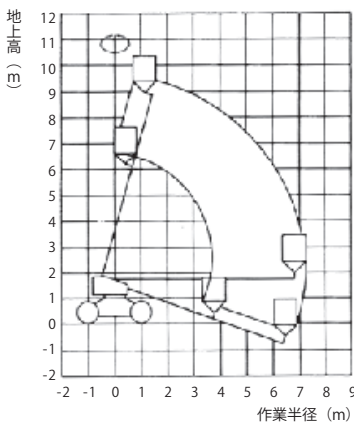


安全装置	
SP090	油圧系安全装置 (油圧安全弁、ジャッキ伸縮安全装置、ブーム起伏安全装置)、走行速度規制装置、緊急停止装置、フートスイッチ、車体傾斜警報装置 (3°)、補助ロープ掛け、セーフティスイッチ、走行警報装置
SP10CSN	セーフティスイッチ、フートスイッチ、作動停止装置、作業範囲規制装置、走行速度規制装置、油圧系安全装置、電気系安全装置、走行警報装置、車体傾斜角警報装置、燃料残量警告灯、エンジン水温・油音警報灯
AB38	傾斜センサー、アワーメーター/バッテリー残量計、緊急降下装置、走行/昇降警報装置、過積載防止装置、緊急停止スイッチ
SP12CSN	ノンストップ規制装置、セーフティスイッチ、フートスイッチ、作動停止装置、作業範囲規制装置、走行速度規制装置、油圧系安全装置、電気系安全装置、走行警報装置、車体傾斜角警報装置、燃料残量警告灯、エンジン水温・油音警報灯
SP18A	油圧系安全装置、走行警報装置、車体傾斜角警報装置、旋回速度規制装置、起伏速度規制装置、走行速度規制装置、作動停止装置、セーフティスイッチ、フートスイッチ、燃料残量警告装置、エンジン水温・油温警報装置
SP12CSN	油圧系安全装置、走行警報装置、車体傾斜表示、作業範囲規制装置、旋回速度規制装置、走行速度規制装置、作動停止装置、セーフティスイッチ、フートスイッチ、自己故障診断装置、旋回ロック装置、手摺ガードレバーガード、非常用ポンプ、燃料警告表示、水温異常表示、油圧異常表示
SP25CSM	油圧系安全装置、走行警報装置、車体傾斜表示、作業範囲規制装置、旋回速度規制装置、走行速度規制装置、作動停止装置、セーフティスイッチ、フートスイッチ、自己故障診断装置、旋回ロック装置、手摺ガードレバーガード、非常用ポンプ、燃料警告表示、水温異常表示、油圧異常表示
SP300	油圧系安全装置、走行警報装置、車体傾斜表示、作業範囲規制装置、旋回速度規制装置、走行速度規制装置、作動停止装置、セーフティスイッチ、フートスイッチ、旋回ロック装置、手摺ガードレバーガード、非常用ポンプ、燃料警告表示、水温異常表示、油圧異常表示

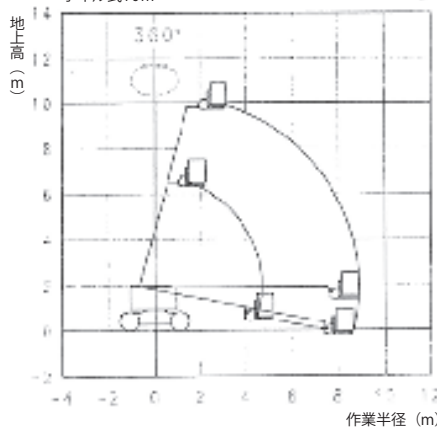
年式、メーカーにより多少異なります。

●作業範囲図

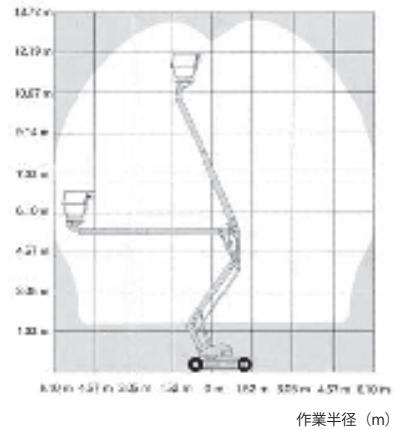
ホイール式7m



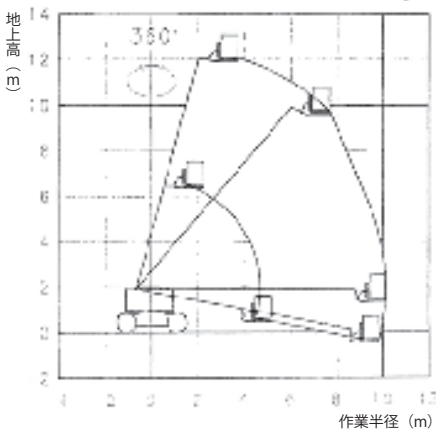
ホイール式10m 積載容量 250kg



ホイール式11.5m



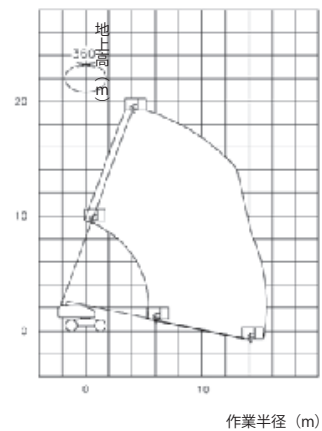
ホイール式12m 積載容量 250kg



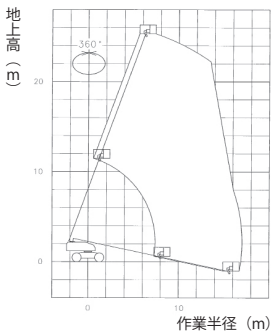
ホイール式18m



ホイール式19m

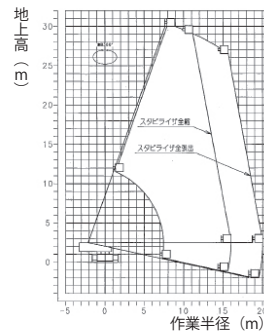


ホイール式25m



- 1.作業範囲は、ブームのたわみは考慮されていません。
- 2.作業範囲は、360°の方向でも同じです。
- 3.作業範囲は、水平堅土におけるものです。
- 4.カウンタウエイトは、必ず所定の位置に取りつけてあるものとします。
- 5.オプションの装着により、バスケット積載荷重は異なる場合があります。

ホイール式30m



- 1.作業範囲は、ブームのたわみは考慮されていません。
- 2.作業範囲は、360°の方向でも同じです。
- 3.作業範囲は、水平堅土上におけるものです。

車輪系

ステージ

ブーム

その他

ホイール式ブーム 9m ~ 30m

## クローラー式ブーム7m～21m

## 高所作業車

車輪系

ステージ

ブーム

その他

クローラー式ブーム7m～21m



不整地での高所作業を安全・高効率に行う  
不整地用高所作業車

バケット内の操作で、作業位置にピッタリと接近し、  
安定した作業姿勢で、安全に高品質の作業が行えます。

クローラー式ブーム7m～21m

機種	クローラー7m (多関節)	クローラー9m (多関節)	クローラー9m	クローラー10m	クローラー12m (多関節)	クローラー12m				クローラー18m	クローラー19m	クローラー21m			
メーカー	長野工業	長野工業	アイチ	アイチ	長野工業	アイチ	アイチ	アイチ	日立	アイチ	アイチ	アイチ	アイチ	アイチ	
型式	NUL070R	NUL090-3	SR090	SR10A	NUL120-2	SR121	SR123	SR12B	HX120B	SR181	SR18A	SR19CSM	SR21A	SR21CJM	
デッキ	最大積載荷重 (kg)	150	200	250	200	200	250	250	250	250	200	250	200	250	
	最大地上高 (m)	6.8	9.1	9	9.8	12.1	12	12	12.1	12	18	18	18.7	21	
	最大作業高 (m)	8.8	11.1	11	11.8	14.1	14	14	14.1	14	20	20	23	22.7	
	作業床サイズ (幅×長さ×深さ) (m)	1.1×0.77×1	1.1×0.73×1	1.5×0.75×1	0.75×1.3	1.1×0.73×1	1.5×0.75×1	1.5×0.75×1	0.75×1.5	1.1×1.1×1	1.5×0.75×1	0.75×1.5	0.75×1.5	1.5×0.75×0.9	0.9×1.5
機体	全長A (mm)	4080	5100	5600	5120	5340	6080	6330	6340	4860	9160	9170	9600	11570	10770
	全幅B (mm)	1650	1750	1750	2250	2050	2310	2150	2250	2150	2470	2460	2490	2460	2490
	全高C (mm)	1960	2260	1970	1995	2370	2350	2200	1995	2390	2500	2350	2420	2350	2420
	機械重量 (kg)	2300	3750	5980	4600	3850	7500	7650	7410	6700	14050	13300	12650	14400	14000
	登坂能力 (度)	20	20	29	30	20	37	24	30	15	38	27	27	20	22
	許容路面傾斜角度 (度)	3	3	3	3	3	3	3	3	3	3	3	3	3	3
	タンク容量 (ℓ)	18	40	100	95	40	155	108	95	66	165	150	130	150	130
走行スピード (高/低) (km/h)	2/0	1.4/0	1.8/0	1.5/0.9	1.3/0	2/0	1.5/0	1.5/0	1.7/0	0.9/0	1.5/0.5	1.8/0	1.5/0	1.8/0	
接地圧 (kgf/cm <sup>2</sup> )	0.33	0.41	0.48	0.47	0.35	0.43	0.66	0.74	0.39	0.78	0.74	69kPa	0.87	81kPa	
駆動方式	エンジン	エンジン	エンジン	エンジン	エンジン	エンジン	エンジン	エンジン	エンジン	エンジン	エンジン	エンジン	エンジン	エンジン	
クローラー	ゴム (グレー)	ゴム (グレー)	鉄	鉄 (ゴムパッド)	ゴム (グレー)	鉄	ゴム (ホワイトフラック)	鉄 (ゴムパッド)	ゴム	鉄	鉄 (ゴムパッド)	クローラー	鉄	クローラー	

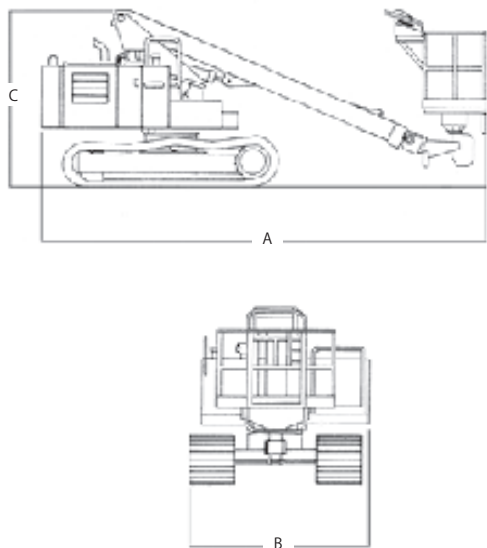
年式、メーカーにより多少異なります。



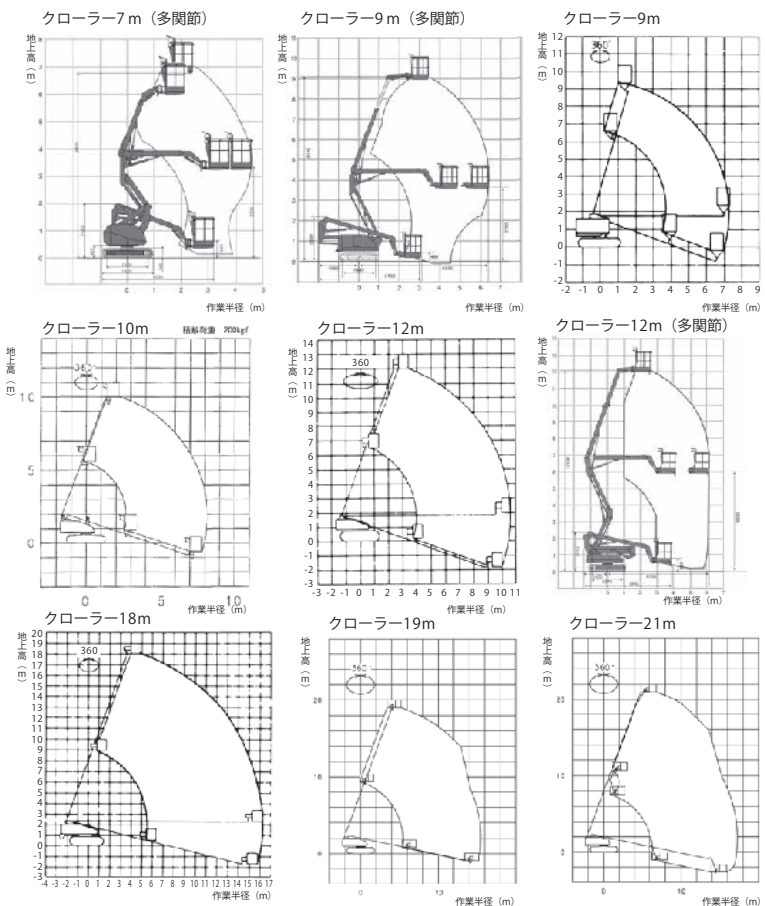
安全装置	
NUL070R	油圧系安全装置（ブーム起伏安全装置・ブーム伸縮安全装置・バスケット平衡取り安全装置・バスケット首振り安全装置）、車体傾斜角警報装置、走行警報装置、旋回警報装置、緊急降下バルブ、高さ規制装置
NUL090	油圧系安全装置（ブーム起伏安全装置・ブーム伸縮安全装置・バスケット平衡取り安全装置・バスケット首振り安全装置）、車体傾斜角警報装置、走行警報装置、旋回警報装置、緊急降下バルブ
SR090	油圧系安全装置（油圧安全弁、ジャッキ伸縮安全装置、ブーム起伏安全装置）、高速走行規制装置、緊急停止装置、フートスイッチ、車体傾斜警報装置（3°）、補助ロープ掛け、セーフティスイッチ、走行警報装置
SR10A	油圧系安全装置、走行警報装置、車体傾斜角警報装置、走行速度制御装置、作動停止装置、セーフティスイッチ、フートスイッチ、自己故障診断装置、燃料残量警報装置、エンジン水温・油温警報装置
NUL120	油圧系安全装置（ブーム起伏安全装置・ブーム伸縮安全装置・バスケット平衡取り安全装置・バスケット首振り安全装置）、車体傾斜角警報装置、走行警報装置、旋回警報装置、緊急降下バルブ
SR121	油圧系安全装置（油圧安全弁、ジャッキ伸縮安全装置、ブーム起伏安全装置）、高速走行規制装置、緊急停止装置、フートスイッチ、車体傾斜警報装置（3°）、補助ロープ掛け、セーフティスイッチ、走行警報装置
SR123	油圧系安全装置（油圧安全弁、ジャッキ伸縮安全装置、ブーム起伏安全装置）、高速走行規制装置、走行速度制御装置、緊急停止装置、フートスイッチ、車体傾斜警報装置（3°）、セーフティスイッチ、走行警報装置、補助ロープ掛け、旋回ロック装置（ロックピンタイプ）
SR12B	油圧系安全装置、走行警報装置、車体傾斜角警報装置、走行速度制御装置、作動停止装置、セーフティスイッチ、フートスイッチ、自己故障診断装置、燃料残量警報装置、エンジン水温・油温警報装置
SR181	油圧系安全装置（油圧安全弁、ジャッキ伸縮安全装置、ブーム起伏安全装置）、高速走行規制装置、走行速度制御装置、緊急停止装置、フートスイッチ、車体傾斜警報装置（3°）、セーフティスイッチ、補助ロープ掛け、旋回ロック装置（ロックピンタイプ）
SR18A	油圧系安全装置、走行警報装置、車体傾斜角警報装置、走行速度制御装置、作動停止装置、セーフティスイッチ、フートスイッチ、自己故障診断装置、燃料残量警報装置、エンジン水温・油温警報装置
SR19CSM	油圧系安全装置、走行警報装置、車体傾斜表示、走行規制装置、作業範囲規制装置、旋回速度規制装置、周回速度規制装置、走行速度制限装置、作動停止装置、セーフティスイッチ、フートスイッチ、自己故障診断装置、旋回ロック装置、手摺りガード、レバーガード、非常用ポンプ、燃料警告表示、水温異常表示、油圧異常表示
SR21A	油圧系安全装置（油圧安全弁、ジャッキ伸縮安全装置、ブーム起伏安全装置）、走行警報装置、車体傾斜角警報装置、作業範囲規制装置、旋回速度規制装置、起伏速度規制装置、周回速度規制装置、走行速度規制装置、作動停止装置、セーフティスイッチ、フートスイッチ、自己故障診断装置、旋回ロック装置、手摺りガード、レバーガード、非常用ポンプ、燃料残量警報装置、エンジン水温・油圧警報装置
SR21CJM	油圧系安全装置、走行警報装置、車体傾斜表示、走行規制装置、作業範囲規制装置、旋回速度規制装置、走行速度制限装置、作動停止装置、セーフティスイッチ、フートスイッチ、自己故障診断装置、旋回ロック装置、手摺りガード、レバーガード、非常用ポンプ、燃料警告表示、油圧異常表示

年式、メーカーにより多少異なります。

●寸法図



●作業範囲図



# バッテリー式ブームリフト

## 高所作業車

車輪系

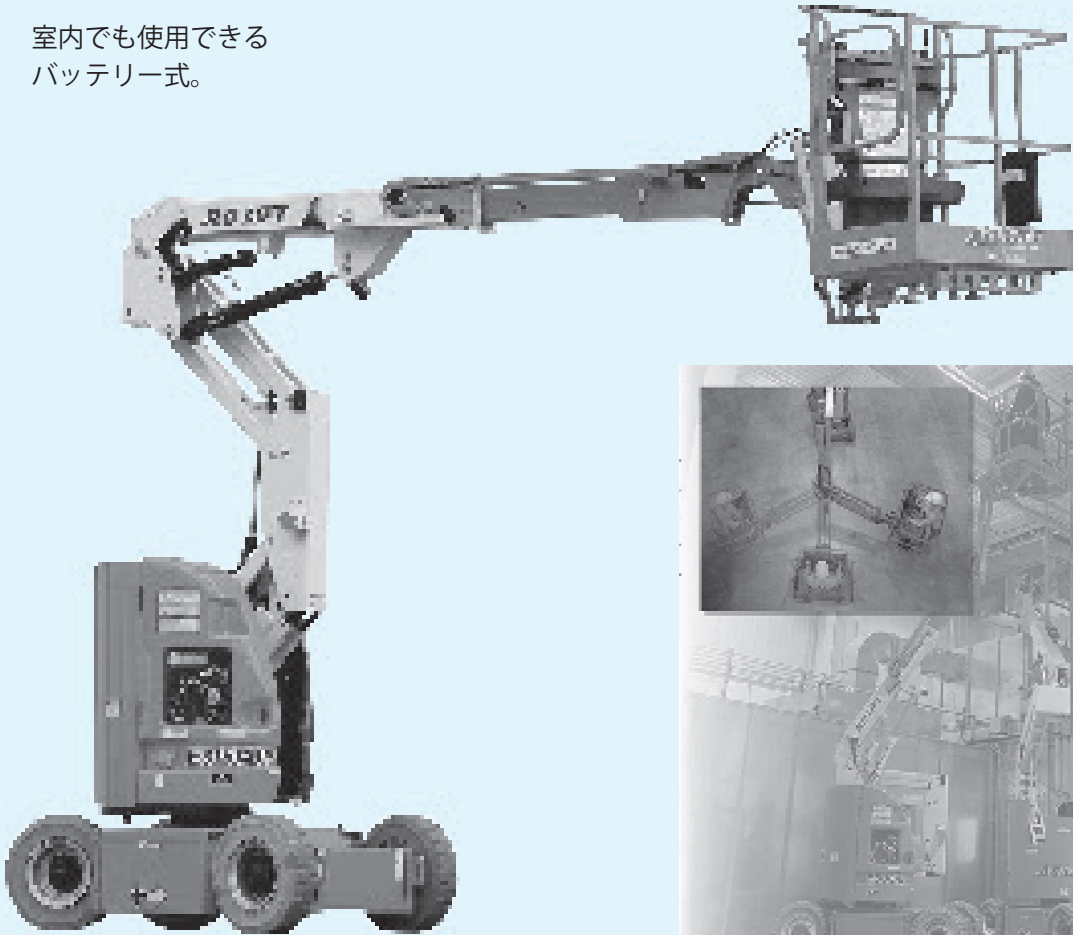
ステージ

ブーム

その他

バッテリー式ブームリフト

室内でも使用できる  
バッテリー式。



### ●作業範囲図



### ●寸法図



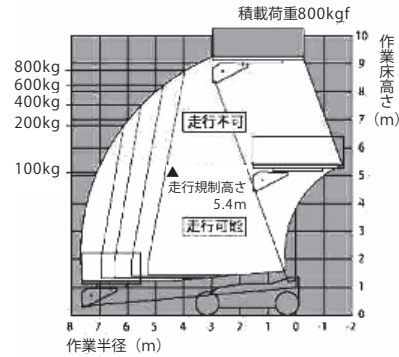
### バッテリー式ブームリフト

機種	バッテリー式ブームリフト
メーカー	JLG
型式	E300AJP
ジブ水平旋回	180度
最大作業半径 (m/f t)	6.12/20.1
作業床高さ (m/f t)	8.96/29.4
最大乗越え高さ (m/f t)	4.01/13.2
作業可能高さ (m/f t)	10.97/36
作業床寸法 (幅A×奥行×高さ) (m)	1.22×0.76×1.1
最低地上高 (m/in.)	0.1/4
全長B (m/f t)	5.74/18.8
全幅C (m/f t)	1.22/4
全高D (m/f t)	2.01/6.6
テールスイングE (m/in.)	0/0
タイヤサイズ (ANSI ExportおよびCSA)	25×7×12 ノンマーキング
デッキ幅	144 Degrees
ホイールベース (m/f t)	1.65m/5.4
バッテリー (V/A-h)	8×6/305
電気システム	48 Volts DC
走行速度 (格納姿勢) (km/h)	7.2
登坂能力-2WD	25%
定格荷重(kg)	230 (条件なし227)
旋回角	350度
旋回の種類	非接続
旋回半径-外側 (m/f t)	3.10/10.2
容量-作業油タンク (L)	7.95
車両重量 (ANSI ExportおよびCSA) (kg)	6985

# ブーム式ステージ9m



## ●作業範囲図



- 1.作業範囲は、ブームのたわみは考慮されていません。
- 2.作業範囲は、水平堅土上におけるものです。
- 3.最大作業範囲は、ブームヒンジピンから作業先端までの距離を示します。

ブーム式ステージ9m		
メーカー	アイチ	
型式	WZ09ASM	
名称	ホイール式高所作業車	
作業床	最大積載荷重 (kg)	800
	最大地上高 (m)	9.2
	最大作業範囲 (m)	7.6 (100kg積載時)
	内側寸法(長さ×幅×高さ) (m)	3.17×2.02×1.02
	首振り角度	左90°～右90°
ブーム	型式	3段同時伸縮方式
	ブームの長さ (m)	3.51～7.63
	起状角度	-5°～70°
走行装置	駆動方式	2WD
	走行速度	走行不可 (作業床高さ5.4m以上) 0～1.2km/h (格納姿勢以外) ～4.4km/h (格納姿勢、積載荷重800kg以下) ～7.2km/h (格納姿勢、積載荷重250kg以下)
	登坂能力	15°
	車両諸元	車両寸法 (全長×全幅×全高) (m)
エンジン	最小回転半径 (m)	4.9
	最低地上高 (mm)	240
	車両重量 (kg)	5780
	型式	ヤンマー 4TNV88
エンジン	最高出力 (kw/rpm)	33.4(45.4PS)/2800
	最大トルク (N・m/rpm)	138(14.1kg f・m)/1680
	総排気量 (cc)	2189

車輪系

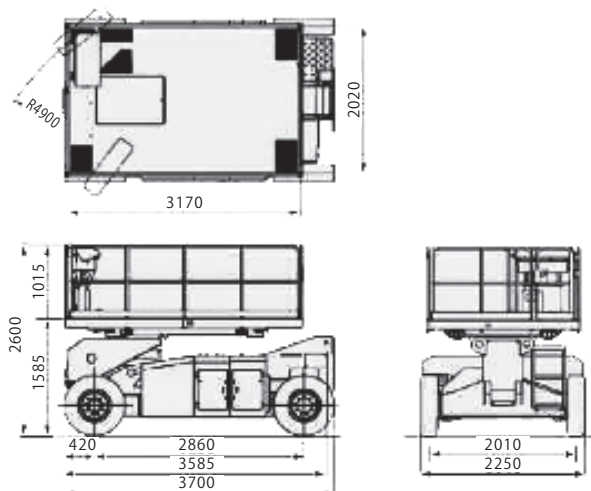
ステージ

ブーム

その他

ブーム式ステージ9m

## ●寸法図



安全装置
フートスイッチ、作動停止装置、ホーン、作業範囲規制装置、過積載規制装置、レパーカード、非常用ポンプ、油圧式安全装置、走行速度規制装置、車体傾斜角警報装置、燃料残量警告灯、エンジン水温、油圧警告灯、走行警報装置
標準装備
プロポーションステアリング、垂直水平移動制御装置、脱着式手摺、取扱説明書入れ、エンジン始動・停止装置、オートアクセル、輪止め、サイクロン式エアクリーナー、始業前点検装置、自己故障診断装置、レベリング調整スイッチ、率引用走行フリー装置
特別仕様
ホワイトタイヤ、黄色ストロボライト (エンジン連動型/スイッチ操作型)、スイッチ式ステアリング、走行リモコン本体、走行リモコン接続口、上部100Vコンセント (電源別)、シリンダーブーツ、上部操作凹凸鉄板、ヘッドライト、上部操作証明、上部作業等、寒冷地仕様、連動操作可能機能 (ブーム/走行)

年式、メーカーにより多少異なります。

## 移動式昇降作業台

## 高所作業車

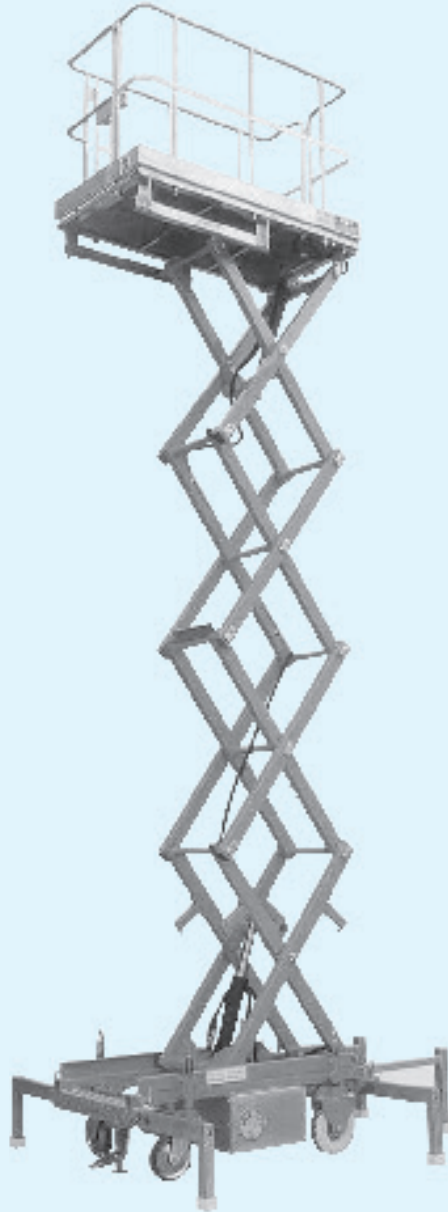
車輪系

ステージ

ブーム

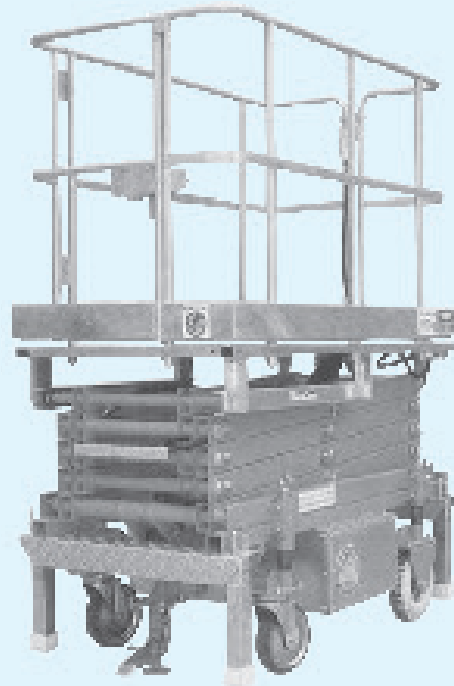
その他

移動式昇降作業台



操作するための資格や講習会の受講等は一切不要。  
誰でも簡単に操作可能です！

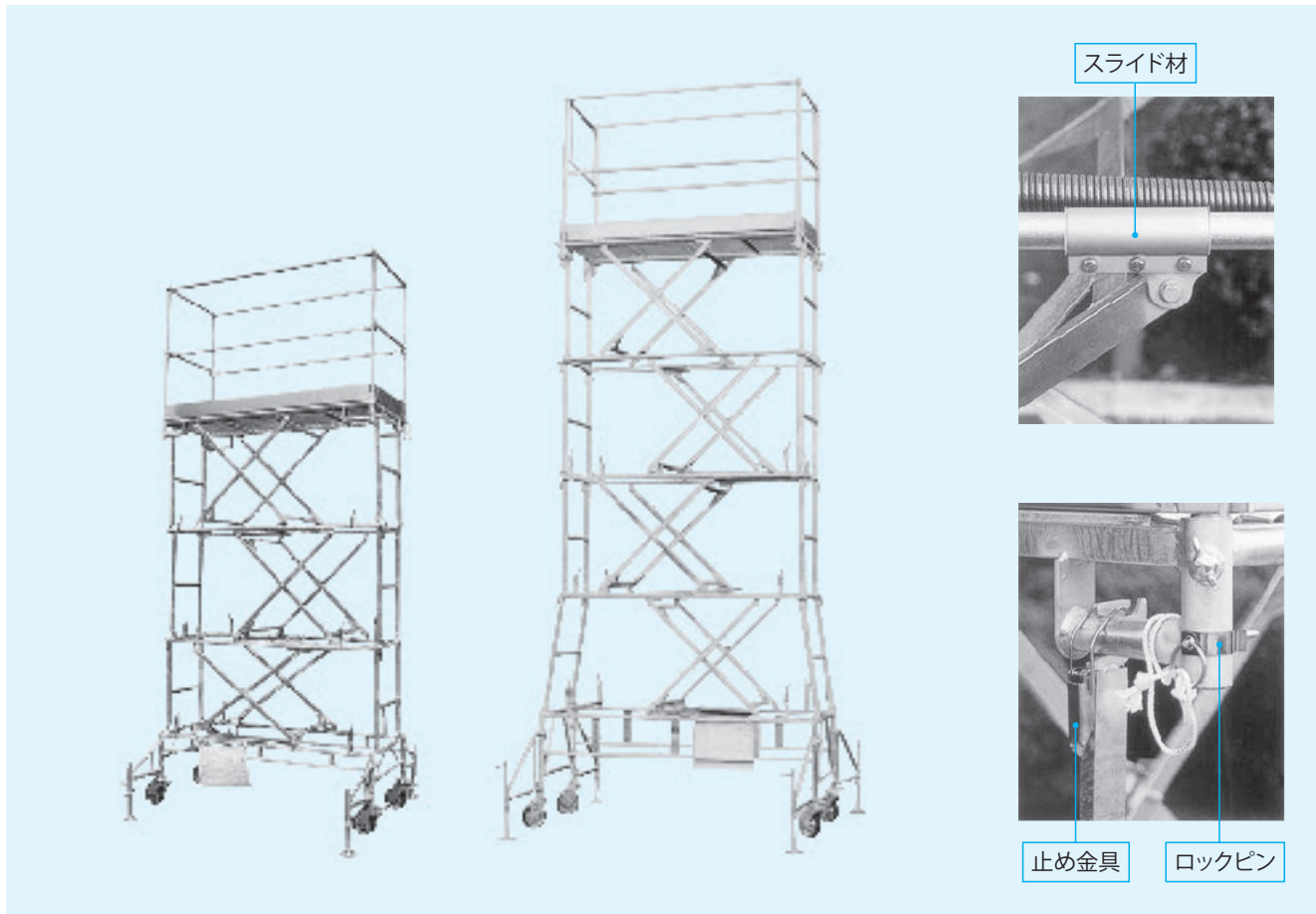
- エレベーターでも運べます。
- 運搬・移動が簡単にできます。
- 作業台に人が2人乗ったまま規定の高さに昇降できます。



移動式昇降作業台						
メーカー	シップ	アルインコ	北越	シップ	アルインコ	北越
型式	LS-36	LS36VR	ENHL036	LS-46	LS46VR	ENHL046-3
最大作業床高さ (伸長時・m)	3.6	3.6	3.6	4.6	4.6	4.6
最低作業床高さ (床面・m)	0.83	0.75	0.54	0.935	0.84	0.615
全体寸法 (m) (幅×長×高)	0.7×1.2×1.75	0.7×1.2×1.68	0.75×1.45×1.49	0.77×1.48×1.82	0.75×1.41×1.77	0.75×1.45×1.565
アウトリガー張出幅 (m)	MAX1.375	MAX1.040	無	MAX1.48	MAX1.310	無
作業台昇降時間 (定格荷重時) 上昇/下降	約21秒/約23秒	約22秒/約24秒	約16秒/約26秒	約25秒±5秒	約28秒/約28秒	約20秒/約33秒
積載荷重 (kg)	150	150	150	150	150	150
電源	バッテリー 12V-38AH	バッテリー 12V38AH	バッテリー 12V-65AH	バッテリー 12V-65AH	バッテリー 12V65AH	バッテリー 12V-65AH
昇降回数	満充電として 約50回/日	満充電として 約50回/日	満充電として 約75回/日	満充電として 約50回/日	満充電として 約50回/日	満充電として 約75回/日
重量 (kg)	約325kg	約370kg以下	約345kg	約460kg	約520kg以下	約405kg
駆動装置 (約30秒定格)	油圧パッケージ DC-12V-0.7kw	油圧パッケージ DC-12V-0.8kw	パワーパッケージ 1500W-12V	油圧パッケージ DC-12V-0.7kw	油圧パッケージ DC-12V-0.8kw	パワーパッケージ 1500W-12V
充電時間	最大12時間	最大12時間	8時間以上(目安)	最大12時間	最大12時間	8時間以上

年式、メーカーにより多少異なります。

アップスター



車輪系

ステージ

ブーム

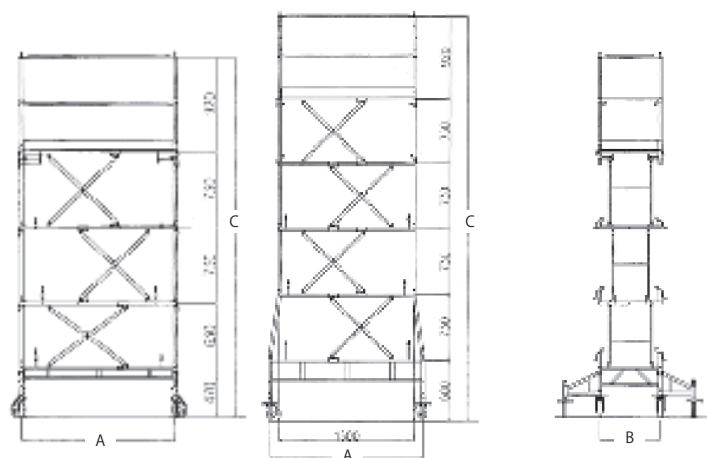
その他

アップスター

仮設工業会認定製品  
作業の省力化・効率化に  
適した昇降式移動足場

- 高所作業から天井下地作業まであらゆる作業に適した高さが簡単かつ安全にセットできます。
- 作業床を下げ、アウトリガーを折りたたむと、エレベーターなどで移動できます。
- 昇降装置がバネバランス式なので作業床は手動で昇降します。

●寸法図



アップスター				
機種	アップスター ジュニア	アップスター 2.5m	アップスター 3.6m	
メーカー	日鐵住金建材	住友金属	住友金属	
型式	US-21Jr	US-25S	US-36N	
デッキ	最大積載荷重 (kg)	120	133	133
	最大地上高 (m)	2.18	2.56	3.6
	最大作業高 (m)	4.18	4.56	5.6
	作業床サイズ (長さ×幅) (m)	1.5×0.59	1.5×0.59	1.5×0.59
機 体	全長 A (mm)	1500	1500	1700
	全幅 B (mm)	590	590	590
	全高 C (mm)	1057	3480	4520
	機械重量 (kg)	120	143	188
	許容路面傾斜角度 (度)	6	6	6
タンク容量 (ℓ)	—	—	—	
駆動方式	手動	手動	手動	
タイヤ	ゴム	ゴム	ゴム	

年式、メーカーにより多少異なります。

## 作業用踏台手摺付



作業用踏台手摺付

メーカー	ナカオ	長谷川工業	長谷川工業
型式	A-121	DA-210	DA-270
全高 (m)	2.1	2.1	2.66
天板幅 (mm)	500×500	500×520	500×520
ステップ幅 (mm)	125	106	106
段数	7	6	7
最大使用荷重 (kg (fN))	100	120	120
質量 (kg)	29.5	27	51

年式、メーカーにより多少異なります。

## お立ち台



Sタイプは、脚部の伸縮がレバー操作で簡単にできます (伸縮ピッチ=2cm)。



昇降が安全にできるステップ幅60mm。

お立ち台

メーカー	長谷川工業	
型式	DSK-18S (16170)	
タイプ	伸縮タイプ	
天板高さ	1.38 ~ 1.78	
重量 (kg)	17.5	
設置寸法 (cm)	幅	81 ~ 91
	奥行	136 ~ 157
収納寸法 (cm)	幅	81
	長さ	184
	厚み	14
仮設単品承認	○	

年式、メーカーにより多少異なります。

## 立馬



(SKY)

(GTW)

立馬

メーカー	ナカオ	ナカオ	ナカオ	ナカオ	ナカオ	ナカオ
型式	SKY-11 (仮設工業会認定)	SKY-15-4 (仮設工業会認定)	SKY-18-4 (仮設工業会認定)	GTW-10 (仮設工業会認定)	GTW-12 (仮設工業会認定)	GTW-18 (仮設工業会認定)
メーカー	780 ~ 1141	1120 ~ 1480	1460 ~ 1820	660 ~ 960	920 ~ 1220	1390 ~ 1790
天板部 (mm)	幅	520	520	520	400	400
	長さ	1560	1560	1560	1290	1290
配置寸法 (mm)	幅	675 ~ 741	737 ~ 803	799 ~ 865	558 ~ 634	621 ~ 697
	長さ	2180 ~ 2408	2441 ~ 2669	2654 ~ 2882	1832 ~ 1993	1971 ~ 2132
重量 (kg)	17.3	23.6	26.9	10.9	13.0	21.2
手がかり棒	—	スライド式4本	スライド式4本	—	—	スライド式4本
キャスター	片側2個	φ50 片側2個	φ50 片側2個	φ75 片側2個	φ75 片側2個	φ75 片側2個

年式、メーカーにより多少異なります。

車輪系

ステージ

ブーム

その他

作業用踏台手摺付・お立ち台・立馬

# 脚立

- 脚立時でも、はしご時でも昇降しやすい両面幅広踏ざん(55mm)採用。
- 開き止め金具中折れ式で、脚立の開閉に手間をとりません。

脚立		6尺専用脚立	6尺はしご兼用脚立	4尺アルミ兼用脚立	6尺アルミ兼用脚立	7尺アルミ兼用脚立
機種		6尺専用脚立	6尺はしご兼用脚立	4尺アルミ兼用脚立	6尺アルミ兼用脚立	7尺アルミ兼用脚立
メーカー		ピカコーポレーション	ピカコーポレーション	アルインコ	アルインコ	アルインコ
型式		SEC-S180 (仮設工業会認定)	JOB-180D	PRS-120F	PRS-180F	PRS-210F
天板高さ (mm)		1800	1680	1111	1701	1996
はしごの長さ (mm)		—	3570	2366	3603	4221
設置寸法 (mm)	昇降面	730	630	523	631	685
	奥行き	1266	1214	857	1224	1405
収納寸法 (mm)	長さ	1940	1810	1199	1818	2126
	幅	730	635	上：307下：523	上：308下：631	上：308下：685
	奥行き	180	170	上：163下：113	上：169下：124	上：169下：129
重量 (kg)		11.6	7.4	3.9	6.7	8.5

年式、メーカーにより多少異なります。

# スーパーラダー



(SL-600J)

収納状態

- 収納・持ち運びに便利な伸縮タイプ  
※はしごの長さは任意の長さにかえられます。
- フックやポールグリップが付いたタイプもあります (受注生産)

スーパーラダー		
型式	SL-600J	
全長 (m)	6.08	
縮長 (m)	1.00	
保管 収納 寸法	長さ (mm)	1000
	幅 (mm)	500
	奥行き (mm)	100
質量 (kg)	20.0	

年式、メーカーにより多少異なります。

車輻系

ステージ

ブーム

その他

脚立・スーパーラダー

## アルミ折りたたみ式作業台



- アルミ合金製伸縮脚式
- 手掛かり棒で落下防止
- 各脚高さは簡単に調整できます
- プレス材を2段目の踏みに装着し、安定性強化。
- エレベーターで収納可能2mサイズ

### アルミ折りたたみ式作業台

型 式	BSM II
天板 W (mm)	407
寸法 D (mm)	400
天板高さ (mm)	1530 ~ 1843
重量 (kg)	15
最大使用荷重 (kgf)	150 (1500N)

年式、メーカーにより多少異なります。

車輪系

ステージ

ブーム

その他

## マキシムステップ



70mmの大型ステップ  
70mm幅の大型ステップにより昇降時の安全性向上を実現。



安心の大型天板仕様  
500mm×604mmの大型天板で有効作業面積が拡大。安心の感知板付き。



感知枠付きで安全作業  
作業時、足元を見ずに身体で作業可能範囲が感知できる墜落防止用の感知枠を採用。



各脚が50mmピッチで調整可能なワンタッチで各伸縮脚の高さが調整可能。ロック操作部はロック識別機能付きの安全カバー。

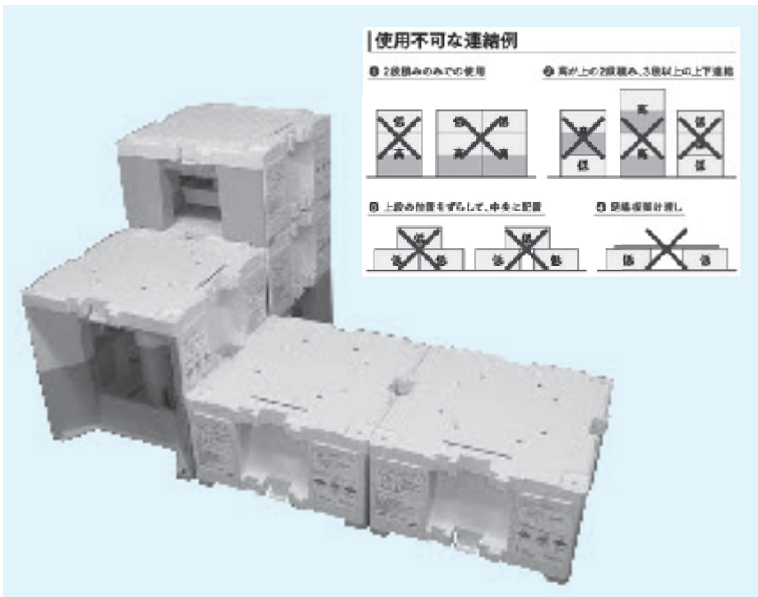
### マキシムステップ

型 式	CSFR1620	CSFR1014
天板 W (mm)	604	604
寸法 D (mm)	500	500
作業床高さ (mm)	1590 ~ 1990	990 ~ 1390
ピッチ (mm)	50	50
設置 W (mm)	1318 ~ 1504	1041 ~ 1227
寸法 D (mm)	976 ~ 1049	869 ~ 942
収納寸法 (W×D×H) (mm)	2828×976×130	2216×869×130
プレス (本)	1	1
重量 (kg)	19.6	16.8
最大使用荷重 (kN)	1.47	1.47

年式、メーカーにより多少異なります。

アルミ折りたたみ式作業台  
マキシムステップ・ステップキューブ

## ステップキューブ



- 組み合わせ自由な樹脂作業台!!
- 高いところの作業がスムーズに進み、作業効率アップ!!
- 単体で2段階の高さ調節可能!!
- 用途に合わせて連結も自在!!
- 計量だから持ち運びラクラク
- ポリプロピレン製なので耐熱性・耐衝撃性抜群!!

### ステップキューブ

メーカー	アルインコ
型式	SC50
材質	ポリプロピレン
寸法 (W・D・H) (mm)	低: 500×500×288mm 低: 500×500×503mm
質量 (kg)	総量6.1kg (上部: 4.4kg 下部: 1.7kg)
許容荷重 (kN)	1.47kN

年式、メーカーにより多少異なります。