

10m電工用スカイマスター

車種系

ステージ

ブーム

その他

10m電工用スカイマスター



通信工事用として
最適なパフォーマンスを
発揮します!

10m電工用スカイマスター

10m電工用スカイマスター



10m電工用スカイマスター

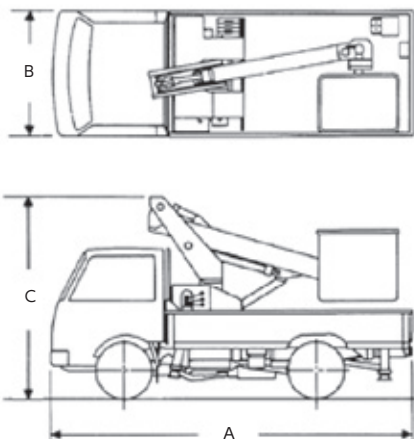
| | | |
|--------|-----------------|-------------------|
| 車種 | 10m電工用スカイマスター | |
| メーカー | タダノ | |
| 型式 | AT100TT | |
| バケット | 最大積載荷重 (kg) | 200 |
| | 最大地上高 (m) | 9.9 |
| | 最大作業高 (m) | 11.9 |
| | 最大作業半径 (m) | 7.6 |
| | 内側寸法 (長さ×幅) (m) | 0.7×1 |
| | スウィング角度 (度) | 左104 ~ 右104 |
| ブーム | 旋回角度 (度) | 360連続 |
| | 長さ (m) | 3.41 ~ 7.1 |
| | 上げ速度 | -17° ~ 80° /25sec |
| 伸ばし速度 | 伸ばし速度 | 3.69m/20sec |
| | 張出幅 (mm) | 前1670 後1490 |
| 車輻 | 総重量 (kg) | 5735 |
| | 全長 A (mm) | 4770 |
| | 全幅 B (mm) | 1690 |
| | 全高 C (mm) | 2810 |
| | 燃料タンク (ℓ) | 75 |
| 架装シャーシ | 2tクラス | |

安全装置

| | |
|---------|---|
| AT100TT | ブーム干渉防止装置、自己診断装置、安全ベルト用ロープ掛け、緊急停止装置 (表示灯付)、ジャッキインタロック装置、ブームインタロック装置、油圧シリンダロック装置、シフトレバーインタロック装置、パーキングブレーキ警報装置、PTO切り忘れ警報装置、ジャッキインジケータ、油圧安全弁、非常用ポンプ、水準器、作業灯 (バケット部)、100V電源取出口 (定格100V-10A) |
|---------|---|

年式、メーカーにより多少異なります。

●寸法図



⚠ 平成19年6月2日以降に普通免許を取得した方は、車輛総重量5t以上または最大積載量3t以上または乗車定員11人以上の車輛は運転できません。
平成29年3月12日に施行された準中型免許を取得すると車両総重量7.5t未満の車輛が運転できます。