

1 CARS 車 輛

準中型免許について…………… 10

ダンプカー

軽ダンプ4WD……………	11
2tダンプ低床……………	11
2t 3 転ダンプ……………	12
2t 3 転ダンプサイドテール	12
2tダンプFゲート……………	12
オートマチック2tダンプ …	13
2tダンプ4WD……………	13
3tダンプ低床……………	14
オートマチック3tダンプ …	14
3t 3 転ダンプサイドテール	15
3tダンプFゲート……………	15
3t深アオリダンプ……………	16
3tスライドダンプ……………	16
4tダンプ……………	17
4t 3 転ダンプ……………	17
4t 3 転ダンプサイドテール	17
4tダンプFゲート……………	18
4tダンプ4WD……………	18
4t深アオリダンプ……………	19
4tスライドダンプ……………	19

トラック

2t平ボディー……………	20
4t平ボディー……………	20
ダブルキャブ……………	21
2tダブルキャブ (パワーゲート付)……………	21
軽トラック……………	25

クレーン付トラック

2tユニック……………	22
3tユニック……………	22
4tユニック……………	22
4tユニックリアクレーン …	24

ライトバン・ワンボックス

乗用バン……………	25
軽ワンボックス……………	26

散水車

2t散水車……………	27
4t散水車……………	27

パッカー車

パッカー車……………	28
------------	----

規制車・その他

万能吸引車……………	29
1200W規制車……………	30
1600W規制車……………	30
トイレ車載カー……………	31

ダンプカー

トラック

クレーン付
トラックライトバン・
ワンボックス

散水車

パッカー車

規制車・
その他

新しい準中型免許について

平成29年3月12日より車両総重量3.5トン以上7.5トン未満のトラックを運転できる「準中型免許」が新設されます。これまで普通免許を2年以上保有していないと免許取得が不可能だった中型免許と異なり、普通免許と同じ18歳から取得できるようになります。

●準中型免許

H29.3.12施行

●引用文章

<http://car-theory.com/menkyo/>

<http://headlines.yahoo.co.jp/hl?a=20161211-00008881miyazaki-l45.view-000>

免許の区分変更と運転できるトラックの種類

現行制度	車両総重量	5トン～	11トン～
	普通免許 18歳以上	中型免許 20歳以上 (普通免許等保有2年)	大型免許 21歳以上 (普通免許等保有3年)



新制度	車両総重量	3.5トン～	7.5トン～	11トン～
	普通免許 18歳以上	準中型免許 18歳以上	中型免許 20歳以上 (普通免許等保有2年)	大型免許 21歳以上 (普通免許等保有3年)

最大積載量	車両総重量	乗車定員	～ 10人	～ 29人	30人
6.5トン	11トン				大型免許
5トン	8トン				
3トン	7.5トン	中型免許 (8トン限定)	中型免許		
	5トン	準中型 (新設)			
2トン	3.5トン	準中型 (5トン限定) ※改定前に普通 だった人			
		普通免許			

●特徴

- 車両総重量7.5トン未満の車両において、18歳から免許取得が可能（これまでは、普通免許2年保有していないと免許取得が不可だった）

トラック

クレーン付
トラック

ライトバン・
ワンボックス

散水車

パッカー車

規制車・
その他

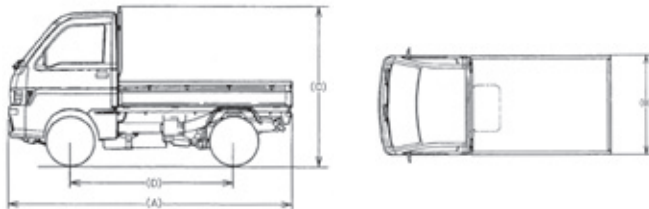
軽ダンプ4WD



狭い場所での収穫作業など+αの便利さがうれしい
4WDと軽ダンプの機能を合わせ持つ、ローダンプ

- エンジン保護カバー
荷台からエンジン部への土砂などの落ち込みをしっかりガード。
- 安全ブロックで作業は安心
始業点検時などに、アップした荷台を支える安全ブロックを装備。

●寸法図



軽ダンプ4WD

メーカー	ダイハツ
排気量 (c.c.)	659
出力 (ps/rpm)	45/5900
全長A (mm)	3390
全幅B (mm)	1470
全高C (mm)	1840
ホイールベースD (mm)	1900
荷台全長 (mm)	1850
荷台全幅 (mm)	1380
荷台地上高 (mm)	800
あおり高 (mm)	320
乗車定員 (人)	2
最大積載量 (kg)	350
車輛総重量 (kg)	970
最小回転半径 (mm)	3800
バッテリー	28B17L
燃料タンク (ℓ)	38
E/Gオイル (ℓ)	2.7
冷却水 (ℓ)	3.4
タイヤ 前	145R12-6PRLT
// 後	//

年式、メーカーにより多少異なります。

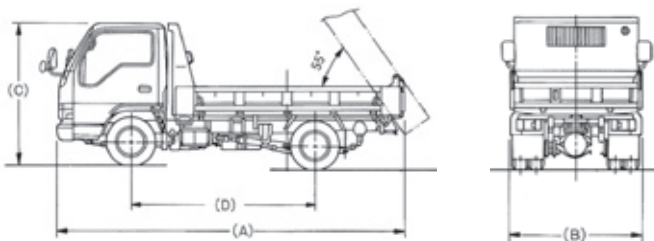
⚠平成19年6月2日以降に普通免許を取得した方は、車輛総重量5t以上または最大積載量3t以上または乗車定員11人以上の車輛は運転できません。
平成29年3月12日に施行された準中型免許を取得すると車両総重量7.5t未満の車輛が運転できます。

2tダンプ低床



- 荷台が低くなっていますので、資材の積降しが容易です。
- 過酷な使用条件に対応した、デッキ板厚0.6mm、リヤゲート板厚4.5mmのベッセル。
- すぐれた荷役性を発揮する、低く設定した床面地上高。

●寸法図



2tダンプ低床

メーカー	いすゞ	マツダ	三菱	日野
排気量 (c.c.)	4334	4334	4214	4000
出力 (ps)	123	123	125	136
全長A (mm)	4690	4690	4690	4680
全幅B (mm)	1695	1690	1690	1690
全高C (mm)	1965	1980	1960	1960
ホイールベースD (mm)	2490	2505	2500	2525
荷台全長 (mm)	3050	3100	3050	3050
荷台全幅 (mm)	1600	1600	1600	1600
荷台地上高 (mm)	860.5	870	840	855
あおり高 (mm)	320	320	320	320
乗車定員 (人)	3	3	3	3
最大積載量 (kg)	2000	2000	2000	200
車輛総重量 (kg)	4905	5145	4885	4865
最小回転半径 (mm)	4800	5100	4600	4800
バッテリー	75D23R×2	75D26L×2	75D26L×2	55D32L×2
燃料タンク (ℓ)	75	70	70	80
E/Gオイル (ℓ)	10.5	7.6	9	8.2
冷却水 (ℓ)	12	13.5	14.4	14.7
タイヤ 前	205/70R16-111/109LT	205/75R16	205/65R16	195/75R15
// 後	//	//	//	//

年式、メーカーにより多少異なります。

⚠平成19年6月2日以降に普通免許を取得した方は、車輛総重量5t以上または最大積載量3t以上または乗車定員11人以上の車輛は運転できません。
平成29年3月12日に施行された準中型免許を取得すると車両総重量7.5t未満の車輛が運転できます。

ダンプカー

トラック

クレーン付
トラック

ライトバン・
ワンボックス

散水車

バッカー車

規制車・
その他

軽ダンプ4WD・2tダンプ低床

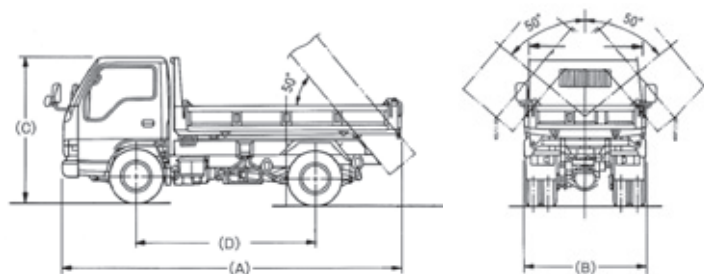
2t3転ダンプ・2t3転ダンプサイドテール



●2t3転ダンプ

- 排土性の高い、リヤサイド50度のダンプ角度。
(最大積載量2t積車)
- 操作力を軽減した吊り下げ式方向切替レバーを採用。
- ベッセルの作動は、P.T.O.一体型ダンプレバーのみの簡単操作。
- 過酷な使用条件に対応した、デッキ板厚 6.0mm、
リヤゲート板厚4.5mmのベッセル。

●寸法図



2t3転ダンプ・2t3転ダンプサイドテール

	2t3転ダンプ		2t3転ダンプサイドテール
	いすゞ	三菱	いすゞ
メーカー	いすゞ	三菱	いすゞ
排気量 (c.c.)	2999	4210	2999
出力 (ps)	150	130	150
全長 A (mm)	4690	4690	4690
全幅 B (mm)	1690	1690	1690
全高 C (mm)	1990	1990	1990
ホイールベース D (mm)	2490	2500	2490
荷台全長 (mm)	3050	3050	3050
荷台全幅 (mm)	1600	1600	1600
荷台地上高 (mm)	995	1100	995
あおり高 (mm)	300	320	300
乗車定員 (人)	2	3	2
最大積載量 (kg)	1950	2000	1900
車輻総重量 (kg)	4990	5150	4970
最小回転半径 (mm)	4500	5100	4500
バッテリー	65D23L×2	75D26L×2	65D23L×2
燃料タンク (ℓ)	75	70	75
E/Gオイル (ℓ)	7.5	9	7.5
冷却水 (ℓ)	6.7	14.4	6.7
タイヤ 前	205/70R16	650-16-12PR	205/70R16
// 後	//	//	//

年式、メーカーにより多少異なります。

⚠平成19年6月2日以降に普通免許を取得した方は、車輻総重量5t以上または最大積載量3t以上または乗車定員11人以上の車輻は運転できません。
平成29年3月12日に施行された準中型免許を取得すると車輻総重量7.5t未満の車輻が運転できます。

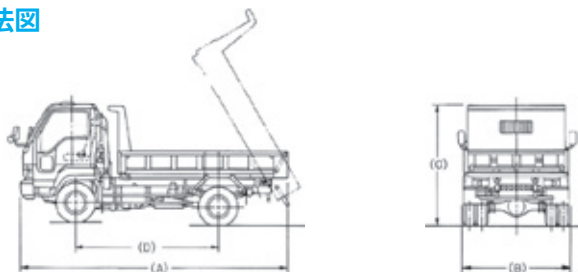
2tダンプFゲート



- Fゲートにより排出がスムーズ
Fゲートの採用により、積載物が落ち始める前のダンプ 角約15°で、テールゲートが荷台床面と平行になり、粘土質の土砂でもスムーズな排出が可能です。また、テールゲートがフルオープンしますので、土砂などの詰まりもなく、前輪の浮き上がりも防止できます。



●寸法図



2tダンプFゲート

	日野	マツダ	いすゞ
	メーカー	日野	マツダ
排気量 (c.c.)	4610	4334	2999
出力 (ps)	130	123	150
全長 A (mm)	4680	4690	4690
全幅 B (mm)	1690	1690	1695
全高 C (mm)	1980	1980	1970
ホイールベース D (mm)	2520	2505	2490
荷台全長 (mm)	3100	3100	3050
荷台全幅 (mm)	1600	1600	1600
荷台地上高 (mm)	970	995	910
あおり高 (mm)	320	320	320
乗車定員 (人)	3	3	3
最大積載量 (kg)	2000	2000	1950
車輻総重量 (kg)	5085	5135	4955
最小回転半径 (mm)	5200	5100	4500
バッテリー	55D23L×2	75D26L×2	65D23L×2
燃料タンク (ℓ)	80	100	75
E/Gオイル (ℓ)	10.6	7.6	7.5
冷却水 (ℓ)	16.5	13.5	6.7
タイヤ 前	185/85R16	650-16-12PR	205/70R16
// 後	//	//	//

年式、メーカーにより多少異なります。

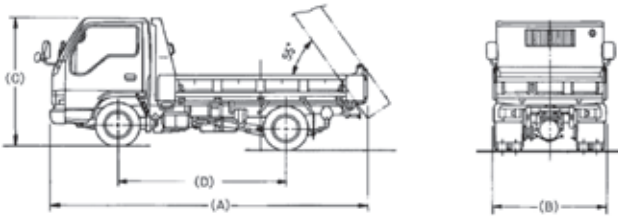
⚠平成19年6月2日以降に普通免許を取得した方は、車輻総重量5t以上または最大積載量3t以上または乗車定員11人以上の車輻は運転できません。
平成29年3月12日に施行された準中型免許を取得すると車輻総重量7.5t未満の車輻が運転できます。

オートマチック2tダンプ



優れた省燃費と乗用車感覚の走りを実現する「オートマチック」稼働するほどに、走るほどに差がつく燃料コスト。いまも、さらに長いスパンで、経営に大きな収益をもたらします。

●寸法図



オートマチック2tダンプ

メーカー	三菱
排気量 (c.c.)	2998
出力 (ps)	150
全長A (mm)	4690
全幅B (mm)	1695
全高C (mm)	1985
ホイールベースD (mm)	2500
荷台全長 (mm)	3100
荷台全幅 (mm)	1600
荷台地上高 (mm)	860
あおり高 (mm)	320
乗車定員 (人)	3
最大積載量 (kg)	2000
車輜総重量 (kg)	4985
最小回転半径 (mm)	5100
バッテリー	95D31L×1、65D23L×1
燃料タンク (ℓ)	70
E/Gオイル (ℓ)	6
冷却水 (ℓ)	13
タイヤ 前	205/70R16
// 後	//

年式、メーカーにより多少異なります。

⚠平成19年6月2日以降に普通免許を取得した方は、車輜総重量5t以上または最大積載量3t以上または乗車定員11人以上の車輜は運転できません。
平成29年3月12日に施行された準中型免許を取得すると車両総重量7.5t未満の車輜が運転できます。

ダンプカー

トラック

クレーン付
トラック

ライトバン・
ワンボックス

散水車

パッカー車

規制車・
その他

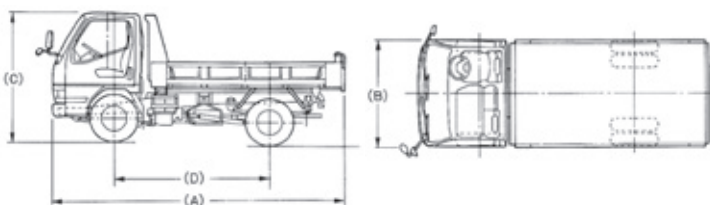
オートマチック2tダンプ・2tダンプ4WD

2tダンプ4WD



- 雪道や悪路でのすぐれた走破性と安全性の高い運行実現。
- 泥ねい地や山岳路、不整地にも最適です。
- 良路の市街地や高速道路は2WD走行レンジで低燃費走行。

●寸法図



2tダンプ4WD

メーカー	いすゞ
排気量 (c.c.)	4777
出力 (ps)	130
全長A (mm)	4690
全幅B (mm)	1690
全高C (mm)	1990
ホイールベースD (mm)	2490
荷台全長 (mm)	3050
荷台全幅 (mm)	1600
荷台地上高 (mm)	860
あおり高 (mm)	320
乗車定員 (人)	3
最大積載量 (kg)	2000
車輜総重量 (kg)	5135
最小回転半径 (mm)	5100
バッテリー	75D23R×2
燃料タンク (ℓ)	75
E/Gオイル (ℓ)	11
冷却水 (ℓ)	12
タイヤ 前	205/70R16
// 後	//

年式、メーカーにより多少異なります。

⚠平成19年6月2日以降に普通免許を取得した方は、車輜総重量5t以上または最大積載量3t以上または乗車定員11人以上の車輜は運転できません。
平成29年3月12日に施行された準中型免許を取得すると車両総重量7.5t未満の車輜が運転できます。

RENTAL
GUIDE

3tダンプ低床

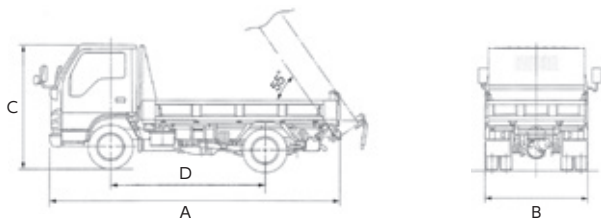


3tダンプ低床

メーカー	いすゞ	日野
排気量 (c.c.)	4777	4000
出力 (ps)	130	136
全長 A (mm)	4690	4690
全幅 B (mm)	1695	1690
全高 C (mm)	1975	1990
ホイールベース D (mm)	2505	2525
荷台全長 (mm)	3050	3050
荷台全幅 (mm)	1600	1600
荷台地上高 (mm)	850	865
あおり高 (mm)	370	370
乗車定員 (人)	3	3
最大積載量 (kg)	3000	3000
車輜総重量 (kg)	6255	5985
最小回転半径 (mm)	4400	5200
バッテリー	75D23R×2	55D23L×2
燃料タンク (ℓ)	75	80
E/Gオイル (ℓ)	9	6.5
冷却水 (ℓ)	10	14.2
タイヤ 前	205/75R16	195/85R16
// 後	//	//

年式、メーカーにより多少異なります。

●寸法図



⚠️ 平成19年6月2日以降に普通免許を取得した方は、車輜総重量5t以上または最大積載量3t以上または乗車定員11人以上の車輜は運転できません。
平成29年3月12日に施行された準中型免許を取得すると車両総重量7.5t未満の車輜が運転できます。

オートマチック3tダンプ



オートマチック3tダンプ

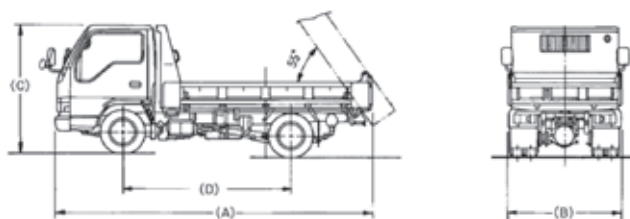
メーカー	三菱
排気量 (c.c.)	2998
出力 (ps)	150
全長 A (mm)	4690
全幅 B (mm)	1695
全高 C (mm)	1985
ホイールベース D (mm)	2500
荷台全長 (mm)	3050
荷台全幅 (mm)	1600
荷台地上高 (mm)	885
あおり高 (mm)	370
乗車定員 (人)	3
最大積載量 (kg)	3000
車輜総重量 (kg)	6015
最小回転半径 (mm)	5100
バッテリー	95D31L×1、65D23L×1
燃料タンク (ℓ)	70
E/Gオイル (ℓ)	6
冷却水 (ℓ)	13
タイヤ 前	205/75R16
// 後	//

年式、メーカーにより多少異なります。

優れた省燃費と乗用車感覚の走りを実現する「オートマチック」

稼働するほどに、走るほどに差がつく燃料コスト。いまま、さらに長いスパンで、経営に大きな収益をもたらします。

●寸法図



⚠️ 平成19年6月2日以降に普通免許を取得した方は、車輜総重量5t以上または最大積載量3t以上または乗車定員11人以上の車輜は運転できません。
平成29年3月12日に施行された準中型免許を取得すると車両総重量7.5t未満の車輜が運転できます。

ダンプカー

トラック

クレーン付トラック

ライトバン・ワンボックス

散水車

パッカー車

規制車・その他

3tダンプ低床・オートマチック3tダンプ

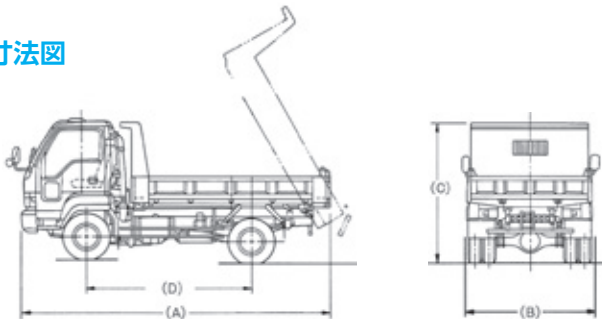
3t3転ダンプサイドテール



3t3転ダンプサイドテール

- 右サイドダンプ時に効率よく排出することが出来ます。
- 独立した油圧シリンダーにより開閉します。

●寸法図



3 t 3転ダンプサイドテール

メーカー	いすゞ
排気量 (c.c.)	2999
出力 (ps)	150
全長A (mm)	4690
全幅B (mm)	1695
全高C (mm)	1990
ホイールベースD (mm)	2490
荷台全長 (mm)	3050
荷台全幅 (mm)	1600
荷台地上高 (mm)	995
あおり高 (mm)	370
乗車定員 (人)	3
最大積載量 (kg)	3000
車輜総重量 (kg)	6235
最小回転半径 (mm)	4.5
バッテリー	65D23L×2
燃料タンク (ℓ)	75
E/Gオイル (ℓ)	7.5
冷却水 (ℓ)	6.7
タイヤ 前	205/75R16
// 後	//

年式、メーカーにより多少異なります。

⚠平成19年6月2日以降に普通免許を取得した方は、車輜総重量5t以上または最大積載量3t以上または乗車定員11人以上の車輜は運転できません。
平成29年3月12日に施行された準中型免許を取得すると車両総重量7.5t未満の車輜が運転できます。

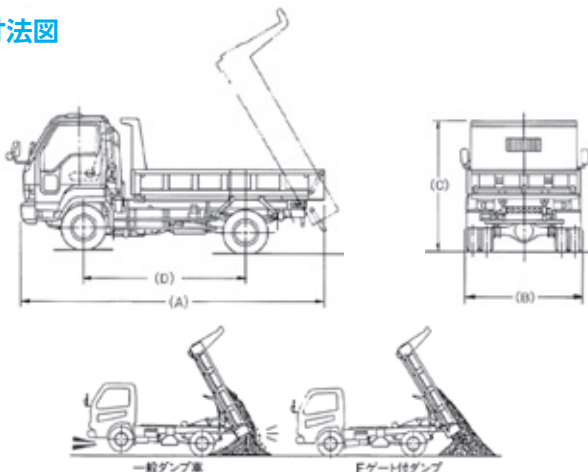
3tダンプFゲート



●Fゲートにより排出がスムーズ

Fゲートの採用により、積載物が落ち始める前のダンプ 角約15°で、テールゲートが荷台床面と平行になり、粘土質の土砂でもスムーズな排出が可能です。また、テールゲートがフルオープンしますので、土砂などの詰まりもなく、前輪の浮き上がりも防止できます。

●寸法図



3tダンプFゲート

メーカー	いすゞ
排気量 (c.c.)	2999
出力 (ps)	150
全長A (mm)	4690
全幅B (mm)	1695
全高C (mm)	1980
ホイールベースD (mm)	2490
荷台全長 (mm)	3050
荷台全幅 (mm)	1600
荷台地上高 (mm)	950
あおり高 (mm)	370
乗車定員 (人)	3
最大積載量 (kg)	3000
車輜総重量 (kg)	6030
最小回転半径 (mm)	4.5
バッテリー	65D23L×2
燃料タンク (ℓ)	75
E/Gオイル (ℓ)	7.5
冷却水 (ℓ)	6.7
タイヤ 前	205/75R16
// 後	//

年式、メーカーにより多少異なります。

⚠平成19年6月2日以降に普通免許を取得した方は、車輜総重量5t以上または最大積載量3t以上または乗車定員11人以上の車輜は運転できません。
平成29年3月12日に施行された準中型免許を取得すると車両総重量7.5t未満の車輜が運転できます。

ダンプカー

トラック

クレーン付
トラック

ライトバン・
ワンボックス

散水車

バッカー車

規制車・
その他

3t3転ダンプサイドテール・3tダンプFゲート

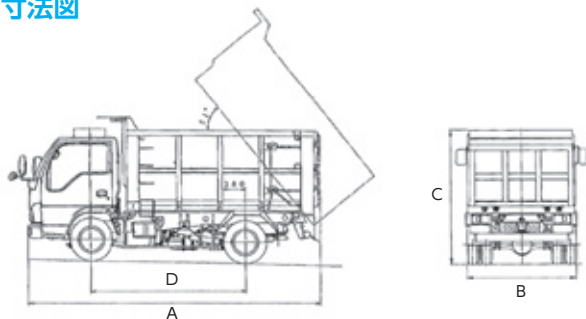
RENTAL
GUIDE

3t深アオリダンプ



●土砂等は積載できません。

●寸法図



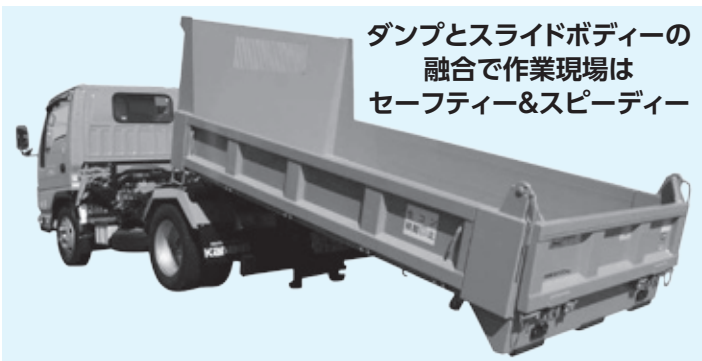
3t深アオリダンプ

メーカー	いすゞ
排気量 (c.c.)	4777
出力 (ps)	130
全長 A (mm)	4760
全幅 B (mm)	1760
全高 C (mm)	2300
ホイールベース D (mm)	2505
荷台全長 (mm)	3000
荷台全幅 (mm)	1530
荷台地上高 (mm)	940
あおり高 (mm)	1200
乗車定員 (人)	3
最大積載量 (kg)	3000
車輛総重量 (kg)	6435
最小回転半径 (mm)	4.8
バッテリー	75D23R×2
燃料タンク (ℓ)	75
E/Gオイル (ℓ)	9
冷却水 (ℓ)	10
タイヤ 前	205/85R/6
// 後	//

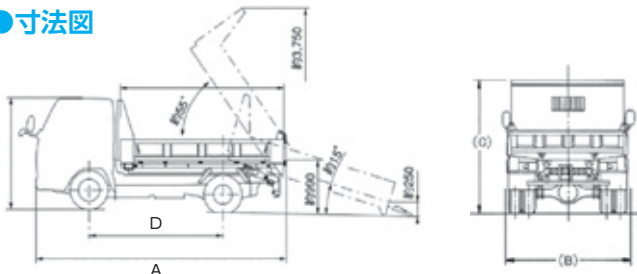
年式、メーカーにより多少異なります。
※土砂等は積載禁止です。

⚠平成19年6月2日以降に普通免許を取得した方は、車輛総重量5t以上または最大積載量3t以上または乗車定員11人以上の車輛は運転できません。
平成29年3月12日に施行された準中型免許を取得すると車両総重量7.5t未満の車輛が運転できます。

3tスライドダンプ



●寸法図



3tスライドダンプ

メーカー	いすゞ
排気量 (c.c.)	4777
出力 (ps)	130
全長 A (mm)	4690
全幅 B (mm)	1690
全高 C (mm)	1990
ホイールベース D (mm)	2505
荷台全長 (mm)	3050
荷台全幅 (mm)	1600
荷台地上高 (mm)	975
あおり高 (mm)	370
乗車定員 (人)	3
最大積載量 (kg)	3000
車輛総重量 (kg)	6465
最小回転半径 (mm)	4.4
バッテリー	75D23R×2
燃料タンク (ℓ)	75
E/Gオイル (ℓ)	9
冷却水 (ℓ)	14
タイヤ 前	205/75R16
// 後	//

年式、メーカーにより多少異なります。

⚠平成19年6月2日以降に普通免許を取得した方は、車輛総重量5t以上または最大積載量3t以上または乗車定員11人以上の車輛は運転できません。
平成29年3月12日に施行された準中型免許を取得すると車両総重量7.5t未満の車輛が運転できます。

ダンプカー

トラック

クレーン付トラック

ライトバン・ワンボックス

散水車

パッカー車

規制車・その他

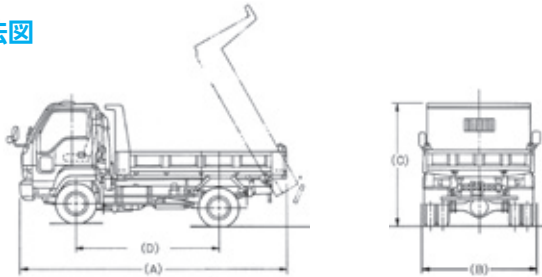
3t深アオリダンプ・3tスライドダンプ

4tダンプ



土砂や建設資材、その他の荷物の運搬に使用できます。

●寸法図



4tダンプ			
メーカー	日産	いすゞ	日野
排気量 (c.c.)	6925	5193	6403
出力 (ps)	170	190	210
全長A (mm)	5350	5420	545
全幅B (mm)	2170	2200	217
全高C (mm)	2440	2500	244
ホイールベースD (mm)	2900	2880	2890
荷台全長 (mm)	3400	3400	3450
荷台全幅 (mm)	2000	2000	2000
荷台地上高 (mm)	1190	1150	1155
あおり高 (mm)	380	340	340
乗車定員 (人)	3	3	3
最大積載量 (kg)	3800	3500	3350
車輜総重量 (kg)	7995	7970	7985
最小回転半径 (mm)	5000	4500	4.5
バッテリー	65D23R×2	65D23L×2	65D23L
燃料タンク (ℓ)	100	100	100
E/Gオイル (ℓ)	14	11	12
冷却水 (ℓ)	20	18.5	20
タイヤ 前	750-16-14PR	225/180R17.5	225/80R17.5
// 後	//	//	//

年式、メーカーにより多少異なります。

⚠平成19年6月2日以降に普通免許を取得した方は、車輜総重量5t以上または最大積載量3t以上または乗車定員11人以上の車輜は運転できません。
平成29年3月12日に施行された準中型免許を取得すると車両総重量7.5t未満の車輜が運転できます。

4t3転ダンプ・4t3転ダンプサイドテール



4t3転ダンプサイドテール

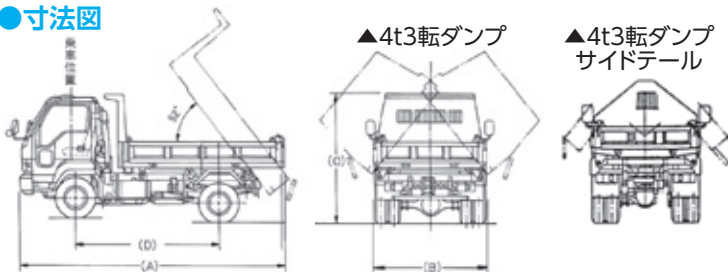
4t3転ダンプ

- 限られた現場スペースでの土砂降ろしを容易にする。
左右・後方に作動するダンプ機構。

4t3転ダンプサイドテール

- 右サイドダンプ時に効率よく排出することが出来ます。
- 独立した油圧シリンダーにより開閉します。

●寸法図



4t3転ダンプ・4t3転ダンプサイドテール				
車種	4t3転ダンプ	4t3転ダンプサイドテール		
メーカー	いすゞ	三菱	日野	いすゞ
排気量 (c.c.)	5193	8201	6630	5193
出力 (ps)	190	180	170	190
全長A (mm)	5450	5400	5380	5450
全幅B (mm)	2220	2190	2200	2220
全高C (mm)	2490	2540	2380	2480
ホイールベースD (mm)	2880	2910	2890	2880
荷台全長 (mm)	3300	3300	3200	3400
荷台全幅 (mm)	2060	2040	2060	2060
荷台地上高 (mm)	1190	1160	1220	1190
あおり高 (mm)	320	360	360	310
乗車定員 (人)	3	3	3	3
最大積載量 (kg)	3300	3600	3650	3300
車輜総重量 (kg)	7955	7990	7995	7995
最小回転半径 (mm)	4500	4800	4800	4500
バッテリー	65D23L×2	65D23R×2	65D23R×2	65D23L×2
燃料タンク (ℓ)	100	100	100	100
E/Gオイル (ℓ)	11	13	12	11
冷却水 (ℓ)	18.5	22	15	18.5
タイヤ 前	225/80R17.5	750-16-14PR	750-16-14PR	225/80R17.5
// 後	//	//	//	//

年式、メーカーにより多少異なります。

⚠平成19年6月2日以降に普通免許を取得した方は、車輜総重量5t以上または最大積載量3t以上または乗車定員11人以上の車輜は運転できません。
平成29年3月12日に施行された準中型免許を取得すると車両総重量7.5t未満の車輜が運転できます。

4tダンプFゲート

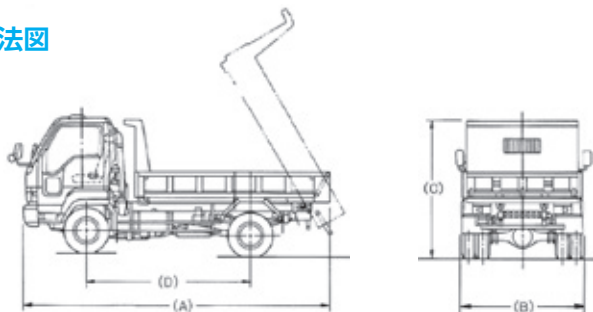


●Fゲートにより排出がスムーズ

Fゲートの採用により、積載物が落ち始める前のダンプ角約15°で、テールゲートが荷台床面と平行になり、粘土質の土砂でもスムーズな排出が可能です。また、テールゲートがフルオープンしますので、土砂などの詰まりもなく、前輪の浮き上がりも防止できます。



●寸法図



4tダンプFゲート

メーカー	日野	日産	いすゞ
排気量 (c.c.)	6630	6925	7160
出力 (ps)	170	170	205
全長 A (mm)	5350	5480	5470
全幅 B (mm)	2130	2200	2200
全高 C (mm)	2430	2460	2500
ホイールベース D (mm)	2890	2900	2870
荷台全長 (mm)	3350	3350	3350
荷台全幅 (mm)	2000	2000	2000
荷台地上高 (mm)	1180	1180	1160
あおり高 (mm)	360	360	360
乗車定員 (人)	3	3	3
最大積載量 (kg)	3650	3550	3550
車輛総重量 (kg)	7985	7995	7995
最小回転半径 (mm)	4800	4800	4700
バッテリー	65D23R×2	65D23R×2	65D23R×2
燃料タンク (ℓ)	100	100	100
E/Gオイル (ℓ)	12	14	13.5
冷却水 (ℓ)	15	20	21
タイヤ 前	750-16-14PR	750-16-14PR	750-16-14PR
// 後	//	//	//

年式、メーカーにより多少異なります。

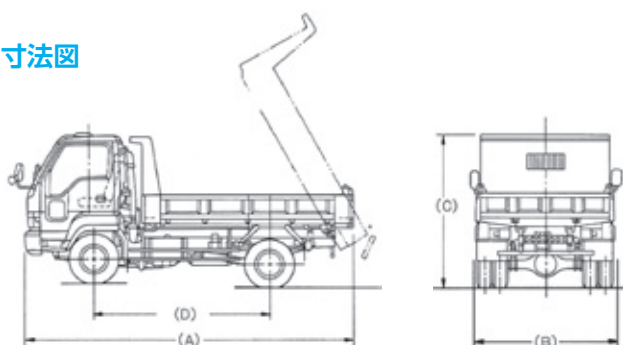
⚠平成19年6月2日以降に普通免許を取得した方は、車輛総重量5t以上または最大積載量3t以上または乗車定員11人以上の車輛は運転できません。
平成29年3月12日に施行された準中型免許を取得すると車両総重量7.5t未満の車輛が運転できます。

4tダンプ4WD



●宅地造成、ゴルフ場造成工事などの不整地や、雪路、悪路、山岳地、農耕地等における土砂、資材の運搬に最適です。

●寸法図



4tダンプ4WD

メーカー	日野	いすゞ
排気量 (c.c.)	7410	7166
出力 (ps)	195	190
全長 A (mm)	5880	5840
全幅 B (mm)	2180	2200
全高 C (mm)	2480	2550
ホイールベース D (mm)	3200	3250
荷台全長 (mm)	3400	3350
荷台全幅 (mm)	2000	2000
荷台地上高 (mm)	1180	1200
あおり高 (mm)	360	300
乗車定員 (人)	3	3
最大積載量 (kg)	3100	2950
車輛総重量 (kg)	7955	7965
最小回転半径 (mm)	5600	5.6
バッテリー	65D23R×2	65D23L×2
燃料タンク (ℓ)	100	100
E/Gオイル (ℓ)	13	13.5
冷却水 (ℓ)	22	21
タイヤ 前	225/80R17.5	225/90R17.5
// 後	//	//

年式、メーカーにより多少異なります。

⚠平成19年6月2日以降に普通免許を取得した方は、車輛総重量5t以上または最大積載量3t以上または乗車定員11人以上の車輛は運転できません。
平成29年3月12日に施行された準中型免許を取得すると車両総重量7.5t未満の車輛が運転できます。

ダンプカー

トラック

クレーン付トラック

ライトバン・ワンボックス

散水車

パッカー車

規制車・その他

4tダンプFゲート・4tダンプ4WD

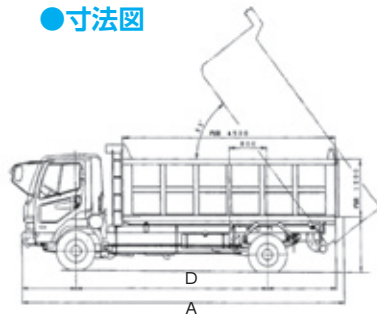
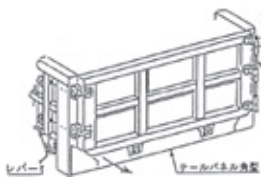
4t深アオリダンプ



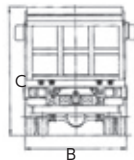
木造家屋解体廃材の運搬に最適です。

●深ボディ横開き式
手動爪付き

●寸法図



●土砂等は積載できません。



4t深アオリダンプ

車種	4t深アオリ (標準)		4t深アオリ (ロング)	
メーカー	日産	いすゞ	いすゞ	日野
排気量 (c.c.)	4728	7166	7166	5120
出力 (ps)	180	190	190	190
全長A (mm)	5620	5650	6800	6720
全幅B (mm)	2200	2200	2200	2220
全高C (mm)	2530	2510	2510	2520
ホイールベースD (mm)	2900	2870	3780	3750
荷台全長 (mm)	3400	3400	4500	4500
荷台全幅 (mm)	2000	2000	2000	2000
荷台地上高 (mm)	1200	1200	1200	1200
あおり高 (mm)	1200	1200	1200	1200
乗車定員 (人)	3	3	3	3
最大積載量 (kg)	3350	3350	2950	2750
車輛総重量 (kg)	7995	7995	7995	7995
最小回転半径 (mm)	4800	4700	5900	5800
バッテリー	65D23R×2	65D26R×2	65D26R×2	65D23L×2
燃料タンク (ℓ)	100	100	100	100
E/Gオイル (ℓ)	12	14	14	9.4
冷却水 (ℓ)	15	21	21	17
タイヤ 前	22.5/80R17.5	22.5/80R17.5	22.5/80R17.5	22.5/80R17.5
// 後	//	//	//	//

年式、メーカーにより多少異なります。
※土砂等は積載禁止です。

⚠平成19年6月2日以降に普通免許を取得した方は、車輛総重量5t以上または最大積載量3t以上または乗車定員11人以上の車輛は運転できません。
平成29年3月12日に施行された準中型免許を取得すると車両総重量7.5t未満の車輛が運転できます。

ダンプカー

トラック

クレーン付
トラック

ライトバン・
ワンボックス

散水車

バックカー車

規制車・
その他

4t深アオリダンプ・4tスライドダンプ

4tスライドダンプ

ダンプとスライドボディの融合で作業現場はセーフティー&スピーディー



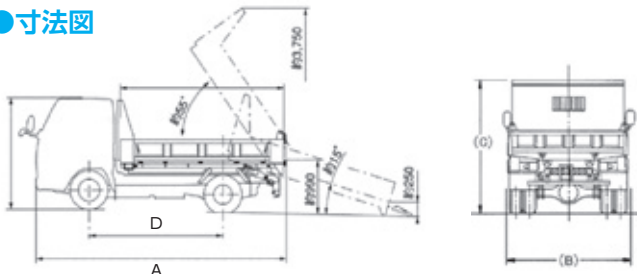
▲ダンプ車として

1台2役



▲建機運搬車として

●寸法図



4tスライドダンプ

メーカー	いすゞ
排気量 (c.c.)	2999
出力 (ps)	150
全長A (mm)	5165
全幅B (mm)	2130
全高C (mm)	2360
ホイールベースD (mm)	2795
荷台全長 (mm)	3300
荷台全幅 (mm)	2000
荷台地上高 (mm)	1060
あおり高 (mm)	350
乗車定員 (人)	3
最大積載量 (kg)	3750
車輛総重量 (kg)	7955
最小回転半径 (mm)	5300
バッテリー	65D23L×2
燃料タンク (ℓ)	100
E/Gオイル (ℓ)	7.5
冷却水 (ℓ)	6.7
タイヤ 前	22.5/85R16
// 後	//

年式、メーカーにより多少異なります。

⚠平成19年6月2日以降に普通免許を取得した方は、車輛総重量5t以上または最大積載量3t以上または乗車定員11人以上の車輛は運転できません。
平成29年3月12日に施行された準中型免許を取得すると車両総重量7.5t未満の車輛が運転できます。

RENTAL
GUIDE

2t・4t平ボディー



ダンプカー

トラック

クレーン付
トラックライトバン・
ワンボックス

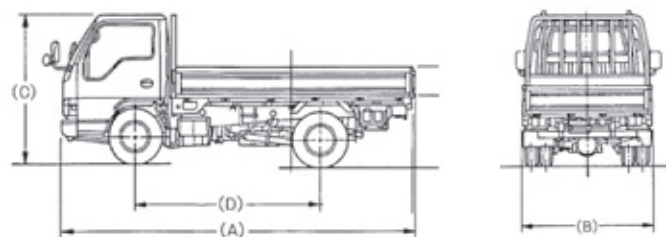
散水車

パッカー車

規制車・
その他

●建築資材の運搬、重量物の運搬、引っ越しなどあらゆる運搬作業に使用できます。

●寸法図



2t・4t平ボディー

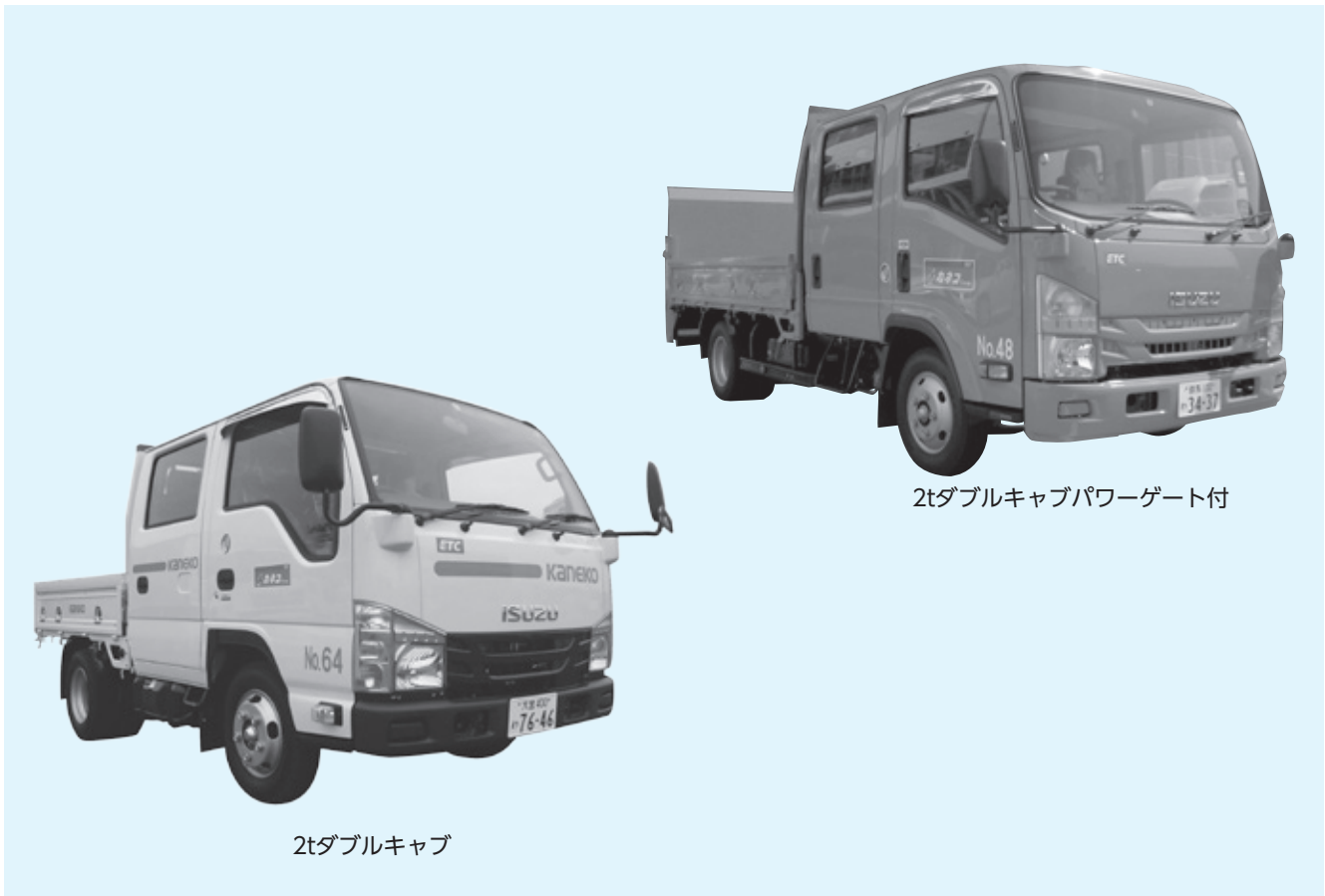
車輻	2t平 (低床・標準)		2t平 (低床・ロング)		2t平パワーゲート付			4t平	4t平 (ロング)	
	いすゞ	日野	日野	いすゞ	いすゞ	マツダ	日野	いすゞ	いすゞ	日野
排気量 (c.c.)	2999	4009	4000	2999	4334	4570	4009	5193	5193	5120
出力 (ps)	150	136	136	150	123	133	136	190	190	190
全長A (mm)	4680	4690	5980	6070	6060	6010	4690	7850	7850	8180
全幅B (mm)	1690	1695	1880	1900	1905	1920	1695	2260	2260	2230
全高C (mm)	1960	1975	2130	2210	2215	2050	1975	2500	2500	2620
ホイールベースD (mm)	2990	2525	3400	3360	3360	3335	2525	4400	4400	4650
荷台全長 (mm)	3120	3115	4355	4350	4350	4350	3115	5750	5750	6200
荷台全幅 (mm)	1620	1615	1790	1790	1790	1790	1615	2140	2140	2120
荷台地上高 (mm)	855	855	845	895	1010	865	855	1090	1130	1100
あおり高 (mm)	380	380	380	380	380	380	380	400	400	400
乗車定員 (人)	3	3	3	3	3	3	3	3	3	3
最大積載量 (kg)	2000	2000	2000	2000	2000	2000	2000	3700	3700	3500
車輻総重量 (kg)	4555	4385	4885	4875	4935	4915	4525	7975	7975	7985
最小回転半径 (mm)	4500	4400	6300	5900	6200	6300	4400	6700	6700	6900
バッテリー	65D23R×2	55D23L×2	55D23L×2	65D23L×2	75D23R×2	80D26L×2	55D23L×2	65D23R×2	65D23R×2	65D23L×2
燃料タンク (ℓ)	75	80	100	100	100	100	80	100	100	100
E/Gオイル (ℓ)	7.5	6.5	6.5	7.5	10.5	7.6	6.5	11	11	9.4
冷却水 (ℓ)	6.7	14.2	14.2	6.7	12	13.5	14.2	18.5	18.5	17
タイヤ 前	195/75R15	195/75R15	205/70R16	205/70R16	195/65R16/111/109LT	205/75R16	195/75R15	225/80R17.5	225/80R17.5	225/80R17.5
〃 後	〃	〃	〃	〃	〃	〃	〃	〃	〃	〃

年式、メーカーにより多少異なります。



平成19年6月2日以降に普通免許を取得した方は、車輻総重量5t以上または最大積載量3t以上または乗車定員11人以上の車輻は運転できません。
平成29年3月12日に施行された準中型免許を取得すると車輻総重量7.5t未満の車輻が運転できます。

ダブルキャブ・2tダブルキャブ (パワーゲート付)



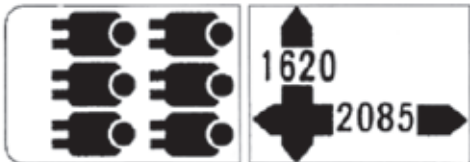
2tダブルキャブ

2tダブルキャブパワーゲート付

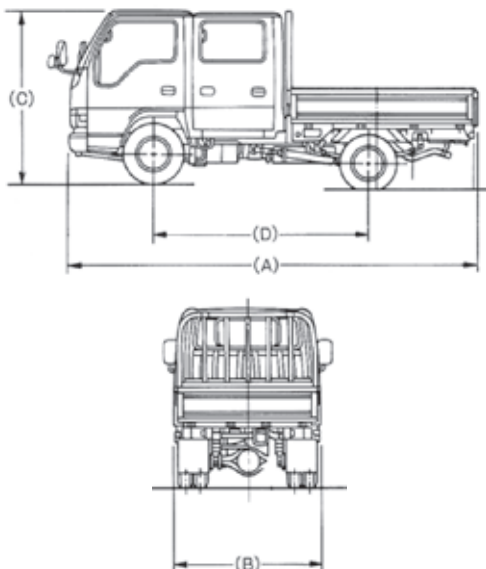
標準キャビン

2.085mボディ

木製荷台1.75t/94ps



●寸法図



ダブルキャブ・2tダブルキャブ (パワーゲート付)

	ダブルキャブ	2tダブルキャブ	2tダブルキャブパワーゲート付		2tキャブパワーゲート付(ロング)
メーカー	いすゞ	いすゞ	日野	いすゞ	日野
排気量 (c.c.)	3000	2999	4009	2999	4009
出力 (ps)	94	150	136	150	136
全長 A (mm)	4690	4690	4675	6245	6185
全幅 B (mm)	1690	1690	1695	2040	1955
全高 C (mm)	1960	1970	1980	2320	2225
ホイールベース D (mm)	2490	2490	2525	3395	2525
荷台全長 (mm)	2080	2085	2070	3370	2070
荷台全幅 (mm)	1620	1620	1650	1910	1615
荷台地上高 (mm)	820	850	855	935	855
あおり高 (mm)	380	380	380	380	380
乗車定員 (人)	6	6	6	7	6
最大積載量 (kg)	1250	2000	2000	2000	2000
車輜総重量 (kg)	3620	4770	4980	5595	4940
最小回転半径 (mm)	4600	4500	4400	5.6	4440
バッテリー	115E41R×2	65D23L×2	55D23L×2	65D23L×2	55D23L×2
燃料タンク (ℓ)	63	63	60	100	60
E/Gオイル (ℓ)	4.5	7.5	6.5	7.5	6.5
冷却水 (ℓ)	10	6.7	14.2	6.7	14.2
タイヤ 前	185-80R/15P	195/75R15	195/75R15	205/75R16	195/75R15
// 後	155-13R/8P	//	//	//	//
パワーゲート部縦幅×横幅 (mm)	-	-	830(7-11-130)×1650	1200×1900	830(7-11-130)×1650

年式、メーカーにより多少異なります。

⚠ 平成19年6月2日以降に普通免許を取得した方は、車輜総重量5t以上または最大積載量3t以上または乗車定員11人以上の車輜は運転できません。
平成29年3月12日に施行された準中型免許を取得すると車両総重量7.5t未満の車輜が運転できます。

ダンプカー

トラック

クレーン付
トラック

ライトバン・
ワンボックス

散水車

バックカー車

規制車・
その他

ダブルキャブ・2tダブルキャブ (パワーゲート付)

RENTAL
GUIDE

2t・3t・4tユニック



ダンプカー

トラック

クレーン付
トラックライトバン・
ワンボックス

散水車

パッカー車

規制車・
その他

- 建設資材の積荷・積降ろし・運搬作業や造園関係の植木や庭石の運搬に使用できます。
- ロングボディー車もありますので、長尺物の積込・運搬作業が楽にできます。

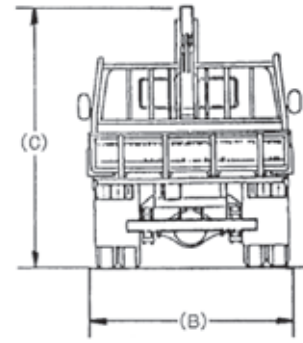
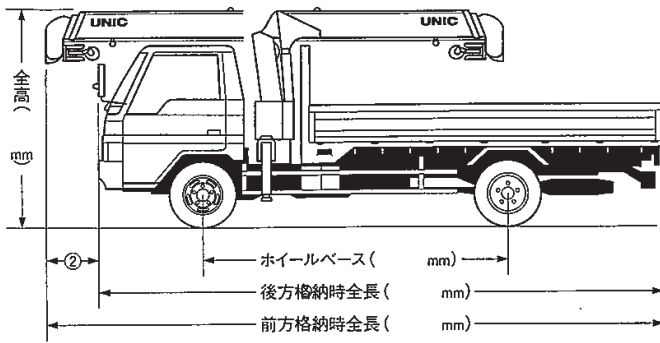
2t・3t・4tユニック							
車種	2tユニック(3段・ロング)	2tユニック(3段)ラジコン付	2tユニック(3段)ラジコン	3tユニック(3段)ラジコン付	4tユニック(3段)	4tユニック(4段)ラジコン付	
メーカー	いすゞ	日野	いすゞ	日野	日野	いすゞ	日野
排気量 (c.c.)	4334	4000	2999	4104	6630	5193	5120
出力 (ps)	123	136	150	136	170	190	190
全長A (mm)	5990	5980	5990	5985	7710	7750	7710
全幅B (mm)	1880	1890	1890	1885	2230	2260	2230
全高C (mm)	2665	2520	2570	2580	2970	2940	2990
ホイールベースD (mm)	3360	3400	3360	3400	4350	4360	4350
荷台全長 (mm)	3460	3700	3700	3700	5050	4950	5000
荷台全幅 (mm)	1790	1790	1790	1790	2120	2140	2120
荷台地上高 (mm)	1305	890	1030	1005	1090	1120	1120
あたり高 (mm)	380	380	380	380	400	400	400
乗車定員 (人)	3	3	3	3	3	3	2
最大積載量 (kg)	2000	2000	2000	3000	3350	2500	2400
車輜総重量 (kg)	5475	5845	5855	6850	7995	7995	7990
最小回転半径 (mm)	6700	6800	6300	7.2	6900	6500	6500
バッテリー	75D23R×2	55D23L×2	80D26L×2	55D23L×2	65D23R×2	65D23L×2	65D23L×2
燃料タンク (ℓ)	100	100	100	100	100	100	100
E/Gオイル (ℓ)	10.5	6.5	7.5	6.5	12	11	9.4
冷却水 (ℓ)	12	14.2	6.7	14.2	15	18.5	17
タイヤ 前	205/85R16-117/115LLT	205/85R16	205/85R16	205/85R16	825-16-14PR	225/90R 17.5	225/90R17.5
// 後	//	//	//	205/85R16	//	//	//

年式、メーカーにより多少異なります。

⚠ 平成19年6月2日以降に普通免許を取得した方は、車輜総重量5t以上または最大積載量3t以上または乗車定員11人以上の車輜は運転できません。
平成29年3月12日に施行された準中型免許を取得すると車両総重量7.5t未満の車輜が運転できます。

2t・3t・4tユニック

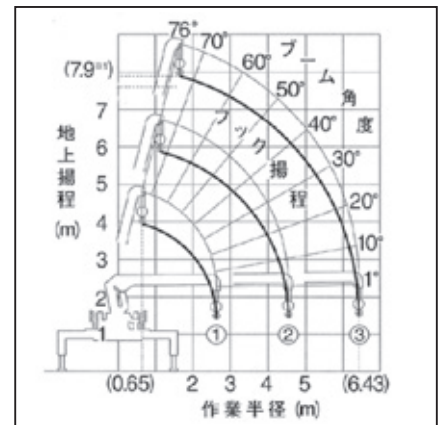
●寸法図



●作業範囲図

2tユニック・3段ブーム

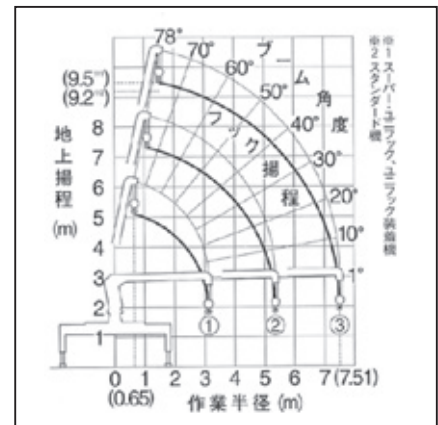
使用ブーム	作業半径 (m)									
	0.65 ~1.6	1.8	2.0	2.5	3.0	3.5	4.0	5.0	5.5	6.43
①、①+② (t)	2.63	2.23	2.03	1.53	1.18	0.88	0.73	0.58	(4.55m)	
①+②+③ (t)			1.23 (2.80m)	1.13	0.88	0.68	0.48	0.43	0.35	



※鉄道架線下や電線下での作業用の作業範囲規制（セーフティ）タイプもあります。

4tユニック・3段ブーム

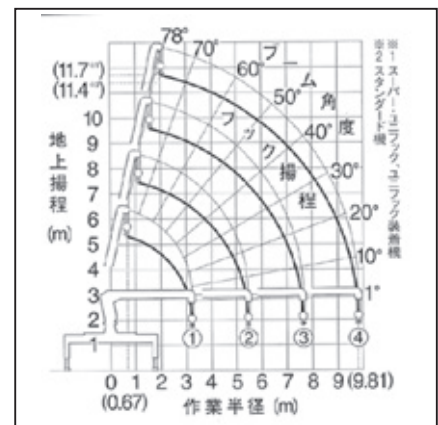
使用ブーム	作業半径 (m)											
	ホイールベース	0.65 ~2.6	2.7	3.0	3.5	4.0	4.5	5.0	5.5	6.0	7.0	7.51
①、①+② (t)	4,200mm以上	2.93	2.73	2.23	1.63	1.25	1.05	0.90	0.83	(5.36m)		
	4,200mm未満	2.93 (2.5m)	2.68	2.08	1.60	1.25	1.05	0.90	0.78	(5.36m)		
①+②+③ (t)	4,200mm以上		2.33	2.08	1.63	1.25	1.05	0.88	0.75	0.66	0.54	0.50
	4,200mm未満		2.33	2.05	1.53	1.18	1.00	0.83	0.75	0.66	0.54	0.48



※鉄道架線下や電線下での作業用の作業範囲規制（セーフティ）タイプもあります。
※ラジコン付タイプもあります。

4tユニック・4段ブーム

使用ブーム	作業半径 (m)													
	ホイールベース	0.67 ~2.6	2.7	3.0	3.5	4.0	4.5	5.0	5.5	6.0	7.0	8.0	9.0	9.81
①、①+② (t)	4,200mm以上	2.93	2.63	2.28	1.73	1.33	1.08	0.93	0.78	(5.46m)				
	4,200mm未満	2.93	2.58	2.08	1.53	1.23	1.03	0.83	0.73	(5.46m)				
①+②+③ (t)	4,200mm以上		2.33	2.13	1.68	1.33	1.08	0.93	0.78	0.68	0.50	0.45	(7.63m)	
	4,200mm未満		2.33	2.03	1.48	1.18	1.03	0.83	0.73	0.63	0.50	0.45	(7.63m)	
①+②+③+④ (t)	4,200mm以上				1.03	0.93	0.83	0.75	0.68	0.50	0.40	0.35	0.33	
	4,200mm未満				1.03	0.93	0.83	0.73	0.63	0.50	0.40	0.35	0.33	



※鉄道架線下や電線下での作業用の作業範囲規制（セーフティ）タイプもあります。
※ラジコン付タイプもあります。

ダンプカー

トラック

クレーン付トラック

ライトバン・ワンボックス

散水車

パッカー車

規制車・その他

2t・3t・4tユニック

4tユニックリアクレーン



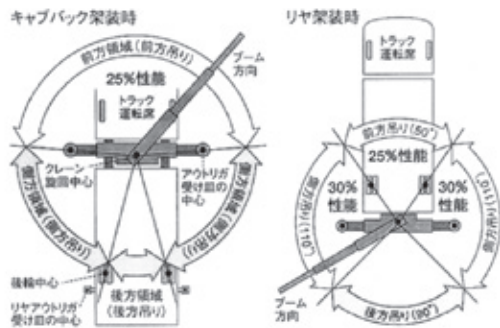
ダンプカー

トラック

クレーン付
トラックライトバン・
ワンボックス

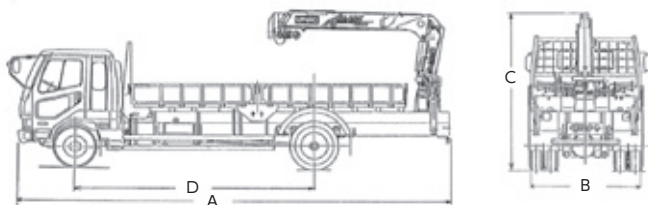
散水車

パッカー車

規制車・
その他

- アウトリガの横張出しは、最大張出し状態で作業して下さい。
(中間・最小張出し状態では、安定度及びクレーン性能が低下します。)
 - 後方領域(後方吊り)=最も安定度が高い領域です。
 - 側方領域(側方吊り)=2番目に安定度が高い領域です。
- ※リヤ架装クレーンの場合、キャブバック架装に比べて側方領域の性能が大きく変わりますのでご注意ください。
- 前方領域(前方吊り)=最も安定度が低い領域です。後方・側方領域の1/4(25%)以下まで吊上げ能力が低下します。特に後方・側方で吊上げて、前方へ旋回する際は過負荷になり易いので要注意です。

●寸法図



4tユニックリアクレーン

車種	4tユニックリア (ラジコン付)
メーカー	いすゞ
排気量 (c.c.)	5193
出力 (ps)	190
全長 A (mm)	7530
全幅 B (mm)	2240
全高 C (mm)	3020
ホイールベース D (mm)	4360
荷台全長 (mm)	4870
荷台全幅 (mm)	2150
荷台地上高 (mm)	1105
あおり高 (mm)	400
乗車定員 (人)	3
最大積載量 (kg)	2250
車輛総重量 (kg)	7965
最小回転半径 (mm)	6500
バッテリー	65D23L×2
燃料タンク (ℓ)	100
E/Gオイル (ℓ)	11
冷却水 (ℓ)	18.5
タイヤ 前	225/90R17.5
// 後	//

年式、メーカーにより多少異なります。



平成19年6月2日以降に普通免許を取得した方は、車輛総重量5t以上または最大積載量3t以上または乗車定員11人以上の車輛は運転できません。
平成29年3月12日に施行された準中型免許を取得すると車両総重量7.5t未満の車輛が運転できます。

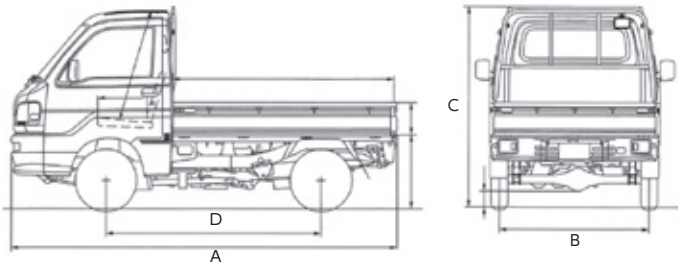
軽トラック



広い荷台で、でっかく積める！
キビキビ運べて仕事がすむ！

●あぜ道・細道の運転がラクラク。重量物の運搬、悪路走行でも頼もしく走り抜きます。

●寸法図



軽トラック	
メーカー	ダイハツ
排気量 (c.c.)	659
出力 (ps/rpm)	45/5900
全長A (mm)	3395
全幅B (mm)	1475
全高C (mm)	1780
ホイールベースD (mm)	1900
荷台全長 (mm)	1940
荷台全幅 (mm)	1410
荷台地上高 (mm)	655
あおり高 (mm)	285
乗車定員 (人)	2
最大積載量 (kg)	350
車輛総重量 (kg)	1180
最小回転半径 (mm)	3700
バッテリー	26B17L
燃料タンク (ℓ)	38
E/Gオイル (ℓ)	3.4
冷却水 (ℓ)	3.4
タイヤ 前	145R12-6PRLT
// 後	//

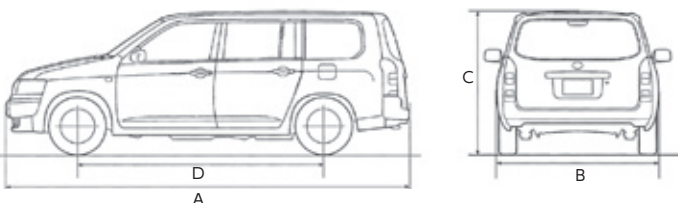
年式、メーカーにより多少異なります。

⚠平成19年6月2日以降に普通免許を取得した方は、車輛総重量5t以上または最大積載量3t以上または乗車定員11人以上の車輛は運転できません。
平成29年3月12日に施行された準中型免許を取得すると車両総重量7.5t未満の車輛が運転できます。

乗用バン



●寸法図



乗用バン	
メーカー	トヨタ
ミッション (AT/MT)	4AT
排気量 (c.c.)	1298
出力 (AT/MT) (ps)	64
全長A (mm)	4195
全幅B (mm)	1690
全高C (mm)	1525
ホイールベースD (mm)	2550
荷室全長 (mm)	1810 (1040)
荷室全幅 (mm)	1420 (1415)
荷室地上高 (mm)	935
乗車定員 (人)	2 (5)
最大積載量 (kg)	400 (250)
車輛総重量 (AT/MT) (kg)	AM1565
最小回転半径 (mm)	4.8
バッテリー	34B19R
燃料タンク (ℓ)	50
E/Gオイル (ℓ)	3.7
冷却水 (ℓ)	4.4
タイヤ 前	165R13LT6PR
// 後	//

4WDも取り扱っています。() 内は5名乗車時の数値です。
年式、メーカーにより多少異なります。

⚠平成19年6月2日以降に普通免許を取得した方は、車輛総重量5t以上または最大積載量3t以上または乗車定員11人以上の車輛は運転できません。
平成29年3月12日に施行された準中型免許を取得すると車両総重量7.5t未満の車輛が運転できます。

ダンプカー

トラック

クレーン付
トラック

ライトバン・
ワンボックス

散水車

パッカー車

規制車・
その他

軽トラック・乗用バン

軽ワンボックス

車輈

ダンプカー

トラック

クレーン付
トラックライトバン・
ワンボックス

散水車

パッカー車

規制車・
その他軽
ワン
ボック
ス

現場監督の必需品！

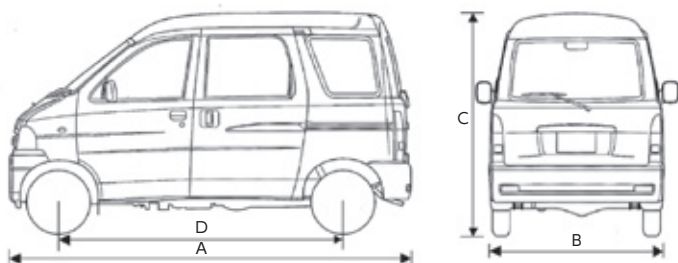
- 小回りキビキビ、狭い現場でも場所を取らずに駐車可能！
- 軽快フットワークで坂の多い道もスイスイパワフル！
- ゆったり長く、たっぷり積めるビッグサイズ
- オートレベルなどの精密機器も濡れずに安心！

軽ワンボックス

メーカー	ダイハツ
ミッション (AT/MT)	3AT/5MT
排気量 (c.c.)	659
出力 (AT/MT) (ps)	53/45
全長A (mm)	3395
全幅B (mm)	1475
全高C (mm)	1875
ホイールベースD (mm)	2450
荷室全長 (mm)	955
荷室全幅 (mm)	1375
荷室地上高 (mm)	1235
乗車定員 (人)	4
最大積載量 (kg)	250
車輈総重量 (AT/MT) (kg)	870/860
最小回転半径 (mm)	4200
バッテリー	26B17L
燃料タンク (ℓ)	40
E/Gオイル (ℓ)	3.4
冷却水 (ℓ)	4.8/5
タイヤ 前	145R12-6PRLT
// 後	//

4WDも取り扱っています。
年式、メーカーにより多少異なります。

●寸法図



⚠平成19年6月2日以降に普通免許を取得した方は、車輈総重量5t以上または最大積載量3t以上または乗車定員11人以上の車輈は運転できません。
平成29年3月12日に施行された準中型免許を取得すると車輈総重量7.5t未満の車輈が運転できます。

ダンプカー

トラック

クレーン付
トラック

ライトバン・
ワンボックス

散水車

パッカー車

規制車・
その他

2t・4t
散水車

2t・4t散水車



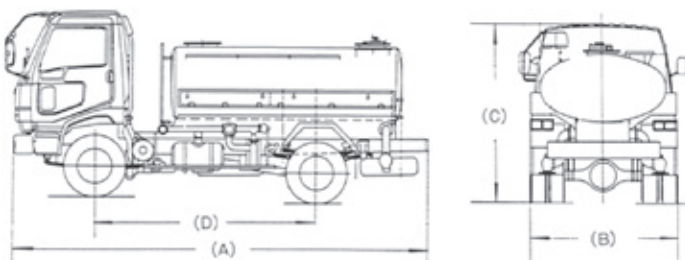
街路の洗浄や緑地の保護、作業現場の粉塵対策など
クリーンな環境には欠かせません！

- 防塵散水・放水
- 路面及び完工物の洗浄
- 建造物解体時の防塵放水
- 道路機械、切削機械への給水
- 矢板施行時の給水
- 埋設物の水じめ
- 造園工事及び芝地放水
- 諸機械の泥落とし作業

2t・4t散水車

車種	2t散水車		4t散水車	
	いすゞ	日野	日野	いすゞ
排気量 (c.c.)	2999	4009	6014	7120
出力 (ps)	150	136	165	180
全長A (mm)	4820	4930	5620	5650
全幅B (mm)	1730	1710	2120	2210
全高C (mm)	1970	1990	2440	2430
ホイールベースD (mm)	2490	2525	3140	3140
乗車定員 (人)	3	3	2	2
最大積載量 (kg)	2000	2000	4000	4000
車輛総重量 (kg)	4955	4850	7600	7760
最小回転半径 (mm)	4000	5200	5400	4800
バッテリー	65R23L×2	55D23L×2	65D23R×2	65D23R×2
燃料タンク (ℓ)	75	80	100	100
E/Gオイル (ℓ)	7.5	6.5	12	13.5
冷却水 (ℓ)	6.7	14.2	18	21
タイヤ 前	155/85R16	185/85R16	750-16-14P	750-16-14
// 後	//	//	//	//

●寸法図



⚠ 平成19年6月2日以降に普通免許を取得した方は、車輛総重量5t以上または最大積載量3t以上または乗車定員11人以上の車輛は運転できません。
平成29年3月12日に施行された準中型免許を取得すると車両総重量7.5t未満の車輛が運転できます。

タンク部				
タンク容量 (ℓ)	2000	2000	4000	4000
散水ポンプ部				
型式	LH02-30R	ND-80DEFN2	ND-80	LSE40-4
駆動方式	独立エンジン式	独立エンジン駆動	P.T.O.油圧駆動	独立エンジンポンプ
最大吐出量 (ℓ)	900/min	1000/min	900/min	900/min
最大全揚程 (m)	28	6	28	28
強制散水	前方バルブ×2	前方ノズル×2	前方ノズル×2	前方ノズル×2
重力散水	後方バルブ×2	後方ノズル×2	後方バルブ×2	後方バルブ×2
吸水ホール (m)	2"×10	2 in×6	2"×10	2"×8
放水ホース (m)	1½×10	1.5 in×10	1½×10	1½×10

年式、メーカーにより多少異なります。

パッカー車



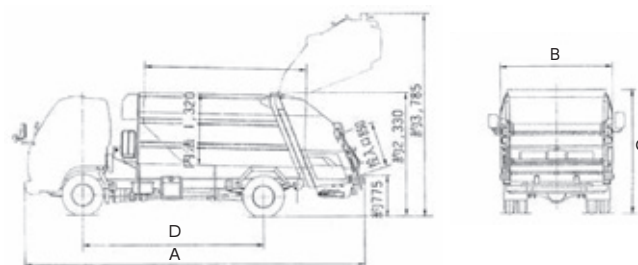
集めて、運んで、排出するプレス式塵芥収集車

- 一度で破砕な困難なものでも、自動的にプレート位置を変えて破砕
- キャブの中からの操作でホッパー内に残った塵芥のかき出しが可能
- 街路樹の剪定した枝葉の減容運搬専用とし、他の積載物は対象外

パッカー車		
車種	パッカー車	
メーカー	日野	いすゞ
排気量 (c.c.)	4890	4777
出力 (ps)	135	130
全長 A (mm)	5725	5174
全幅 B (mm)	1880	2140
全高 C (mm)	2310	2310
ホイールベース D (mm)	2800	2765
荷台全長 (mm)	2795	2740
荷台全幅 (mm)	1715	2020
荷台地上高 (mm)	735	755
乗車定員 (人)	3	3
最大積載量 (kg)	2450	1950
車輛総重量 (kg)	6935	6635
最小回転半径 (mm)	5.8	5
バッテリー	55D23L×2	75D23R×2
燃料タンク (ℓ)	100	100
E/Gオイル (ℓ)	10.6	10
冷却水 (ℓ)	15	12
タイヤ 前	205/85R-16	205/85R-16
// 後	//	//

架装メーカー	新明和工業	
架装型式	GTO53-5433(W)N	
荷箱容積 (m ³)	5.4	
ホッパー容積 (m ³)	0.6	
投入口寸法	幅 (mm)	1430
	高さ (mm)	850
投入口地上高さ (mm)	725 ~ 800	
積込サイクル	10 ~ 11s	
排出方法	排出板式	
排出時間	約17s	
汚水タンク容量 (L)	80	
荷箱内寸法	長さ (mm)	2800
	幅 (mm)	1730
	高さ (mm)	1330
油圧式ポンプ仕様	標準はギヤポンプ、 オプション：(W) 仕様は可変容量型 ピストンポンプ (提騒音・省エネ型)	

●寸法図



⚠平成19年6月2日以降に普通免許を取得した方は、車輛総重量5t以上または最大積載量3t以上または乗車定員11人以上の車輛は運転できません。
平成29年3月12日に施行された準中型免許を取得すると車両総重量7.5t未満の車輛が運転できます。

ダンプカー

トラック

クレーン付
トラックライトバン・
ワンボックス

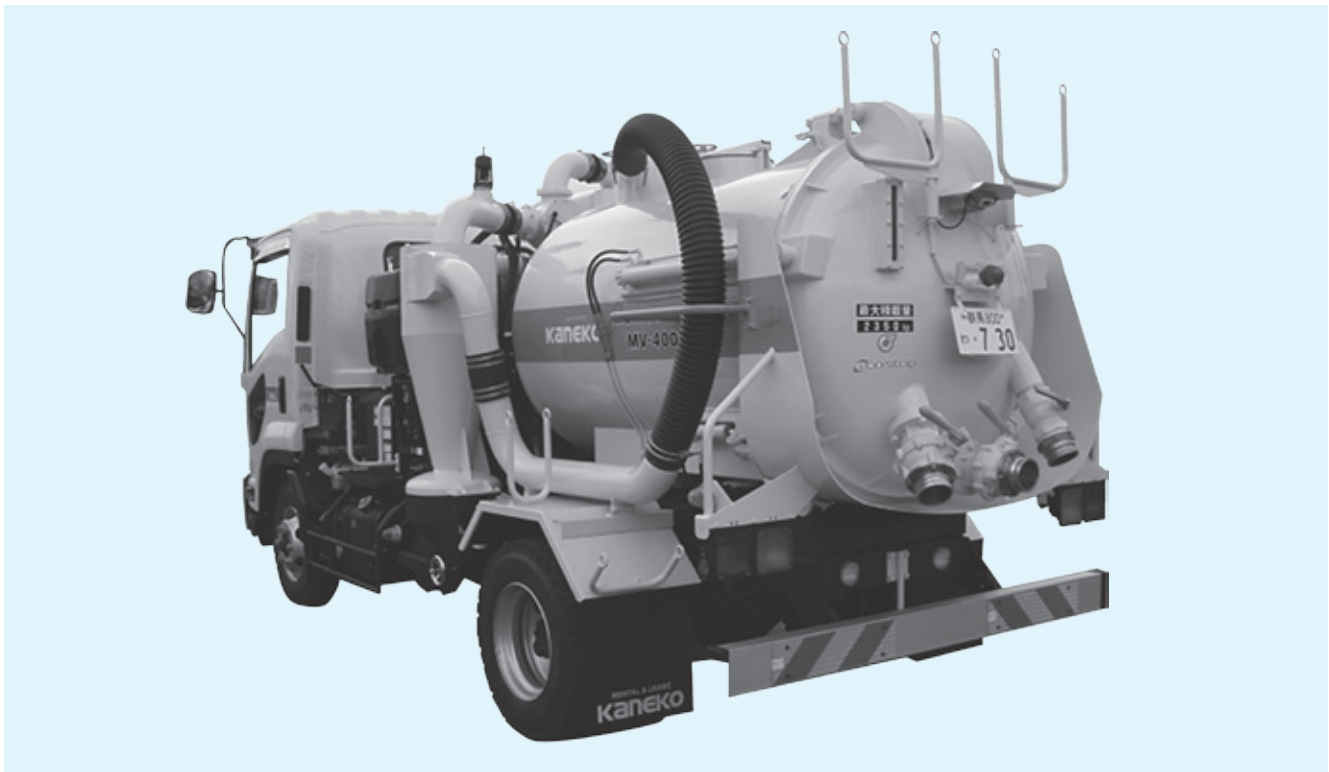
散水車

パッカー車

規制車・
その他

パッカー車

万能吸引車



- コンパクトで大容量!!
- 粉碎吸引!!
- 低騒音
- 長時間作業も可能
- 操作・メンテナンスが簡単

名称	カトウ・マルチバック®
型式名	MV-400S (超真空式) 万能吸引車
ホッパ容量 (m ³ /mm)	3.0/φ100 (オプションφ125)
吸引ホース径	マルチサイレントブロー
ブロー名称	KMS-510
風量 (m ³ /min)	50
静圧 (KPa)	-90
水タンク容量 (L)	100
最大積載量 (kg)	2700
乗員	3名

ダンプカー

トラック

クレーン付
トラック

ライトバン・
ワンボックス

散水車

バッカー車

規制車・
その他

万能吸引車

1200W規制車



1200W規制車

車種		1200W規制車
車 輛	メーカー	ダイハツ
	寸法 (mm)	W1475×L3395
	最大積載量 (kg)	350
	乗車定員	2名
	駆動方式	2WD
	エンジン	ガソリン
本 体	燃料タンク	38
	寸法 (mm)	(格納時) W1125×H2064
		(使用時) W1125×H3914
	車両積載時寸法 (mm)	(格納時) W1475×H2724
		(使用時) W1475×H3574
	文字入力方式	赤外線リモコン式
昇降方式	手動ウインチ式	
電源	AC100	
消費電力 (V)	最大約300W	

年式、メーカーにより多少異なります。

⚠️ 平成19年6月2日以降に普通免許を取得した方は、車輛総重量5t以上または最大積載量3t以上または乗車定員11人以上の車輛は運転できません。
平成29年3月12日に施行された準中型免許を取得すると車両総重量7.5t未満の車輛が運転できます。

1600W規制車



1600W規制車

車種		1600W規制車
車 輛	メーカー	マツダ
	寸法 (mm)	W1690×H1900×L4605
	最大積載量 (kg)	1000
	乗車定員	3名
	駆動方式	2WD
	エンジン	ディーゼル
本 体	使用燃料	軽油S50 (低硫黄)
	ミッション	5マニュアルチェンジ
	寸法 (mm)	(格納時) W1550×H2682
		(使用時) W1550×H3582
	車両積載時寸法 (mm)	(格納時) W1695×H3412
		(使用時) W1695×H4312
文字入力方式	赤外線リモコン式	
昇降方式	手動ウインチ式	
電源 (V)	AC100	
消費電力	最大約500W	

年式、メーカーにより多少異なります。

⚠️ 平成19年6月2日以降に普通免許を取得した方は、車輛総重量5t以上または最大積載量3t以上または乗車定員11人以上の車輛は運転できません。
平成29年3月12日に施行された準中型免許を取得すると車両総重量7.5t未満の車輛が運転できます。

※DPF (排ガス集塵機能) 装着車です。

ダンプカー

トラック

クレーン付
トラックライトバン・
ワンボックス

散水車

パッカー車

規制車・
その他

1200W規制車・1600W規制車

ダンプカー

トラック

クレーン付
トラック

ライトバン・
ワンボックス

散水車

パッカー車

規制車・
その他

トイレ車載カー

トイレ車載カー



NETIS登録商品 番号: CB-100037-A

4つの革新!

法令遵守・機動性・安全性・快適性

●新たな「移動スタイル」

道路工事などで工事区間の移動を必要とする工事では、法令遵守に加え機動性、安全性が何よりも重要になります。車載トイレは革新的な技術によりその全てを解決し、さらには洋式便器・小便器・手洗器をひとつの空間に備え快適性を追求しました。

●選定ポイント

○法令遵守: 道路交通法(軽トラック積載時、地上高2.5m未満)を実現。

まさに道路工事などに最適な車載トイレが誕生!

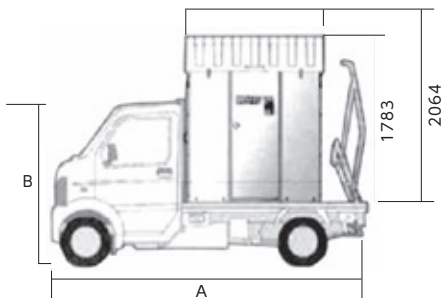
※軽トラック以外のトラックにも車載できます。

○広々とした空間に洋式便器・小便器・手洗器を備えた女性にも安心な快適性を追求。

○屋根の開閉操作が簡単なので、工事区間の移動も様々な機動性を実現。

○新技術であるNETIS登録商品(車載トイレ)を公共工事などで採用すると、施工者の工事成績評価が採点され工事の評価がされます。

●寸法図



トイレ車載カー

車種		トイレ車載カー	
車	メーカー	ダイハツ	
	全長A (mm)	3395	
	全幅 (mm)	1475	
	全高B (mm)	1780	
	荷台	長 (mm)	1940
		幅 (mm)	1410
		高 (mm)	285
	ホイールベース (mm)	1900	
	最低地上高 (mm)	160	
	荷台床面地上高 (mm)	655	
	車輻重量 (kg)	720	
最大積載量 (kg)	350		
乗車定員 (名)	2		
輛	駆動方式	2WD	
	エンジン	ガソリン	
	燃料タンク	38	
	型式	L3F4W	
	屋根	FRP	
	天井 (採光付き)	FRP	
	外壁	アルミ複合板+PS+FRP	
	ドアパネル	アルミ複合板+PS+FRP	
	フロア	FRP	
	屋根開閉丁番	SUS304	
	洗浄ポンプ	ポリプロピレン	
	照明器具	LEDセンサー照明3w	
	握りバー	ABS	
	昇降用タラップ	アルミアルマイト	
	運搬用取手	SUS304	
	本体重量 (kg)	120	
	便槽容量 (ℓ)	120	
給水タンク容量 (ℓ)	40		

年式、メーカーにより多少異なります。

⚠ 平成19年6月2日以降に普通免許を取得した方は、車輻総重量5t以上または最大積載量3t以上または乗車定員11人以上の車輛は運転できません。平成29年3月12日に施行された準中型免許を取得すると車輻総重量7.5t未満の車輛が運転できます。