

## 2t・4t平ボディー

## 車輻



ダンプカー

トラック

クレーン付  
トラックライトバン・  
ワンボックス

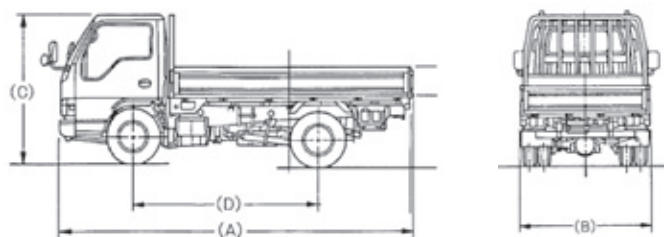
散水車

パッカー車

規制車・  
その他

● 建築資材の運搬、重量物の運搬、引っ越しなどあらゆる運搬作業に使用できます。

## ● 寸法図



## 2t・4t平ボディー

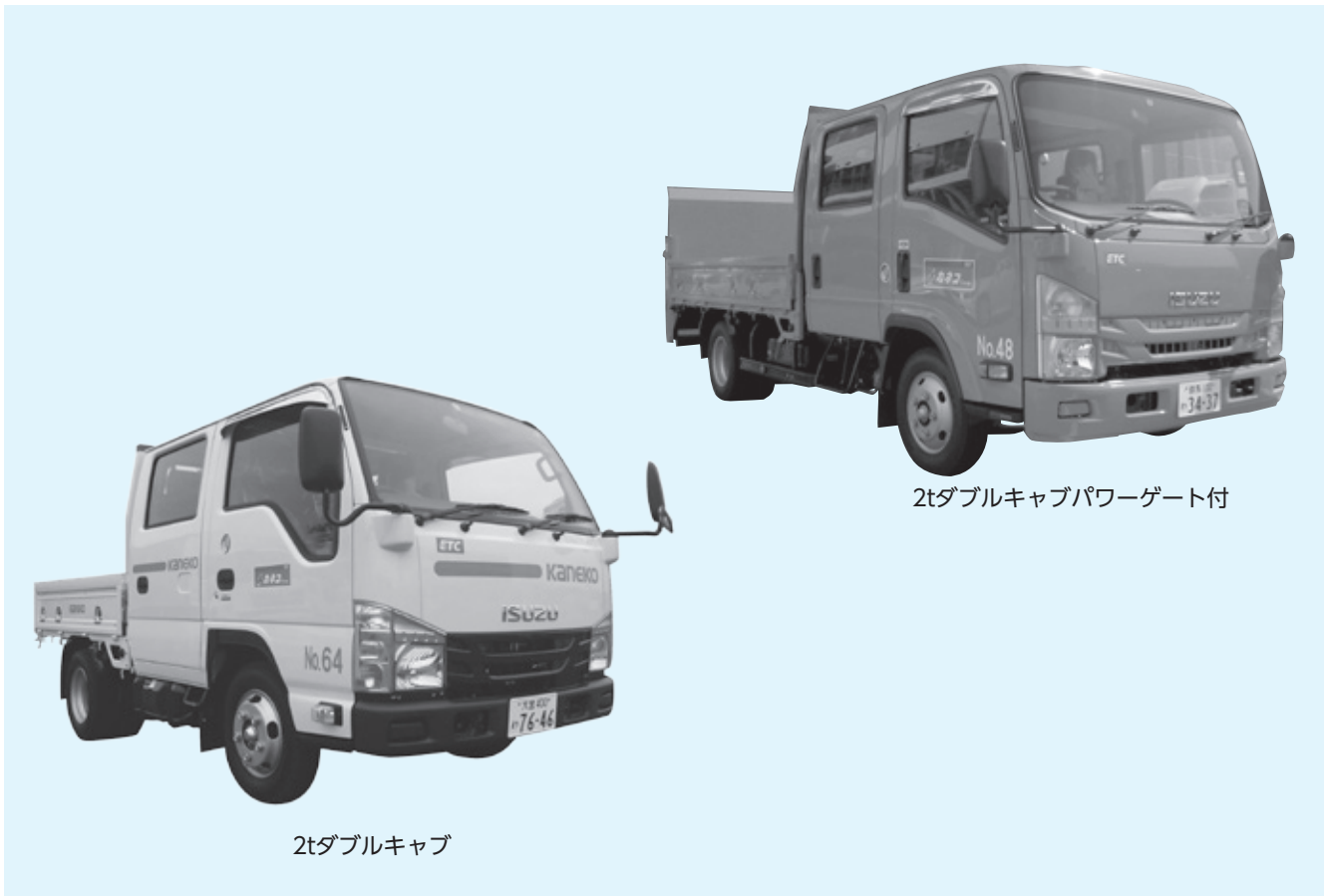
車輻	2t平 (低床・標準)		2t平 (低床・ロング)		2t平パワーゲート付			4t平	4t平 (ロング)	
	いすゞ	日野	日野	いすゞ	いすゞ	マツダ	日野	いすゞ	いすゞ	日野
排気量 (c.c.)	2999	4009	4000	2999	4334	4570	4009	5193	5193	5120
出力 (ps)	150	136	136	150	123	133	136	190	190	190
全長A (mm)	4680	4690	5980	6070	6060	6010	4690	7850	7850	8180
全幅B (mm)	1690	1695	1880	1900	1905	1920	1695	2260	2260	2230
全高C (mm)	1960	1975	2130	2210	2215	2050	1975	2500	2500	2620
ホイールベースD (mm)	2990	2525	3400	3360	3360	3335	2525	4400	4400	4650
荷台全長 (mm)	3120	3115	4355	4350	4350	4350	3115	5750	5750	6200
荷台全幅 (mm)	1620	1615	1790	1790	1790	1790	1615	2140	2140	2120
荷台地上高 (mm)	855	855	845	895	1010	865	855	1090	1130	1100
あおり高 (mm)	380	380	380	380	380	380	380	400	400	400
乗車定員 (人)	3	3	3	3	3	3	3	3	3	3
最大積載量 (kg)	2000	2000	2000	2000	2000	2000	2000	3700	3700	3500
車輻総重量 (kg)	4555	4385	4885	4875	4935	4915	4525	7975	7975	7985
最小回転半径 (mm)	4500	4400	6300	5900	6200	6300	4400	6700	6700	6900
バッテリー	65D23R×2	55D23L×2	55D23L×2	65D23L×2	75D23R×2	80D26L×2	55D23L×2	65D23R×2	65D23R×2	65D23L×2
燃料タンク (ℓ)	75	80	100	100	100	100	80	100	100	100
E/Gオイル (ℓ)	7.5	6.5	6.5	7.5	10.5	7.6	6.5	11	11	9.4
冷却水 (ℓ)	6.7	14.2	14.2	6.7	12	13.5	14.2	18.5	18.5	17
タイヤ 前	195/75R15	195/75R15	205/70R16	205/70R16	195/65R16/111/109LT	205/75R16	195/75R15	225/80R17.5	225/80R17.5	225/80R17.5
〃 後	〃	〃	〃	〃	〃	〃	〃	〃	〃	〃

年式、メーカーにより多少異なります。



平成19年6月2日以降に普通免許を取得した方は、車輻総重量5t以上または最大積載量3t以上または乗車定員11人以上の車輻は運転できません。  
平成29年3月12日に施行された準中型免許を取得すると車輻総重量7.5t未満の車輻が運転できます。

# ダブルキャブ・2tダブルキャブ (パワーゲート付)



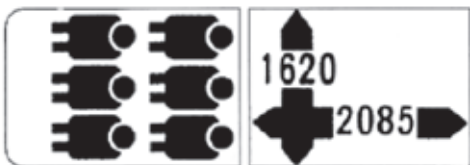
2tダブルキャブ

2tダブルキャブパワーゲート付

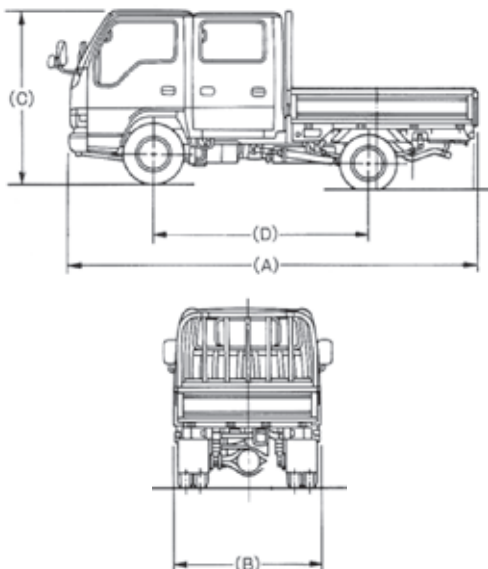
## 標準キャビン

2.085mボディ

木製荷台1.75t/94ps



## ●寸法図



## ダブルキャブ・2tダブルキャブ (パワーゲート付)

	ダブルキャブ	2tダブルキャブ	2tダブルキャブパワーゲート付		2tキャブパワーゲート付(ロング)
メーカー	いすゞ	いすゞ	日野	いすゞ	日野
排気量 (c.c.)	3000	2999	4009	2999	4009
出力 (ps)	94	150	136	150	136
全長 A (mm)	4690	4690	4675	6245	6185
全幅 B (mm)	1690	1690	1695	2040	1955
全高 C (mm)	1960	1970	1980	2320	2225
ホイールベース D (mm)	2490	2490	2525	3395	2525
荷台全長 (mm)	2080	2085	2070	3370	2070
荷台全幅 (mm)	1620	1620	1650	1910	1615
荷台地上高 (mm)	820	850	855	935	855
あおり高 (mm)	380	380	380	380	380
乗車定員 (人)	6	6	6	7	6
最大積載量 (kg)	1250	2000	2000	2000	2000
車輦総重量 (kg)	3620	4770	4980	5595	4940
最小回転半径 (mm)	4600	4500	4400	5.6	4440
バッテリー	115E41R×2	65D23L×2	55D23L×2	65D23L×2	55D23L×2
燃料タンク (ℓ)	63	63	60	100	60
E/Gオイル (ℓ)	4.5	7.5	6.5	7.5	6.5
冷却水 (ℓ)	10	6.7	14.2	6.7	14.2
タイヤ 前	185-80R/15P	195/75R15	195/75R15	205/75R16	195/75R15
// 後	155-13R/8P	//	//	//	//
パワーゲート部縦幅×横幅 (mm)	-	-	830(7-11-130)×1650	1200×1900	830(7-11-130)×1650

年式、メーカーにより多少異なります。

⚠ 平成19年6月2日以降に普通免許を取得した方は、車輦総重量5t以上または最大積載量3t以上または乗車定員11人以上の車輦は運転できません。  
平成29年3月12日に施行された準中型免許を取得すると車両総重量7.5t未満の車輦が運転できます。

ダンプカー

トラック

クレーン付  
トラック

ライトバン・  
ワンボックス

散水車

バックカー車

規制車・  
その他

ダブルキャブ・2tダブルキャブ (パワーゲート付)

RENTAL  
GUIDE

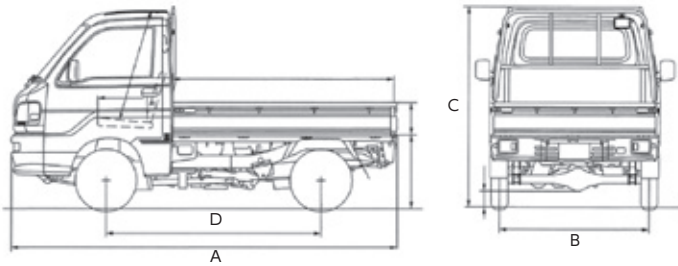
## 軽トラック



広い荷台で、でっかく積める！  
キビキビ運べて仕事がすむ！

●あぜ道・細道の運転がラクラク。重量物の運搬、悪路走行でも頼もしく走り抜きます。

●寸法図



軽トラック	
メーカー	ダイハツ
排気量 (c.c.)	659
出力 (ps/rpm)	45/5900
全長A (mm)	3395
全幅B (mm)	1475
全高C (mm)	1780
ホイールベースD (mm)	1900
荷台全長 (mm)	1940
荷台全幅 (mm)	1410
荷台地上高 (mm)	655
あおり高 (mm)	285
乗車定員 (人)	2
最大積載量 (kg)	350
車輛総重量 (kg)	1180
最小回転半径 (mm)	3700
バッテリー	26B17L
燃料タンク (ℓ)	38
E/Gオイル (ℓ)	3.4
冷却水 (ℓ)	3.4
タイヤ 前	145R12-6PRLT
// 後	//

年式、メーカーにより多少異なります。

⚠平成19年6月2日以降に普通免許を取得した方は、車輛総重量5t以上または最大積載量3t以上または乗車定員11人以上の車輛は運転できません。  
平成29年3月12日に施行された準中型免許を取得すると車両総重量7.5t未満の車輛が運転できます。

ダンプカー

トラック

クレーン付  
トラック

ライトバン・  
ワンボックス

散水車

パッカー車

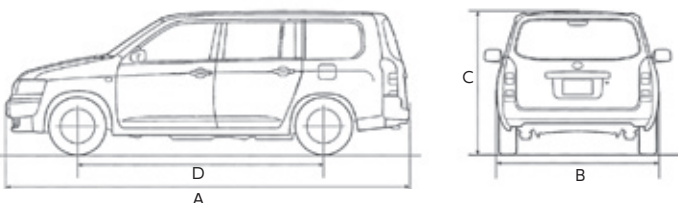
規制車・  
その他

軽トラック・乗用バン

## 乗用バン



●寸法図



乗用バン	
メーカー	トヨタ
ミッション (AT/MT)	4AT
排気量 (c.c.)	1298
出力 (AT/MT) (ps)	64
全長A (mm)	4195
全幅B (mm)	1690
全高C (mm)	1525
ホイールベースD (mm)	2550
荷室全長 (mm)	1810 (1040)
荷室全幅 (mm)	1420 (1415)
荷室地上高 (mm)	935
乗車定員 (人)	2 (5)
最大積載量 (kg)	400 (250)
車輛総重量 (AT/MT) (kg)	AM1565
最小回転半径 (mm)	4.8
バッテリー	34B19R
燃料タンク (ℓ)	50
E/Gオイル (ℓ)	3.7
冷却水 (ℓ)	4.4
タイヤ 前	165R13LT6PR
// 後	//

4WDも取り扱っています。( ) 内は5名乗車時の数値です。  
年式、メーカーにより多少異なります。

⚠平成19年6月2日以降に普通免許を取得した方は、車輛総重量5t以上または最大積載量3t以上または乗車定員11人以上の車輛は運転できません。  
平成29年3月12日に施行された準中型免許を取得すると車両総重量7.5t未満の車輛が運転できます。

RENTAL  
GUIDE