

## 4tダンプFゲート

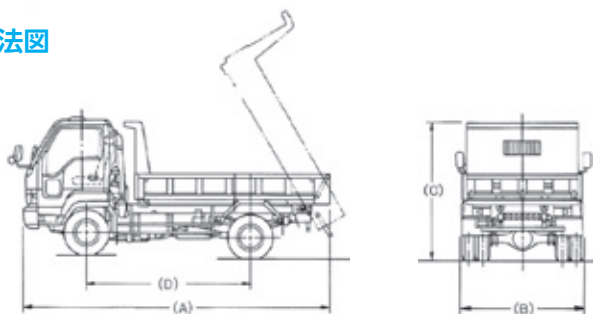


## ●Fゲートにより排出がスムーズ

Fゲートの採用により、積載物が落ち始める前のダンプ角約15°で、テールゲートが荷台床面と平行になり、粘土質の土砂でもスムーズな排出が可能です。また、テールゲートがフルオープンしますので、土砂などの詰まりもなく、前輪の浮き上がりも防止できます。



## ●寸法図



## 4tダンプFゲート

メーカー	日野	日産	いすゞ
排気量 (c.c.)	6630	6925	7160
出力 (ps)	170	170	205
全長 A (mm)	5350	5480	5470
全幅 B (mm)	2130	2200	2200
全高 C (mm)	2430	2460	2500
ホイールベース D (mm)	2890	2900	2870
荷台全長 (mm)	3350	3350	3350
荷台全幅 (mm)	2000	2000	2000
荷台地上高 (mm)	1180	1180	1160
あおり高 (mm)	360	360	360
乗車定員 (人)	3	3	3
最大積載量 (kg)	3650	3550	3550
車輛総重量 (kg)	7985	7995	7995
最小回転半径 (mm)	4800	4800	4700
バッテリー	65D23R×2	65D23R×2	65D23R×2
燃料タンク (ℓ)	100	100	100
E/Gオイル (ℓ)	12	14	13.5
冷却水 (ℓ)	15	20	21
タイヤ 前	750-16-14PR	750-16-14PR	750-16-14PR
// 後	//	//	//

年式、メーカーにより多少異なります。

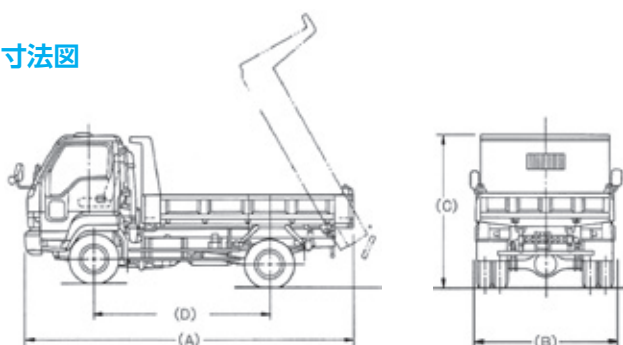
⚠平成19年6月2日以降に普通免許を取得した方は、車輛総重量5t以上または最大積載量3t以上または乗車定員11人以上の車輛は運転できません。  
平成29年3月12日に施行された準中型免許を取得すると車両総重量7.5t未満の車輛が運転できます。

## 4tダンプ4WD



●宅地造成、ゴルフ場造成工事などの不整地や、雪路、悪路、山岳地、農耕地等における土砂、資材の運搬に最適です。

## ●寸法図



## 4tダンプ4WD

メーカー	日野	いすゞ
排気量 (c.c.)	7410	7166
出力 (ps)	195	190
全長 A (mm)	5880	5840
全幅 B (mm)	2180	2200
全高 C (mm)	2480	2550
ホイールベース D (mm)	3200	3250
荷台全長 (mm)	3400	3350
荷台全幅 (mm)	2000	2000
荷台地上高 (mm)	1180	1200
あおり高 (mm)	360	300
乗車定員 (人)	3	3
最大積載量 (kg)	3100	2950
車輛総重量 (kg)	7955	7965
最小回転半径 (mm)	5600	5.6
バッテリー	65D23R×2	65D23L×2
燃料タンク (ℓ)	100	100
E/Gオイル (ℓ)	13	13.5
冷却水 (ℓ)	22	21
タイヤ 前	225/80R17.5	225/90R17.5
// 後	//	//

年式、メーカーにより多少異なります。

⚠平成19年6月2日以降に普通免許を取得した方は、車輛総重量5t以上または最大積載量3t以上または乗車定員11人以上の車輛は運転できません。  
平成29年3月12日に施行された準中型免許を取得すると車両総重量7.5t未満の車輛が運転できます。

ダンプカー

トラック

クレーン付  
トラックライトバン・  
ワンボックス

散水車

パッカー車

規制車・  
その他

4tダンプFゲート・4tダンプ4WD