

プレート

●KP30



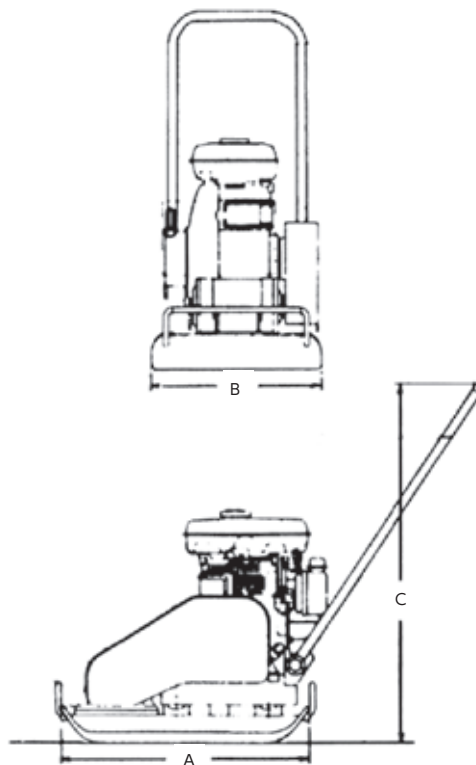
●KP-6S

(NETIS登録商品 番号: CB-100020-A)



アスファルトの転圧から
整形、補修まで、適確にこなす
オールラウンドプレーヤー!

●寸法図



プレート ●KP30

機種	プレート40kg								プレート50kg			
	明和	明和	明和	イキョク	三笠	三笠	三笠	三笠	明和	明和	三笠	
メーカー	明和	明和	明和	イキョク	三笠	三笠	三笠	三笠	明和	明和	三笠	
型式	KP-30	KP-5	HP30	TPD40EY	MVC-40G	MVC-40GA	MVC-40GB	MVC-40H	KP-50	HP40	MVC-50H	
重量 (kg)	37	45	38	42	43	46	46	49	50	49	58	
エンジン	4サイクルEH09-2D	4サイクルEY15D	4サイクルホンダGX100	4サイクルEV08D	4サイクルEV08D	4サイクルEH09-2F	4サイクルEH09-2F	4サイクル GX100	4サイクルEH09-2D	4サイクルホンダGX100	4サイクル GX120	
(mm) 機体寸法	長さA	830	850	750	845	840	845	845	420	850	850	460
	幅B	280	295	315	300	290	590	590	295	295	320	345
	高さC	790	785	790	780	820	820	820	820	820	820	815
振動板寸法(長×幅) (mm)	400×280	480×295	400×315	480×300	420×290	420×290	420×290	420×295	480×295	480×320	460×345	
振動数 (vpm)	5500	5500	5500	5500	6200	6200	6200	6200	5500	5500	5800	
起振力 (kgf)	500	800	500	600	730	730	730	734	800	800	1000	
燃料	ガソリン	ガソリン	ガソリン	ガソリン	ガソリン	ガソリン	ガソリン	ガソリン	ガソリン	ガソリン	ガソリン	
燃料タンク (ℓ)	1.5	1.5	0.77	1.5	1.5	1.5	1.5	0.77	1.5	0.77	2.5	

プレート ●KP-6S

機種	プレート60kg			プレート60kg(低騒音)	プレート70kg	プレート70kg(低騒音)	
	明和	明和	三笠	明和	明和	明和	三笠
メーカー	明和	明和	三笠	明和	明和	明和	三笠
型式	KP55	KP-6EH	MVC-F60	KP-5S	KP-60	KP-6S	MVC-F60S
重量 (kg)	60	62	62	55	67	70	70
エンジン	EX13D	4サイクルEH-12D	4サイクルEX13	4サイクルEH09-2F	4サイクルEX13D	4サイクルEX13D	4サイクルEX17
(mm) 機体寸法	長さA	940	840	880	850	860	880
	幅B	350	350	350	295	350	350
	高さC	820	825	785	830	840	785
振動板寸法(長×幅) (mm)	495×350	525×350	510×350	480×295	525×350	525×350	510×350
振動数 (vpm)	5500	5700	5600	5500	5400	5700	5600
起振力 (kgf)	800	1000	1030	800	1100	1000	1030
燃料	ガソリン	ガソリン	ガソリン	ガソリン	ガソリン	ガソリン	ガソリン
燃料タンク (ℓ)	2.7	3.6	2.7	1.5	2.7	2.7	2.7

年式、メーカーにより多少異なります。