

プロパンバーナー



※ボンベは別

ヘッド（火口）が鉄製のため軽量で取扱が容易です。

プロパンバーナー	
メーカー	範多
型式	PB-LB
ヘッド（火口）口径	25.60.80.100mmの各4種類
握柄の長さ（cm）	100
ホース	5m高圧ホース
火炎温度（度）	最大約1200

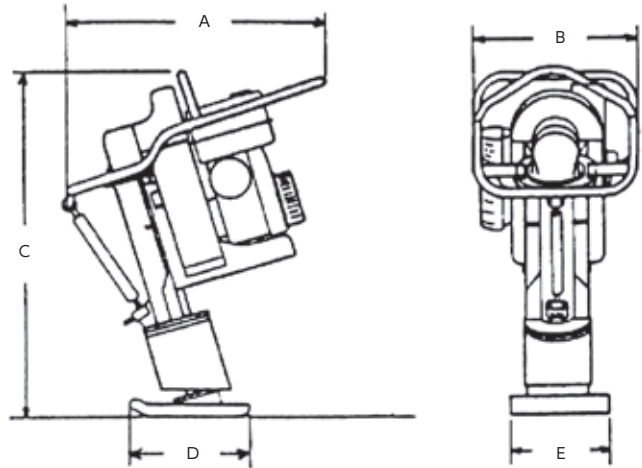
年式、メーカーにより多少異なります。
※プロパンは別途用意願います。

ランマー



基礎工事や路盤の締固めに最適です！

●寸法図



ランマー											
機種	ランマー 50kg		ランマー 60kg			ランマー 70kg	ランマー 70kg (防音型)	ランマー 80kg		幅狭ランマー	
メーカー	三笠	明和	明和	三笠	三笠	三笠	三笠	明和	三笠	三笠	
型式	MT-55	RT-50RD	RTC-65R	MT-55L	MT-55H	MT72FWA	MT-55L-SGK	RA-80R	MT-72FWL	MTR-40FA	
重量 (kg)	57	50	70	62	62	72	64	85	72	46	
エンジン	4サイクルEH09	4サイクルEH08D	4サイクルEH12D	4サイクルEH09-2F	4サイクル GX100	4サイクルEH12-2D	4サイクルEH09-2F	4サイクルGX120KRT	4サイクルEH12-2D	4サイクルEH09-2F	
機体寸法 (mm)	長さA	670	680	700	1025	730	713	712	700	730	623
	幅B	370	385	430	350	370	415	375	410	415	350
	高さC	1010	1095	920	715	1035	1025	1058	1100	1025	1109
寸法 (mm)	長さD	340	330	330	265	340	340	220	330	340	270
	幅E	265	230	270	340	265	285	315	300	285	150
打撃数 (vpm)	600～695	600～650	600～650	644～695	644～695	642～679	644～695	550～650	640～680	644～695	
燃料	ガソリン	ガソリン	ガソリン	ガソリン	ガソリン	ガソリン	ガソリン	ガソリン	ガソリン	ガソリン	
燃料タンク (ℓ)	2	2.5	1.9	2	2	2	2	2.5	2.5	2	

年式、メーカーにより多少異なります。