

水平・垂直振動ローラー（バリオマチック搭載）

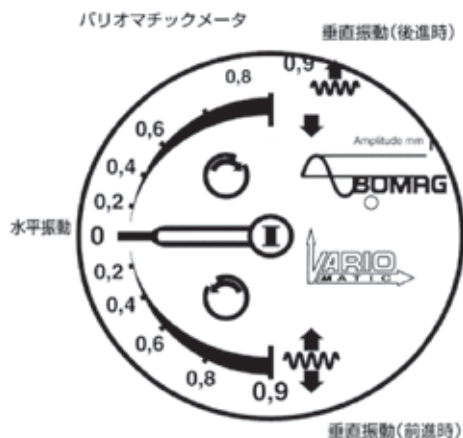


1台で3役こなす進化した振動ローラー

- 排水生（低騒音）舗装
- RCCP（コンクリート）舗装
- 特殊舗装（ゴム混合・ウレタン混合など）
- SMA（砕石マスタック）舗装
- 安定処理の路床の転圧

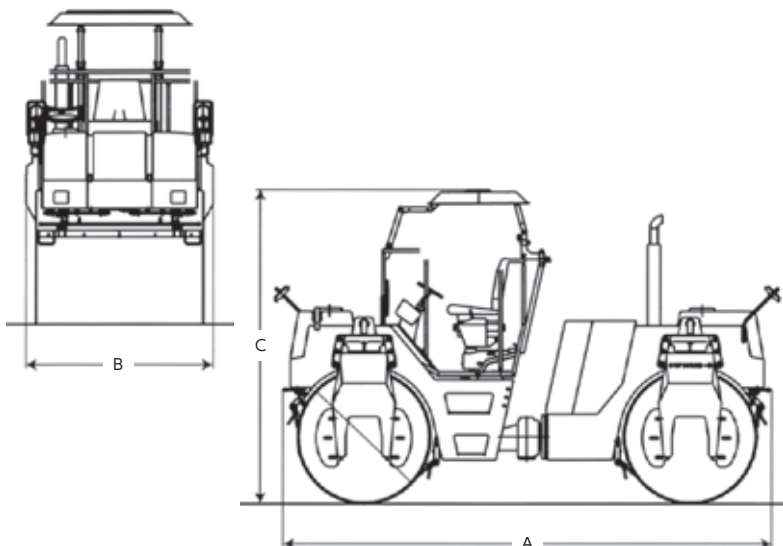
オペレーターメーターで、現在の締め固め状況が確認できます！

- 水平振動は、舗装表面に骨材のとがった箇所がでないで、排水性舗装・特殊合材舗装で抜群の威力を発揮します。また、ローラーの前後方向のみ力がかかり、左右方向には力が発生しないので、住宅密集地でも振動公害はありません。
- 斜め振動は、進行方向に対して斜めの力が発生するので骨材を起こしながらの転圧となり、迅速に高密度、登坂能力もアップします。
- 垂直振動は、深層の安定処理工法など全ての土木工事に威力を発揮します。



バリオマチック搭載の振動ローラーは、コンピュータ制御により、軟らかい所は強く、硬い所は弱くなど路面の締め固め状況をセンサーが感知しながら最適の振動エネルギーを路面に与え、転圧面全ての箇所において均一にする事が可能です！（水平振動・斜め振動・垂直振動の手動操作も可能です。）

●寸法図



水平・垂直振動ローラー（バリオマチック搭載）

メーカー		ボーマク
型式		BW141AD-2
重量 (kg)		7420
機体寸法 (mm)	全長 A	4400
	全幅 B	1680
	全高 (キャノピー) C	2790
	全高 (車体)	2570
	最低地上高さ	385
性能	締固幅 (mm)	1500
	登坂能力 (度)	21.8
	バリオマチック	前輪
	起振力 (kgf)	前輪7850/後輪3980
	振動数 (vpm)	前輪2100/後輪2820
定格出力 (ps/rpm)		66/2300
燃料タンク (ℓ)		130
オイル (ℓ)		24
作動油 (ℓ)		60
冷却水 (ℓ)		-
散水タンク (ℓ)		630