

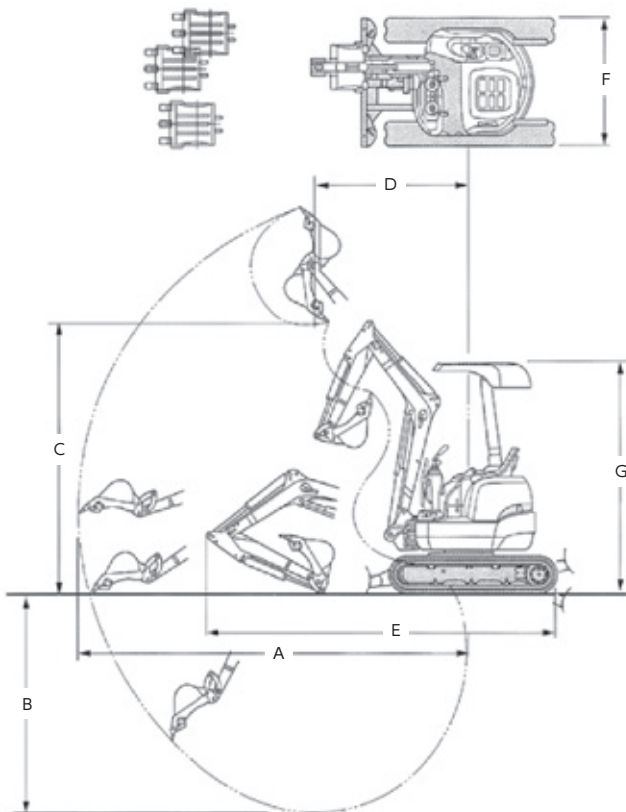
1t～2t後方小旋回ミニバックホー

後ろを気にせず
楽々作業！

小旋回
バックホー後方小旋回
バックホー標準
バックホー特殊
バックホー

1t～2t後方小旋回ミニバックホー

●寸法図



1t～2t後方小旋回ミニバックホー

メーカー	クボタ	ヤンマー	ヤンマー	ヤンマー	クボタ	クボタ	
型式	VU-10-3	Vi o10-2	i o15-2	Vi o17	U-15-3	U-17	
バケット容量 (新JIS表示) (m ³)	0.022	0.028	0.05	0.05	0.04	0.04	
バケット幅 (カッタ含) (mm)	368	400	450	450	450	450	
つめ (本)	3	3	3	3	3	3	
重量 (kg)	980	990	1500	1620	1450	1620	
最大掘削半径 A (mm)	3380	3200	3620	3810	3720	3900	
最大掘削深 B (mm)	1800	1800	2100	2200	2100	2310	
最大ダンプ高 C (mm)	2215	2260	2560	2630	2600	2440	
最小旋回半径 D (mm)	1250	1300	1500	1535	1450	1440	
シュー幅 (mm)	180	180	230	230	230	230	
シュー全長 (mm)	1230	1440	1555	1525	1580	1585	
機体寸法 (mm)	全長 (輸送時) E	2985	3010	3400	3450	3300	3570
	全幅 (輸送時) F	750～990	830～1000	950	950～1280	990～1200	990
	全高 (輸送時) G	1380	1420	2250	2370	2230	2630
排気量 (cc)	719	854	784	854	778	898	
出力 (ps)	10.2	12.5	11.5	13.7	12	16	
排土板 (幅×高) (mm)	750×990×200	830×1000×220	950×235	950×1280×235	990×1200×260	990×1240×265	
作動油総量 (ℓ)	18	14.3	20	26	22	21(全量)/13L(タンク内)	
燃料タンク (ℓ)	12	12	20	20	17.7	19	
E/Gオイル (ℓ)	2.5	2.8	3	2.8	2.6	3.5	
冷却水 (ℓ)	2.8	2.5	2.6	3.1	4	2.6	

年式、メーカーにより多少異なります。

2t～3t後方小旋回ミニバックホー



小旋回
バックホー

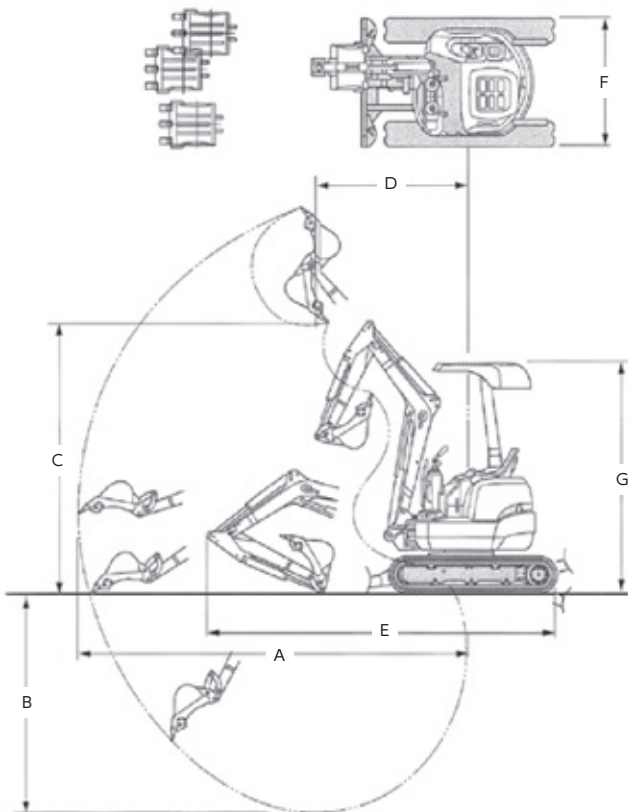
後方小旋回
バックホー

標準
バックホー

特殊
バックホー

2t～3t後方小旋回ミニバックホー

●寸法図

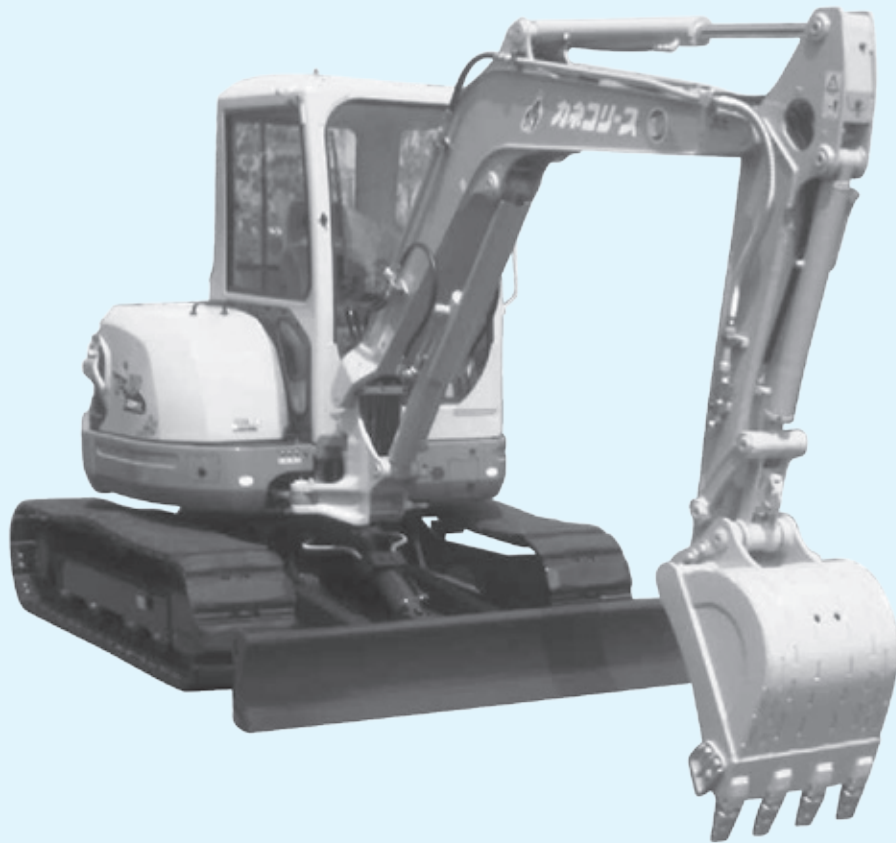


2t～3t後方小旋回ミニバックホー						
メーカー	クボタ	クボタ	ヤンマー	クボタ	クボタ	
型式	U-20-3	U-25-3S	Vio30-3	U-30-5	U30-6	
バケット容量 (新JIS表示) (m ³)	0.066	0.08	0.1	0.09	0.09	
バケット幅 (カッタ含) (mm)	450	500	540	480	530	
つめ (本)	3	3	4	4	4	
重量 (kg)	1980	2430	2980	2990	2,990	
最大掘削半径 A (mm)	4140	4510	4650	4965	4,905	
最大掘削深 B (mm)	2320	2550	2800	2880	2,820	
最大ダンプ高 C (mm)	2700	3020	3400	3325	3,145	
最小旋回半径 D (mm)	1515	1790	1770	1950	2,095	
シュー幅 (mm)	250	300	300	300	300	
シュー全長 (mm)	1860	2000	2120	2100	2,100	
機体寸法 (mm)	全長 (輸送時) E	3845	4100	4325	4485	4,530
	全幅 (輸送時) F	1400	1500	1550	1550	1,550
	全高 (輸送時) G	2250	2300	2510	2350	2,465
排気量 (cc)	1123	1123	1330	1647	1,647	
出力 (ps)	19	21	25	27.2	25.7	
排土板 (幅×高) (mm)	1400×292	1500×300	1550×345	1550×335	1550×343	
作動油総量 (ℓ)	34	34	42	55	52	
燃料タンク (ℓ)	28	28	37	41	46	
E/Gオイル (ℓ)	4.4	3.8	4	5.3	5.5	
冷却水 (ℓ)	3	3.6	3.5	5.0	5.8	

年式、メーカーにより多少異なります。

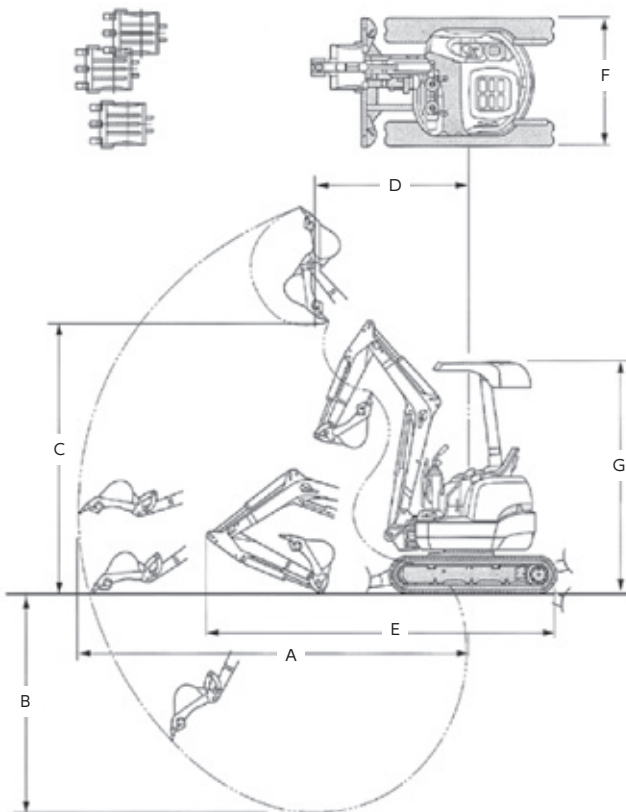
4t～5t後方小旋回バックホー

掘削機械

小旋回
バックホー後方小旋回
バックホー標準
バックホー特殊
バックホー

4t～5t後方小旋回バックホー

●寸法図



4t～5t後方小旋回バックホー

メーカー	クボタ	
型式	U40-6	
バケット容量 (新JIS表示) (m ³)	0.14	
バケット幅 (カッタ含) (mm)	600	
つめ (本)	4	
重量 (kg)	4440	
最大掘削半径 A (mm)	5850	
最大掘削深 B (mm)	3385	
最大ダンプ高 C (mm)	3800	
最小旋回半径 D (mm)	2390	
シュー幅 (mm)	400	
シュー全長 (mm)	2500	
機体寸法 (mm)	全長 (輸送時) E	5315
	全幅 (輸送時) F	1960
	全高 (輸送時) G	2490
排気量 (cc)	2615	
出力 (ps)	42.4	
排土板 (幅×高) (mm)	1960×405	
作動油総量 (ℓ)	79	
燃料タンク (ℓ)	68	
E/Gオイル (ℓ)	9.0	
冷却水 (ℓ)	6.7	

年式、メーカーにより多少異なります。

6t～7t後方小旋回バックホー

掘削機械



小旋回
バックホー

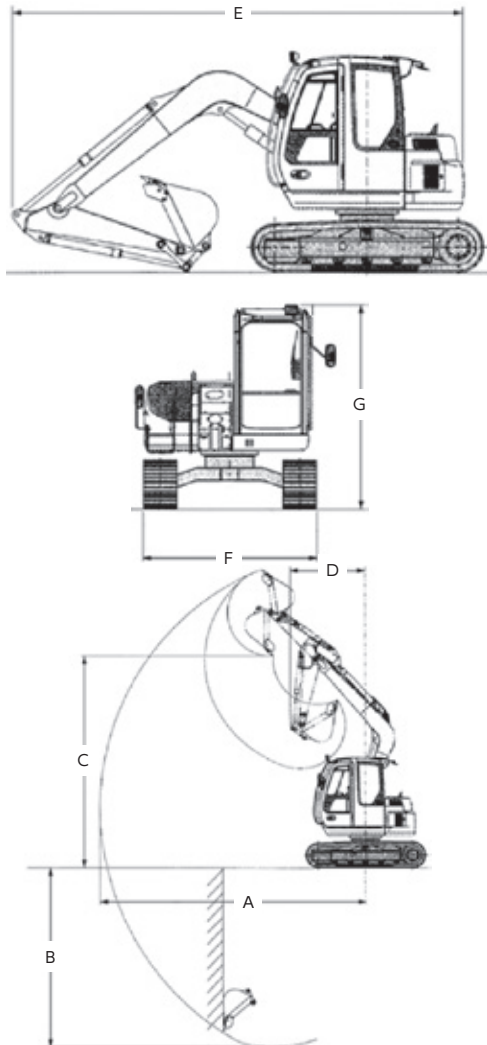
後方小旋回
バックホー

標準
バックホー

特殊
バックホー

6t～7t後方小旋回バックホー

●寸法図



6t～7t後方小旋回バックホー

メーカー	コベルコ	コマツ	ヤンマー	キャタピラ	キャタピラ	キャタピラ
型式	S K70S R-2	PC78US-6	Vio70-3	308DCR	308ECR	308EII CR-GMZ-T4SC
バケット容量(新JIS表示) (m³)	0.28	0.28	0.28	0.28	0.28	0.28
バケット幅(カッター含) (mm)	750	750	750	800	800	800
つめ (本)	4	4	4	4	4	4
重量 (kg)	7210	6850	7600	7400	7640	7,690
最大掘削半径A (mm)	6460	6380	6740	6250	6390	6,390
最大掘削深B (mm)	4160	4100	4200	4140	4140	4,140
最大ダンプ高C (mm)	5330	5180	4920	5250	5250	5,250
最小旋回半径D (mm)	1760	1750	2120	1670	1670	1,670
シュー幅 (mm)	450	450	450	450	450	450
シュー全長 (mm)	2860	2840	2890	2910	2910	2,910
機体寸法 (mm)	全長(輸送時) E	5940	6280	6210	5810	6280
	全幅(輸送時) F	2320	2330	2270	2320	2320
	全高(輸送時) G	2740	2730	2630	2590	2630
排気量 (cc)	2179	3260	3318	2830	3300	3,300
出力 (ps)	56	55	59	56	65.4	65.4
排土板(幅×高) (mm)	2320×460	2320×470	2260×450	2320×490	2320×400	2320×400
作動油総量 (ℓ)	90	102	100(タンク内)	82	94	94
燃料タンク (ℓ)	120	125	100	125	125	125
E/Gオイル (ℓ)	11	7.5	10.5	12.5	11.2	11.2
冷却水 (ℓ)	8.5	11.8	8.7	15.7	14.0	14

年式、メーカーにより多少異なります。

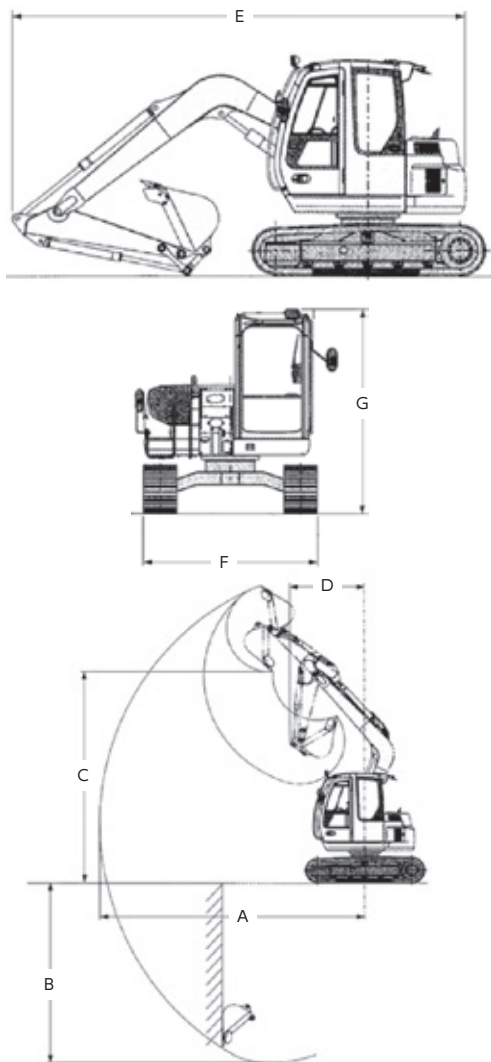
11t～12t後方小旋回バックホー

6トン通常型を
凌駕する狭所作業性

小旋回
バックホー後方小旋回
バックホー標準
バックホー特殊
バックホー

11t～12t後方小旋回バックホー

●寸法図



11t～12t後方小旋回バックホー

メーカー	コベルコ	
型式	SK125SR	
バケット容量 (新JIS表示) (m ³)	0.45	
バケット幅 (カッタ含) (mm)	900	
つめ (本)	4	
重量 (kg)	13000	
最大掘削半径 A (mm)	8340	
最大掘削深 B (mm)	5520	
最大ダンプ高 C (mm)	6740	
最小旋回半径 D (mm)	2000	
シュー幅 (mm)	500	
シュー全長 (mm)	3580	
機体寸法 (mm)	全長 (輸送時) E	7410
	全幅 (輸送時) F	2490
	全高 (輸送時) G	2820
排気量 (cc)	4249	
出力 (ps)	92.8	
排土板 (幅×高) (mm)	(幅) 2490mm×(高さ) 573mm	
作動油総量 (ℓ)	140	
燃料タンク (ℓ)	200	
E/Gオイル (ℓ)	18.5	
冷却水 (ℓ)	16	

年式、メーカーにより多少異なります。

13t ~ 14t後方小旋回バックホー



小旋回
バックホー

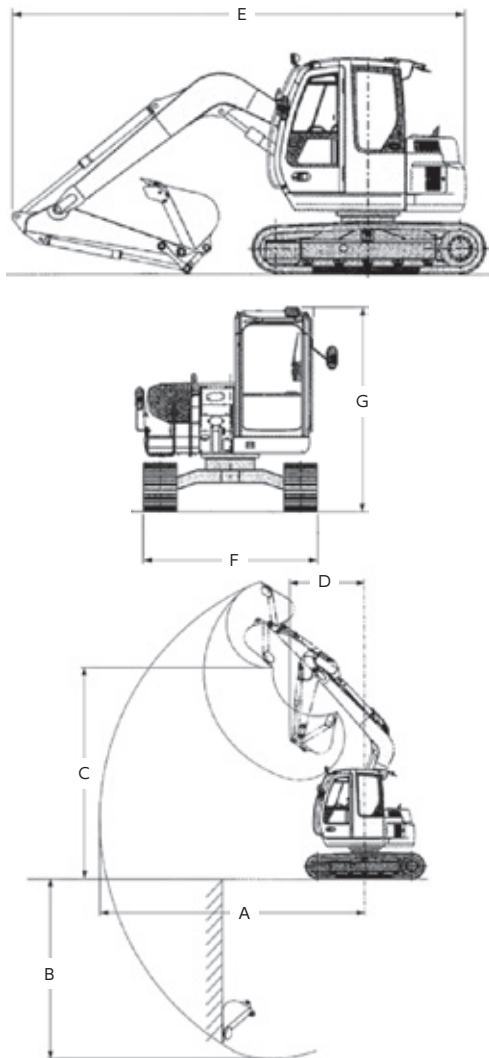
後方小旋回
バックホー

標準
バックホー

特殊
バックホー

13t ~ 14t後方小旋回バックホー

●寸法図



13t ~ 14t後方小旋回バックホー

メーカー	コベルコ	コベルコ	コマツ	キャタピラ
型式	SK135SR-2	SK135SR-1ES	PC138US-8	314ECR
バケット容量 (新JIS表示) (m³)	0.5	0.5	0.5	0.45
バケット幅 (カッタ含) (mm)	1000	1000	979	895
つめ (本)	5	5	4	5
重量 (kg)	13800	13400	13400	14100
最大掘削半径 A (mm)	8340	8340	8300	8360
最大掘削深 B (mm)	5520	5520	9340	5440
最大ダンプ高 C (mm)	6740	6200	6840	6870
最小旋回半径 D (mm)	2000	2380	1980	2020
シュー幅 (mm)	500	500	500	500
シュー全長 (mm)	3580	3570	3610	3490
機体寸法 (mm)	全長 (輸送時) E	7410	7360	7260
	全幅 (輸送時) F	2490	2490	2490
	全高 (輸送時) G	2820	2740	2850
排気量 (cc)	4249	4239	3260	4400
出力 (ps)	92.8	85	98	92
排土板 (幅×高) (mm)	-	-	2490×590	2490×620
作動油総量 (ℓ)	140	140	120	160
燃料タンク (ℓ)	200	168	200	178
E/Gオイル (ℓ)	18.5	13	11.5	16
冷却水 (ℓ)	16	18	12.4	28

年式、メーカーにより多少異なります。

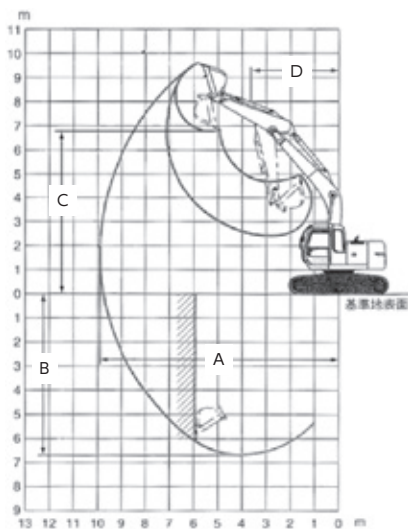
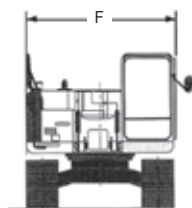
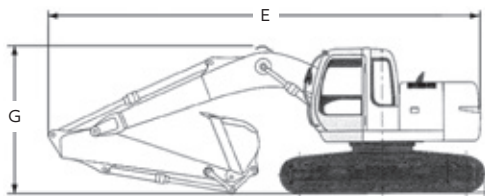
22t～23t後方小旋回バックホー

掘削機械

小旋回
バックホー後方小旋回
バックホー標準
バックホー特殊
バックホー

22t～23t後方小旋回バックホー

●寸法図



22t～23t後方小旋回バックホー

メーカー	コベルコ	
型式	SK225SR-2	
バケット容量 (新JIS表示) (m ³)	0.8	
バケット幅 (カッタ含) (mm)	1160	
つめ (本)	5	
重量 (kg)	22300	
最大掘削半径 A (mm)	9710	
最大掘削深 B (mm)	6590	
最大ダンプ高 C (mm)	7700	
最小旋回半径 D (mm)	2340	
シュー幅 (mm)	600	
シュー全長 (mm)	2800	
機 体 寸 法 (mm)	全長 (輸送時) E	8690
	全幅 (輸送時) F	3000
	全高 (輸送時) G	3110
排気量 (cc)	5123	
出力 (ps)	114/2000	
排土板 (幅×高) (mm)	2800×685	
作動油総量 (ℓ)	230	
燃料タンク (ℓ)	300	
E/Gオイル (ℓ)	20.5	
冷却水 (ℓ)	22	

年式、メーカーにより多少異なります。

21t～23t超後方小旋回バックホー



小旋回
バックホー

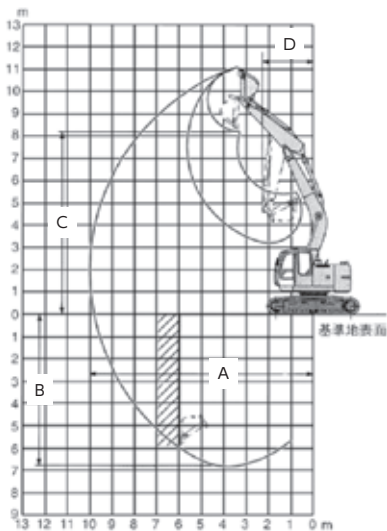
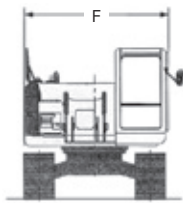
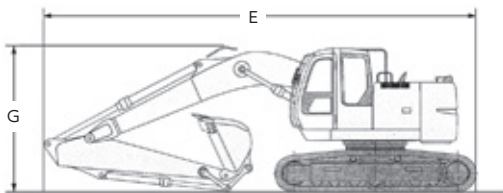
後方小旋回
バックホー

標準
バックホー

特殊
バックホー

21t～23t超後方小旋回バックホー

●寸法図



21t～23t超後方小旋回バックホー

メーカー	コマツ	コマツ
型式	PC228US-3	PC228US-8
バケット容量 (新JIS表示) (m ³)	0.8	0.8
バケット幅 (カッター含) (mm)	1150	1170
つめ (本)	5	5
重量 (kg)	21500	21700
最大掘削半径 A (mm)	9875	9875
最大掘削深 B (mm)	6620	6620
最大ダンプ高 C (mm)	7825	7825
最小旋回半径 D (mm)	2310	2310
シュー幅 (mm)	600	600
シュー全長 (mm)	4080	4070
機体寸法 (mm)	全長 (輸送時) E	8700
	全幅 (輸送時) F	2980
	全高 (輸送時) G	3035
排気量 (cc)	5883	6690
出力 (ps)	145	157
排土板 (幅×高) (mm)	-	-
作動油総量 (ℓ)	186	185
燃料タンク (ℓ)	320	320
E/Gオイル (ℓ)	26	25.4
冷却水 (ℓ)	22	21

年式、メーカーにより多少異なります。