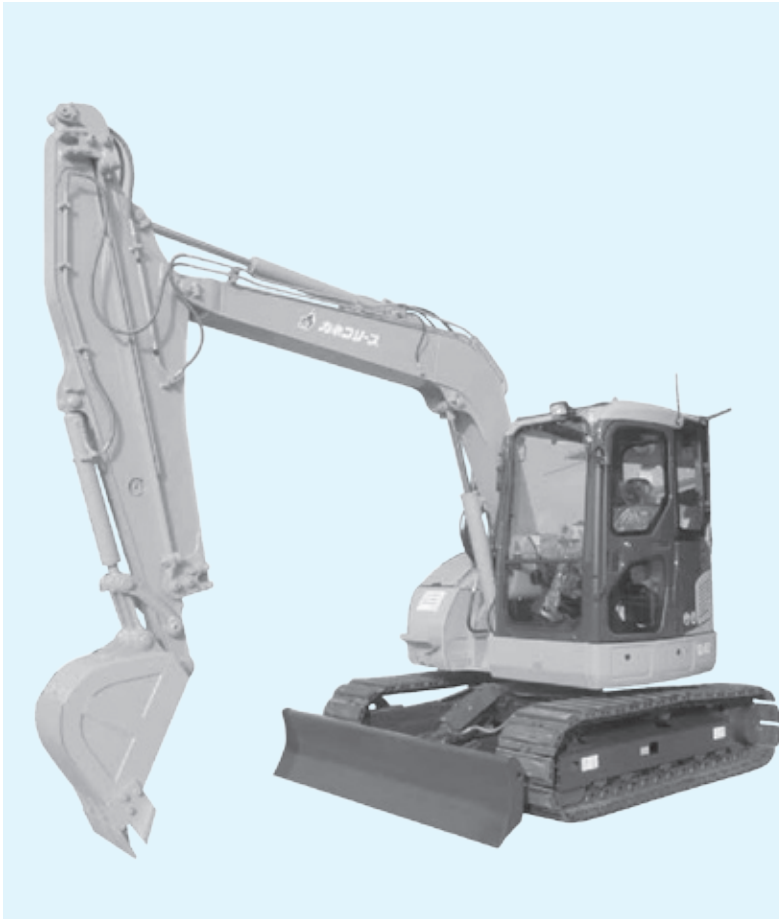


# 8t～9tテレスコ (スライドアーム)

## クラスを越えた作業範囲を実現

アームがスライドすることにより、クラスを超えた深掘性能で、常識を打ちやぶる高い生産性と汎用性を発揮します。



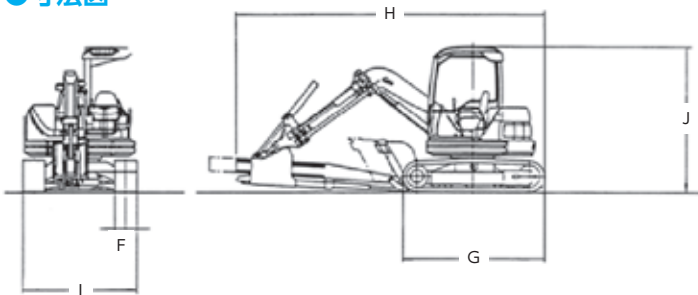
小旋回  
バックホー

後方小旋回  
バックホー

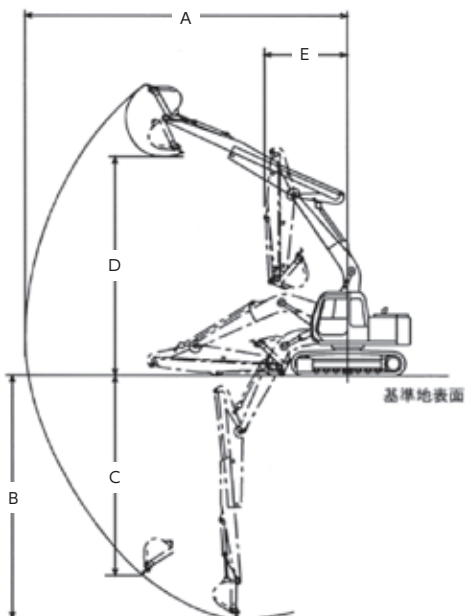
標準  
バックホー

特殊  
バックホー

### ●寸法図



### ●作業範囲図



### 8t～9tテレスコ (スライドアーム)

機種		8t～9t後方小旋回 テレスコ (スライドアーム)
メーカー		コマツ
型式		PC78US-8
重量 (kg)		8300
バケット	バケット容量 (新JIS表示) (m <sup>3</sup> )	0.2
	バケット幅 (カッタ含) (mm)	550
	つめ (本)	3
ブーム 最大伸長時	最大掘削半径 A (mm)	8580
	最大掘削深 B (mm)	6490
	最大垂直掘削深 C (mm)	6210
	最大ダンプ高 D (mm)	6695
	最小旋回半径 E (mm)	1990
キャタ	シュー幅 F (mm)	450
	シュー全長 G (mm)	2840
機 体	寸法 (mm)	全長 (輸送時) H 6940
		全幅 (輸送時) I 2330
		全高 (輸送時) J 2800
	排気量 (cc)	3260
	出力 (ps)	55
	排土板 (幅×高) (mm)	2320×470
	作動油総量 (ℓ)	102
	燃料タンク (ℓ)	125
	E/Gオイル (ℓ)	11.5
	冷却水 (ℓ)	10

年式、メーカーにより多少異なります。

8t～9tテレスコ (スライドアーム)