

13t ~ 14t後方小旋回バックホー



小旋回  
バックホー

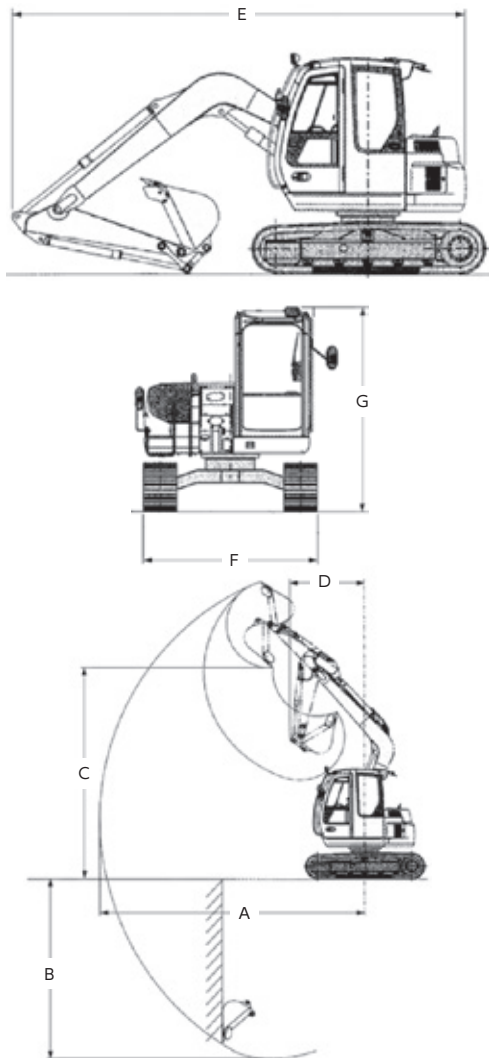
後方小旋回  
バックホー

標準  
バックホー

特殊  
バックホー

13t ~ 14t後方小旋回バックホー

●寸法図



13t ~ 14t後方小旋回バックホー

メーカー	コベルコ	コベルコ	コマツ	キャタピラ
型式	SK135SR-2	SK135SR-1ES	PC138US-8	314ECR
バケット容量 (新JIS表示) (m³)	0.5	0.5	0.5	0.45
バケット幅 (カッタ含) (mm)	1000	1000	979	895
つめ (本)	5	5	4	5
重量 (kg)	13800	13400	13400	14100
最大掘削半径 A (mm)	8340	8340	8300	8360
最大掘削深 B (mm)	5520	5520	9340	5440
最大ダンプ高 C (mm)	6740	6200	6840	6870
最小旋回半径 D (mm)	2000	2380	1980	2020
シュー幅 (mm)	500	500	500	500
シュー全長 (mm)	3580	3570	3610	3490
機体寸法 (mm)	全長 (輸送時) E	7410	7360	7260
	全幅 (輸送時) F	2490	2490	2490
	全高 (輸送時) G	2820	2740	2850
排気量 (cc)	4249	4239	3260	4400
出力 (ps)	92.8	85	98	92
排土板 (幅×高) (mm)	-	-	2490×590	2490×620
作動油総量 (ℓ)	140	140	120	160
燃料タンク (ℓ)	200	168	200	178
E/Gオイル (ℓ)	18.5	13	11.5	16
冷却水 (ℓ)	16	18	12.4	28

年式、メーカーにより多少異なります。