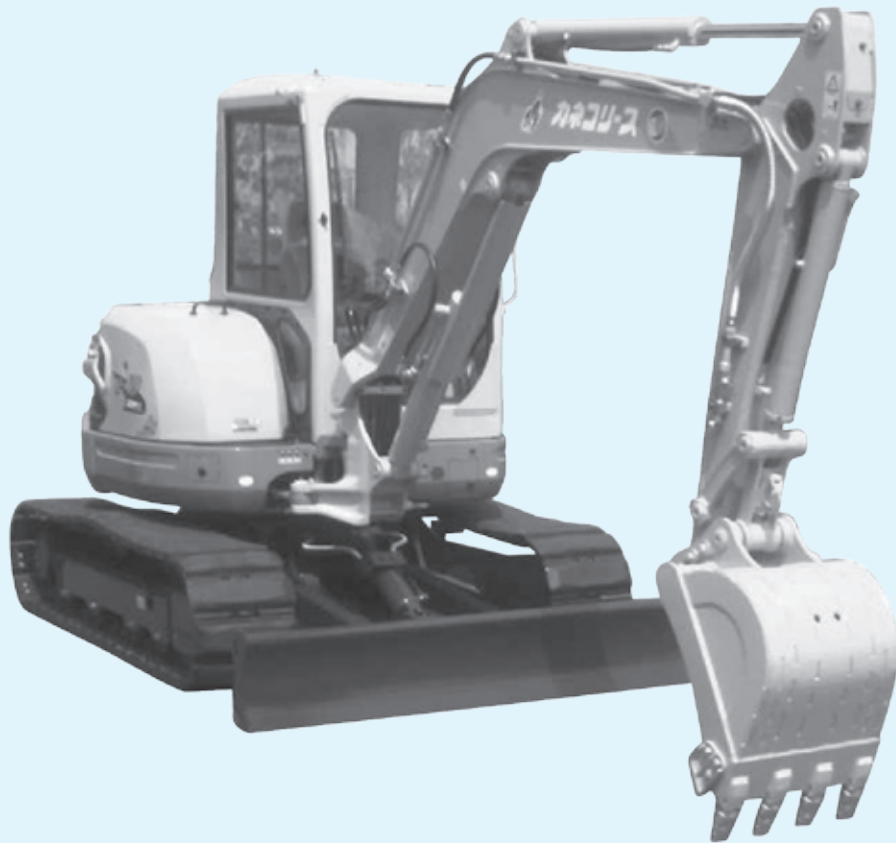


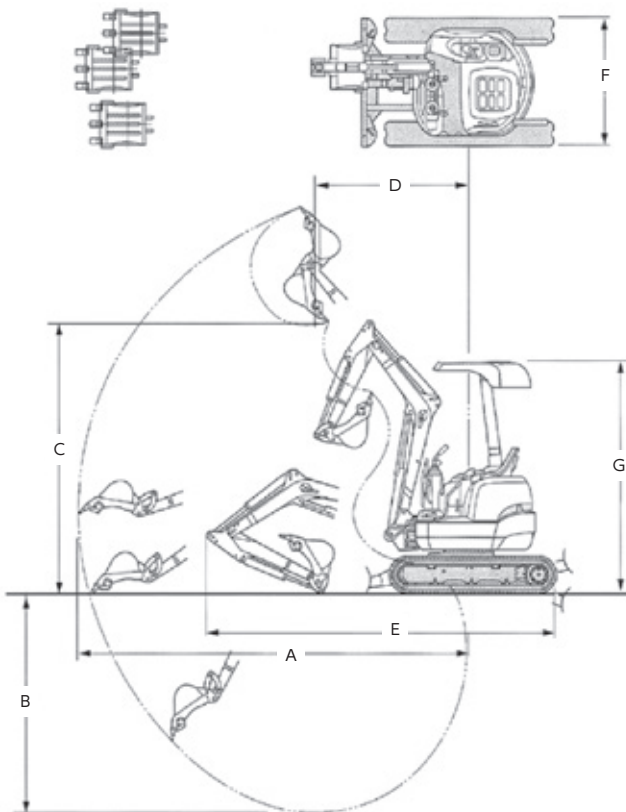
4t～5t後方小旋回バックホー

掘削機械

小旋回
バックホー後方小旋回
バックホー標準
バックホー特殊
バックホー

4t～5t後方小旋回バックホー

●寸法図



4t～5t後方小旋回バックホー

メーカー	クボタ	
型式	U40-6	
バケット容量 (新JIS表示) (m ³)	0.14	
バケット幅 (カッター含) (mm)	600	
つめ (本)	4	
重量 (kg)	4440	
最大掘削半径 A (mm)	5850	
最大掘削深 B (mm)	3385	
最大ダンプ高 C (mm)	3800	
最小旋回半径 D (mm)	2390	
シュー幅 (mm)	400	
シュー全長 (mm)	2500	
機体寸法 (mm)	全長 (輸送時) E	5315
	全幅 (輸送時) F	1960
	全高 (輸送時) G	2490
排気量 (cc)	2615	
出力 (ps)	42.4	
排土板 (幅×高) (mm)	1960×405	
作動油総量 (ℓ)	79	
燃料タンク (ℓ)	68	
E/Gオイル (ℓ)	9.0	
冷却水 (ℓ)	6.7	

年式、メーカーにより多少異なります。