

# 5t～6t小旋回バックホー

超コンパクトボディに似合わない  
抜群の掘削性能を発揮します。

狭い現場、ひっきりなしに通る人や車、  
現場に隣接する住宅…。  
様々な制約のある過酷な条件下でも  
スムーズに作業が行えます。



小旋回  
バックホー

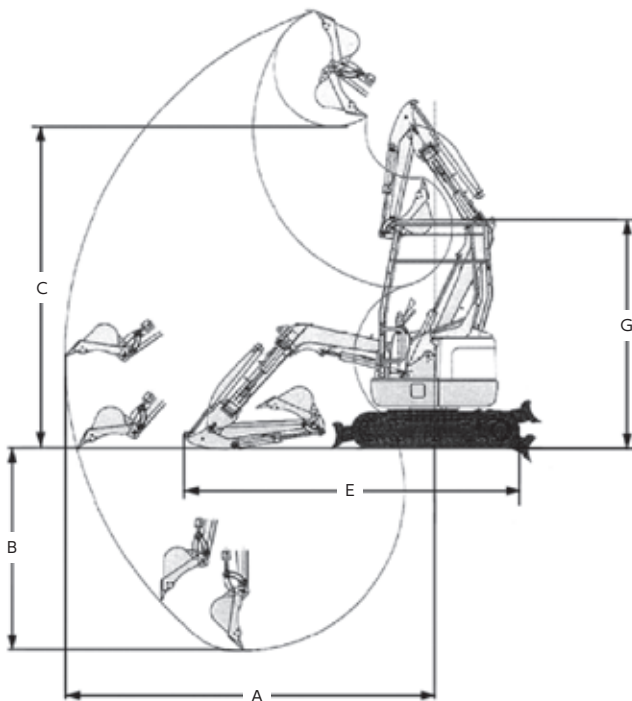
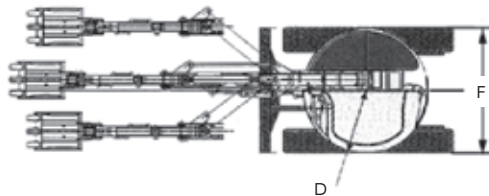
後方小旋回  
バックホー

標準  
バックホー

特殊  
バックホー

5t～6t小旋回バックホー

●寸法図



## 5t～6t小旋回バックホー

メーカー	クボタ	
型式	RX505	
バケット容量 (新JIS表示) (m <sup>3</sup> )	0.22	
バケット幅 (カッター含) (mm)	680	
つめ (本)	4	
重量 (kg)	5100	
最大掘削半径 A (mm)	5695	
最大掘削深 B (mm)	4035	
最大ダンプ高 C (mm)	4690	
最小旋回半径 D (mm)	1000	
シュー幅 (mm)	400	
シュー全長 (mm)	2500	
機 体 寸 法 (mm)	全長 (輸送時) E	5150
	全幅 (輸送時) F	2000
	全高 (輸送時) G	2520
排気量 (cc)	2197	
出力 (ps)	39.2	
排土板 (幅×高) (mm)	2000×360	
作動油総量 (ℓ)	83	
燃料タンク (ℓ)	64	
E/Gオイル (ℓ)	8.5	
冷却水 (ℓ)	7.4	

年式、メーカーにより多少異なります。  
( ) はキャブ仕様です。