

ウンボバロネス



油圧ショベルキャビン内からブーム、アーム、旋回操作で安全で、能率的な草刈りを実現！

用途

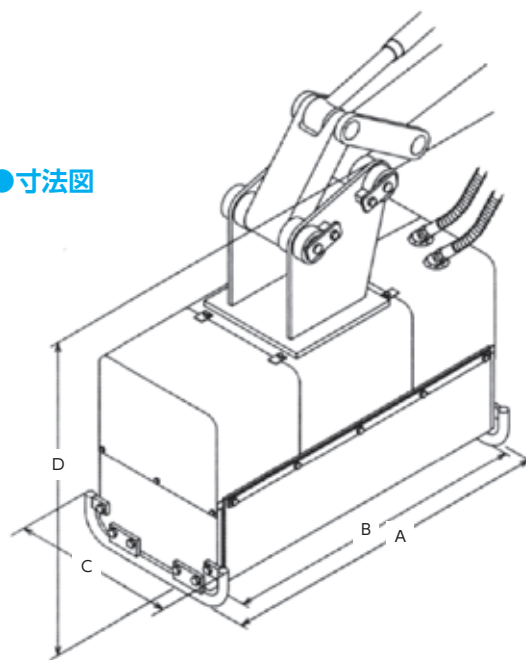
- スキー場下草刈り
- 鉄道の道床法道の草刈り
- 工事用道路付け時の草刈り
- 造成地・休耕地の草刈り
- 工事現場の草刈り
- 土手・河川敷の草刈り
- 林道の草刈り
- 植林時の下草刈り

ウンボバロネス

メーカー	丸善	共栄機器
型式	GC-300	KSM1100
全長A (mm)	787	1325
刈幅B (mm)	700	1100
全幅C (mm)	380	920
全高D (mm)	760	820
適合バックホー (m)	0.1,0.2	0.2～
必要油量 (ℓ/min)	22	55～65
必要油圧 (kg/cm ²)	180	150～300
最大作業半径 (m)	取付機種により異なる	取付機種により異なる
最大刈高さ (m)	取付機種により異なる	取付機種により異なる
刈取可能灌木径 (mm)	5～10	50
機械重量 (kg)	155	300
ナイフ軸回転数 (rpm)	3000	2400
ナイフ枚数 (枚)	3	90

年式、メーカーにより多少異なります。

●寸法図



▲ GC-300

回転方向の異なる3枚刃で柔らかい草から雑木伐採まで、幅広い用途に使用できます。



▲ KSM1100

急斜面の雑草刈りに威力を発揮。ハンマーナイフ型の草刈り方式で、草を細かく粉碎するため集積・焼却が簡単に出来ます。