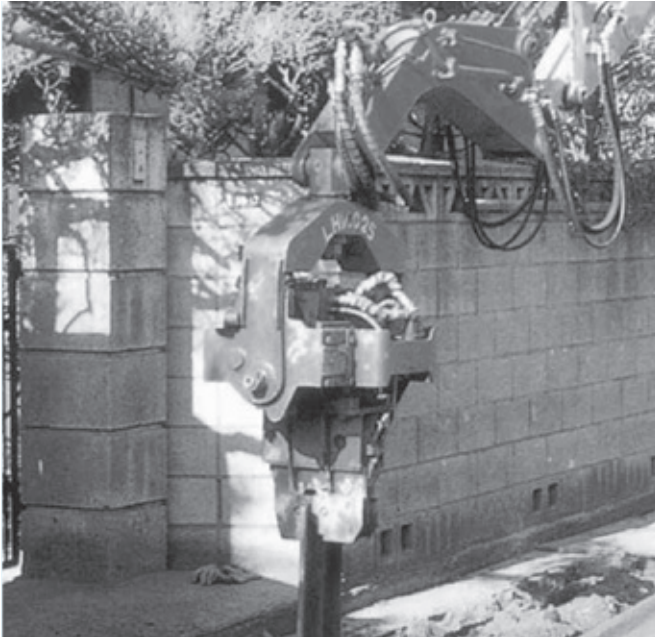


バイブロ



**安全性と機動力
経済性と低公害性を追求した
低振動・高能力油圧バイブロ**

用途

計量鋼矢板・シートパイル・H鋼をはじめ、松杭やポール杭の打ち込み、引き抜きなど。

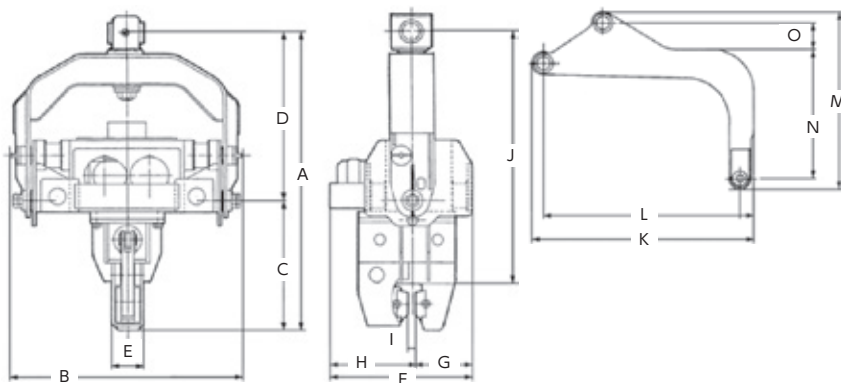
特長

- 油圧ショベルのアームに取り付け、動力はベースマシーン本体の油圧を利用。
- クレーン、発動機のいらない省エネタイプ。
- チャック押圧力保持機構を装備した安全設計。
- ハンガーロック方式が、ブーム・アームの押込力を確実に伝達。
- 回転装置により、杭の打ち込み方向を自由自在に設定。
- 油圧バイブロの特性にさらに磨きをかけた低騒音性。
- 単独で吊り込みから打ち込み、引き抜き、倒しをすべて処理。
- 運転席からリモコンで操作可能。
- 少ない人手で安全・確実な施工を実現。
- 路地や農道などの狭い場所でも迅速な作業が可能。
- T型コーナerpイルもチャッキングOK。
- 地表面以下への打ち下げも可能。

バイブロ

メーカー	トーマン
型式	LHV-04L
適合バックホー (m)	0.4
振動数 (cpm)	1600 ~ 1800
本体重量 (kg)	900
作動圧力 (kg/cm ²)	175
起振力 (t)	7.1 ~ 9.1
杭長の目安	約5mまで

●寸法図

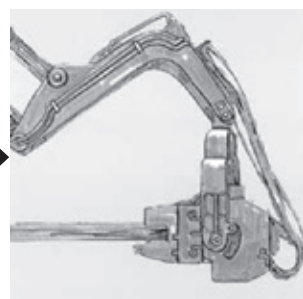


型式	LHV-04L	H	436
A	1499	I	40
B	1120	J	1283
C	623	K	1170
D	876	L	1000
E	156	M	1215
F	716	N	936
G	280	O	129

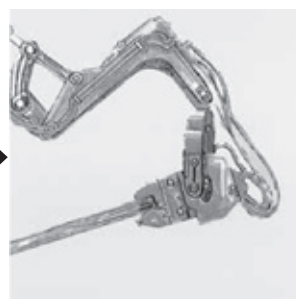
①90°回転



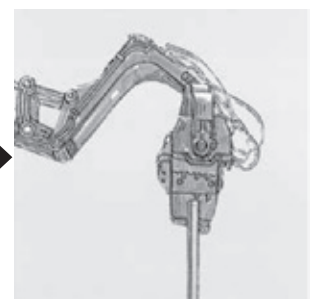
②チャッキング



③吊りこみ



④建て込み・打ち込み



年式、メーカーにより多少異なります。