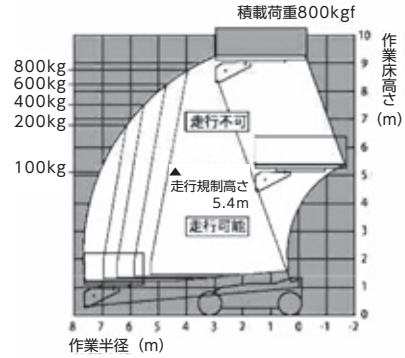


ブーム式ステージ9m



標準装備：
プロポーションナルステアリング
ダイヤルを回した分だけステアリング
しますので思い通りの走行が
可能です。

●作業範囲図



- 1.作業範囲は、ブームのたわみは考慮されていません。
- 2.作業範囲は、水平堅土上におけるものです。
- 3.最大作業範囲は、ブームヒンジピンから作業先端までの距離を示します。

ブーム式ステージ9m

| | | |
|------|--------------------|--|
| メーカー | アイチ | |
| 型式 | WZ09ASM | |
| 名称 | ホイール式高所作業車 | |
| 作業床 | 最大積載荷重 (kg) | 800 |
| | 最大地上高 (m) | 9.2 |
| | 最大作業範囲 (m) | 7.6 (100kg積載時) |
| | 内側寸法 (長さ×幅×高さ) (m) | 3.17×2.02×1.02 |
| | 首振り角度 | 左90°～右90° |
| ブーム | 型式 | 3段同時伸縮方式 |
| | ブームの長さ (m) | 3.51～7.63 |
| | 起状角度 | -5°～70° |
| 走行装置 | 駆動方式 | 2WD |
| | 走行速度 | 走行不可 (作業床高さ5.4m以上) 0～1.2km/h (格納姿勢以外) ～4.4km/h (格納姿勢、積載荷重800kg以下) ～7.2km/h (格納姿勢、積載荷重250kg以下) |
| | 登坂能力 | 15° |
| | 車両諸元 | 軸寸法 (全長×全幅×全高) (m) |
| エンジン | 最小回転半径 (m) | 4.9 |
| | 最低地上高 (mm) | 240 |
| エンジン | 車両重量 (kg) | 5780 |
| | 型式 | ヤンマー 4TNV88 |
| | 最高出力 (kw/rpm) | 33.4(45.4PS)/2800 |
| エンジン | 最大トルク (N・m/rpm) | 138(14.1kg f・m)/1680 |
| | 総排気量 (cc) | 2189 |

安全装置

フートスイッチ、作動停止装置、ホーン、作業範囲規制装置、過積載規制装置、レパーカード、非常用ポンプ、油圧式安全装置、走行速度規制装置、車体傾斜角警報装置、燃料残量警告灯、エンジン水温、油圧警告灯、走行警報装置

標準装備

プロポーションナルステアリング、垂直水平移動制御装置、脱着式手摺、取扱説明書入れ、エンジン始動・停止装置、オートアクセル、輪止め、サイクロン式エアクリーナー、始業前点検装置、自己故障診断装置、レベリング調整スイッチ、率引用走行フリー装置

特別仕様

ホワイトタイヤ、黄色ストロボライト (エンジン連動型/スイッチ操作型)、スイッチ式ステアリング、走行リモコン本体、走行リモコン接続口、上部100Vコンセント (電源別)、シリンダーブーツ、上部操作凹凸鉄板、ヘッドライト、上部操作証明、上部作業等、寒冷地仕様、連動操作可能機能 (ブーム/走行)

年式、メーカーにより多少異なります。

●寸法図

