

12m・15m・16m・18m・20mマルチステージ

車輛系

ステージ

ブーム

その他

12m・15m・16m・18m・20mマルチステージ



簡単なレバー操作で広い範囲を直線移動
難しかった水平移動、壁面沿いの連続作業も
自由自在

- ビル建築・外壁工事
- 防音壁工事
- 足場設置・解体工事
- 看板の設置・メンテナンス
- 建物上部開口部への荷物の搬入
- 地下道の照明工事・天井仕上げ工事
- 遊園地メンテナンス
- 高速道路トンネル壁面補修



○全方向へ水平移動

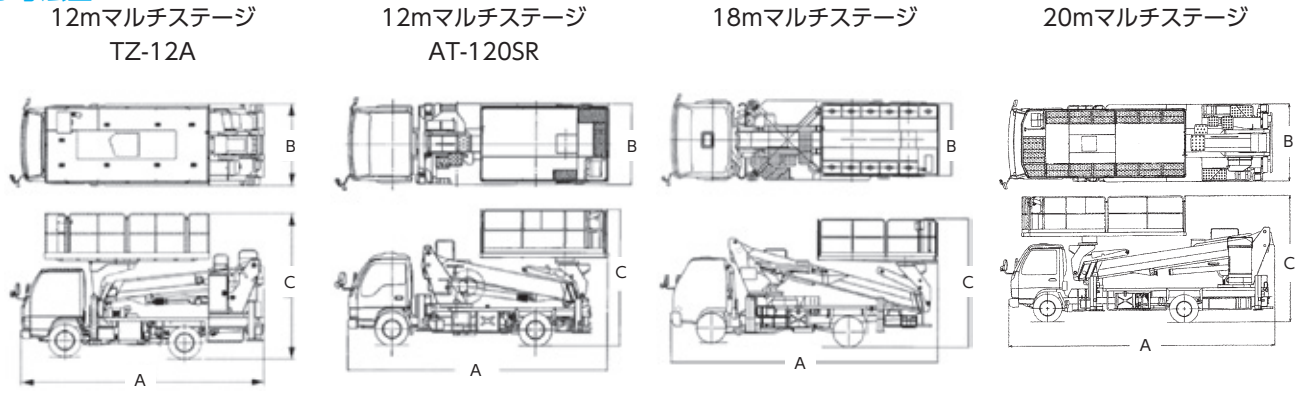
デッキはどの位置からでも上昇・下降および全方向への水平移動が、簡単なレバー操作で出来ます。作業者の設置位置に制約されず広い範囲に素早く正確にアプローチできます。



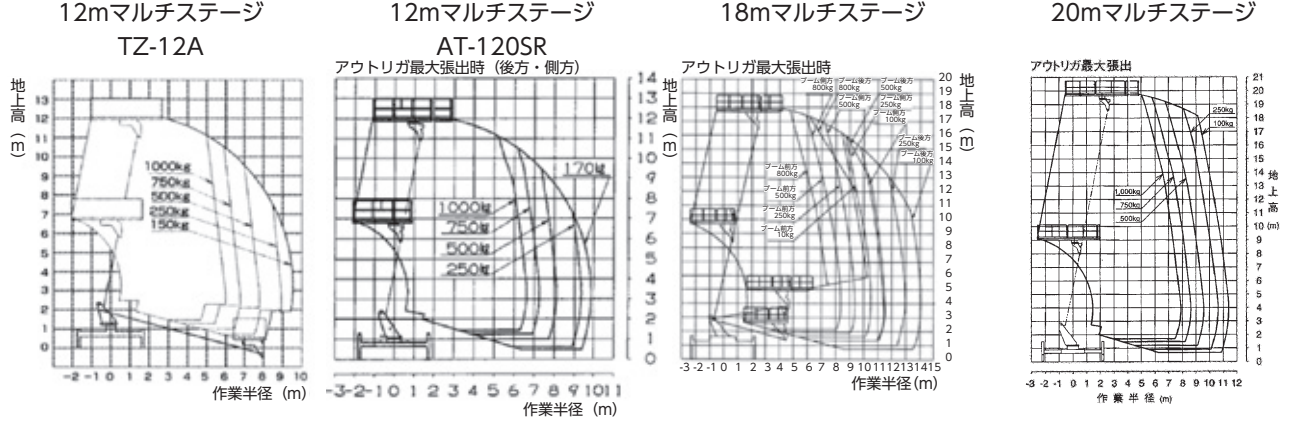
○出隅・入隅部分も連続移動

建物の出隅部分・入隅部分も、作業者を移動せずにデッキを壁面に沿って滑らかに平行移動できます。複雑な動きをいとも簡単に実現します。

●寸法図



●作業範囲図



12m・15m・16m・18m・20mマルチステージ

車種		12mマルチステージ	15mマルチステージ	16mマルチステージ	18mマルチステージ	20mマルチステージ
メーカー		アイチ	タダノ	タダノ	アイチ	タダノ
バケツ	型式	TZ-12A	AT-120SR	AT-150S	TZ16A	AT180S
	最大積載荷重 (kg)	1000	1000	1000	1000	800
	最大地上高 (m)	12.0	12.0	14.8	15.7	17.8
	最大作業高 (m)	14.0	14.0	16.8	17.7	20
	最大作業半径 (m)	6.0	9.8	10.9	10.4	13.4
	外側寸法 (長さ×幅) (m)	3.7×1.69	3.0×1.75	4.6×1.94	4.4×1.94	3.3×2
	旋回角度 (度)	360連続	360連続	360連続	360連続	360連続
ブーム	長さ (m)	3.68 ~ 8.99	3.715 ~ 8.885	4.6 ~ 11.3	4.34 ~ 12.32	5.55 ~ 13.95
	リフトスピード (秒)	5.3m/30sec	5.17m/35sec	6.7m/42s	7.98m/40sec	8.4m/48sec
車輦	張出幅 (mm)	~ 3450	~ 3480	~ 4100	~ 4100	~ 4400
	総重量 (kg)	7225	7165	7320	7850	7990
	全長A (mm)	5570	6070	6645	6380	7340
	全幅B (mm)	1900	1910	2070	2080	2180
	全高C (mm)	3370	3200	3570	3640	3430
燃料タンク (ℓ)	70	100	100	100	100	
架装シャーシ	2.75 ~ 3tクラス	3tクラス	3.5tクラス	3.5tクラス	3.5tクラス	

安全装置

TZ-12A	油圧系安全装置 (油圧安全弁・ジャッキ伸縮安全装置・ブーム起伏安全装置・ブーム伸縮安全装置・作業床平衡安全装置)、アウトリガー張幅検知式前後左右独立型作業範囲規制装置 (AMCS)、ブーム・作業床干渉防止装置、ブーム・キャビン干渉防止装置、音声通知装置、ブームインターロック装置、ジャッキインターロック装置、起伏・旋回速度規制装置、停止スイッチ、非常用ポンプ、レバーガード、フットペダル
AT-120SR	過負荷防止装置 (AMC)、音声警報装置、車両・ブーム干渉防止装置、ブーム・デッキ干渉防止装置、フットスイッチ (デッキ部) 操作ボックスガード、操作レバーガード、非常用ポンプ、緊急停止装置 (表示灯付) ジャッキインターロック装置、ブームインターロック装置、アウトリガインジケータ、油圧シリンダロック装置、油圧安全弁、水準器
AT-150S	過負荷防止装置 (AMC)、音声警報装置、車両・ブーム干渉防止装置、ブーム・デッキ干渉防止装置、フットスイッチ (デッキ部) 操作ボックスガード、操作レバーガード、非常用ポンプ、緊急停止装置 (表示灯付)、ジャッキインターロック装置、ブームインターロック装置、アウトリガインジケータ、油圧シリンダロック装置、油圧安全弁、水準器
TZ16A	油圧系安全装置、ブーム・作業床干渉防止装置、ブーム・キャビン干渉防止装置、アウトリガー張幅検知式前後左右独立型作業範囲規制装置 (AMCS)、音声通知装置、ブームインターロック装置、ジャッキインターロック装置、起伏・旋回速度規制装置、停止スイッチ、非常用ポンプ、他
AT180S	過負荷防止 (AMC)、非常用ポンプ、緊急停止、ジャッキインターロック、ブームインターロック、油圧安全弁、油圧シリンダロック、水準器
AT-200S	過負荷防止装置 (AMC)、音声警報装置、車両・ブーム干渉防止装置、ブーム・デッキ干渉防止装置、フットスイッチ (デッキ部) 操作ボックスガード、操作レバーガード、非常用ポンプ、緊急停止装置 (表示灯付) ジャッキインターロック装置、ブームインターロック装置、アウトリガインジケータ、油圧シリンダロック装置、油圧安全弁、水準器

年式、メーカーにより多少異なります。

⚠ 平成19年6月2日以降に普通免許を取得した方は、車輛総重量5t以上または最大積載量3t以上または乗車定員11人以上の車輛は運転できません。
平成29年3月12日に施行された準中型免許を取得すると車両総重量7.5t未満の車輛が運転できます。