

ブリッジチェッカー

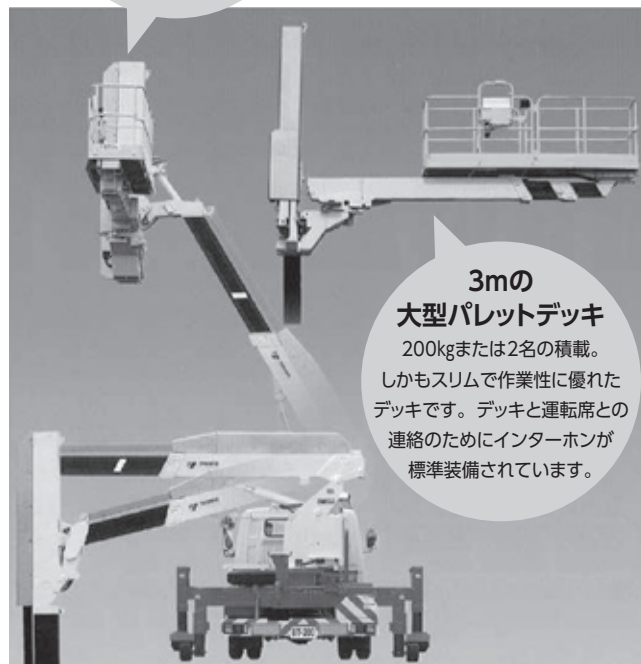


壁を越え、常識も越えた作業領域

- 足場が組めない場所での作業
- 高い防音壁越しなどの作業
- 路面より低い場所での作業
- 高い塀越しの建物チェック作業
- 迅速さが要求される港湾の作業
- 橋梁の点検作業

最大地上高
7.0m

上ブームは-15°～60°の起伏角度。伸縮機能と合わせデッキを自在に移動させます。

3mの
大型パレットデッキ

200kgまたは2名の積載。しかもスリムで作業性に優れたデッキです。デッキと運転席との連絡のためにインターホンが標準装備されています。

ぐいっと伸びる
下ブーム

最大長さ8.21m。この下のブームが深い差し込み作業を可能にしました。



動くアウトリガの採用で

移動作業を実現

アウトリガにタイヤを装着しているため作業しながらの移動が可能です。

アウトリガ張出時もコンパクトなため車線規制、路肩規制範囲内での作業も可能です。



BT-200

車輛系

ステージ

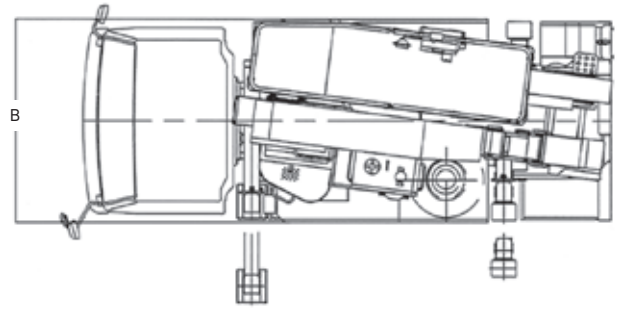
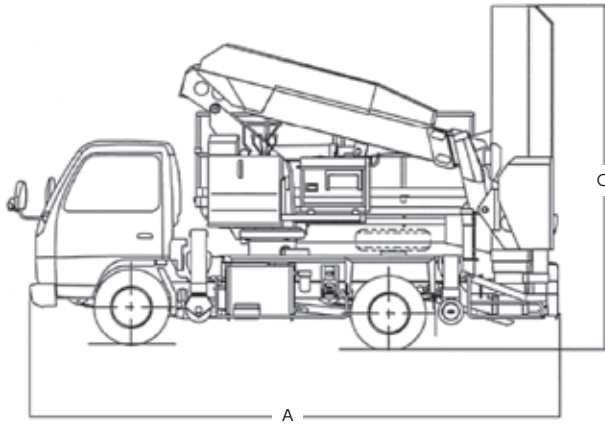
ブーム

その他

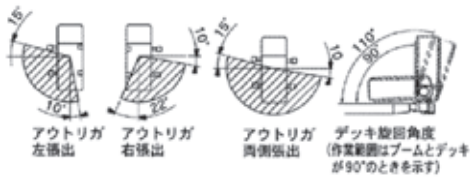
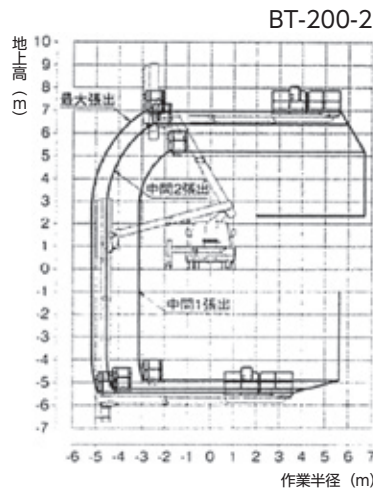
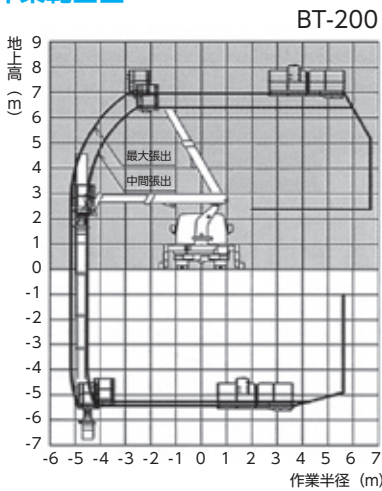
ブリッジチェッカー

単位 (mm)

●寸法図



●作業範囲図



(注) 作業範囲は水平堅土場に於けるもので、ブームのたわみは含まれておりません。

車輛系

ステージ

ブーム

その他

ブリッジチェッカー

ブリッジチェッカー			
メーカー	タダノ	タダノ	
型式	BT200	BT200-2	
バケット	最大積載荷重 (kg)	200	200
	最大作業高 (m)	7	7
	最大地下深さ (m)	5.4	5.4
	最大作業半径 (デッキ90度旋回時) (m)	5.1	5.1
	外側寸法 縮小時 (長さ×幅×手すり高さ) (m)	3×0.85×0.9	3×0.85×0.9
	外側寸法 伸長時 (長さ×幅×手すり高さ) (m)	-	-
	スウィング角度 (度)	90 (下部ブーム旋回角度)	90 (格納位置基準から右)
ブーム	旋回角度 (度)	左105~右70	左105~右10
	長さ (m)	3.06~5.11 (上ブーム) 3.5~8.21 (下ブーム)	3.06~5.11 (上ブーム) 3.5~8.21 (下ブーム)
	伸ばし速度	2.05/18sec (上ブーム) 4.71m/27sec (下ブーム)	2.05m/25sec (上ブーム) 4.71m/30sec (下ブーム)
リガー	起伏角度 (度)	-15°~60°	-15°~60°
	アウト	張出幅 (フロント) (mm)	3560
車	張出幅 (リヤ) (mm)	3170	2810
	総重量 (kg)	7980	7890
	全長A (mm)	5620	5765
	全幅B (mm)	2180	2180
	全高C (mm)	3700	3730
輛	燃料タンク (ℓ)	100	70
	架装シャーシ	三菱	日野

安全装置	
BT200	作業範囲規制装置、ブーム下面接触防止、非常用ポンプ、緊急停止、ジャッキインターロック、スライドインターロック、ブームインターロック、車体傾斜警報、油圧シリンダーロック、油圧安全弁
BT200-2	作業範囲規制装置、ブーム下面接触防止、音声警報装置、フットスイッチ、操作レバーガード、非常用ポンプ、緊急停止、ジャッキインターロック、スライドインターロック、ブームインターロック、アウトリガインジケータ、車体傾斜警報、ブレーキロック、油圧シリンダーロック、油圧安全弁

年式、メーカーにより多少異なります。

⚠ 平成19年6月2日以降に普通免許を取得した方は、車輛総重量5t以上または最大積載量3t以上または乗車定員11人以上の車輛は運転できません。平成29年3月12日に施行された準中型免許を取得すると車両総重量7.5t未満の車輛が運転できます。