

30mスカイマスター

高所作業車

車種系

ステージ

ブーム

その他

30mスカイマスター



限定中型自動車運転免許で 運転できる30m高所作業車

- ブーム先端に屈折アームを搭載した30mクラスの高所作業車です。作業床最大地上高30.6m、最大作業半径16.2mを実現し、従来よりも「より高く」「より遠い」作業現場に対応しました。

30mスカイマスター

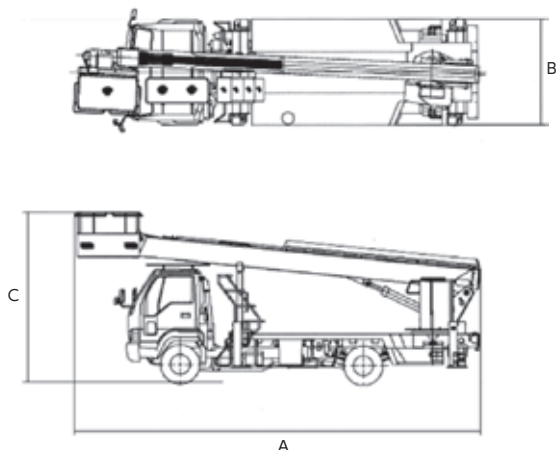
車種		30mスカイマスター
メーカー		アイチ
型式		SJ30ARS
バ ケ ッ ト	最大積載荷重 (kg)	200
	最大地上高 (m)	30.6
	最大作業高 (m)	32.6
	最大作業半径 (m)	16.2 (100kg時)
	内側寸法 (長さ×幅) (m)	0.8×1.5
	スウィング角度 (度)	左90°～右90°
	旋回角度 (度)	360連続
ブ ー ム	長さ (m)	7.6～24.2
	上げ速度	－10°～85°/55sec
	伸ばし速度	16.6m/55sec
最大張出幅 (mm)	1990～4420	
車 輜	総重量 (kg)	7910
	全長A (mm)	8865
	全幅B (mm)	2190
	全高C (mm)	3260
	燃料タンク (ℓ)	100
架装シャーシ		4tクラス

安全装置

SJ30ARS	積載荷重検知式作業範囲規制装置 (アウトリガ前後左右張幅検知型)、作業床過荷重防止装置、車幅飛出し防止装置、キャビン・ブーム干渉防止装置、油圧系安全装置、非常停止スイッチ、フートスイッチ
---------	---

年式、メーカーにより多少異なります。

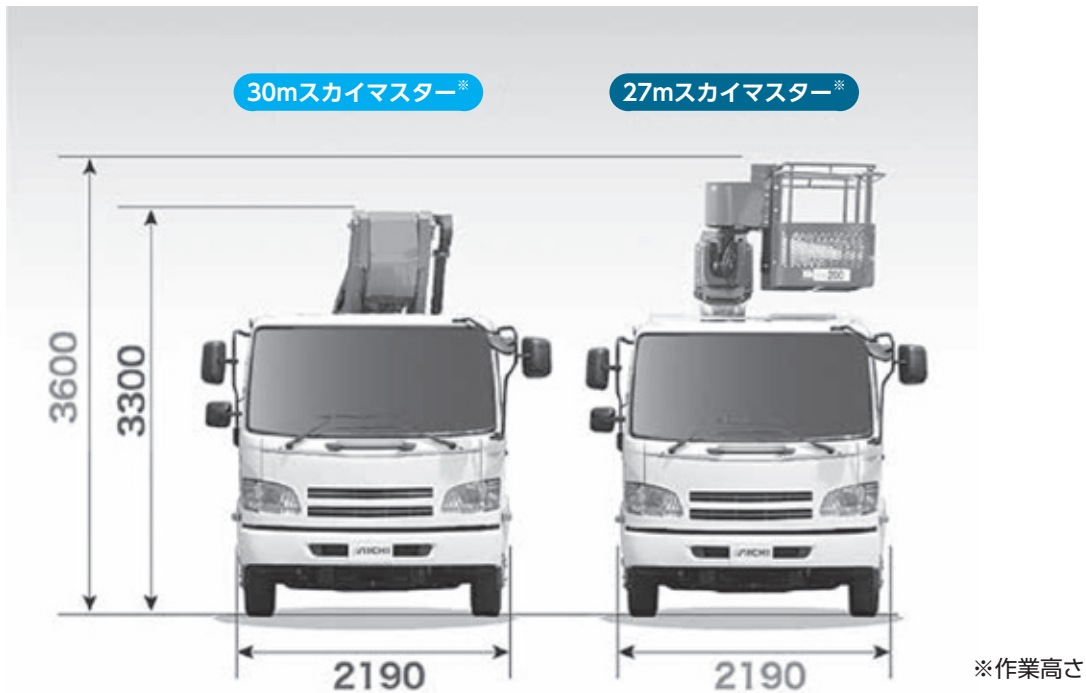
●寸法図



⚠ 平成19年6月2日以降に普通免許を取得した方は、車輜総重量5t以上または最大積載量3t以上または乗車定員11人以上の車輜は運転できません。
平成29年3月12日に施行された準中型免許を取得すると車輜総重量7.5t未満の車輜が運転できます。

1.より安全に

無事故で1日の工程を終えていただけるよう、車体形状から機能・装置に至るまで、「事故リスクの低減」を後押しする様々な作り込みを行っています。



限定中型自動車免許で運転できるように、車両総重量8t未満に抑えたほか、車両全幅やアウトリガ張出し幅を、1クラス下(作業床最大地上高27m)の高所作業車と同寸法に抑えています。車両全高も3.3m以下に抑えており、コンパクトな車体で車両運用の容易化、効率化に貢献します。

2.より便利に

作業を快適にスピーディーに行っていただけるよう、「車両設置」から「作業ポイントへのアプローチ」までを見つめ直しました。また、現場への走行移動も考慮し、機動性・運搬力もアップしました。



屈折アームの採用により、障害物をかわしやすくなり、作業対象に対するアプローチが容易になりました。また、1つのレバー操作で水平面や垂直面に沿って移動する「垂直・水平移動制御モード」や、起伏下げ操作時に作業範囲の規制で停止せず、作業範囲の内側に沿って移動する「ノンストップ規制モード」を装備しており、様々な作業で扱い易く、効率的な作業に貢献します。