

2t～3t後方小旋回ミニバックホー



小旋回
バックホー

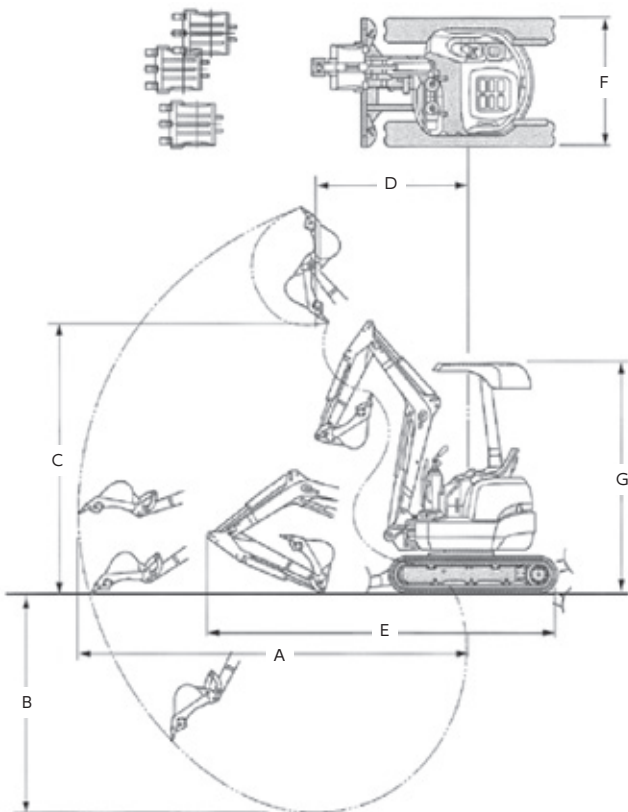
後方小旋回
バックホー

標準
バックホー

特殊
バックホー

2t～3t後方小旋回ミニバックホー

●寸法図



2t～3t後方小旋回ミニバックホー						
メーカー	クボタ	クボタ	ヤンマー	クボタ	クボタ	
型式	U-20-3	U-25-3S	Vio30-3	U-30-5	U30-6	
バケット容量 (新JIS表示) (m ³)	0.066	0.08	0.1	0.09	0.09	
バケット幅 (カッタ含) (mm)	450	500	540	480	530	
つめ (本)	3	3	4	4	4	
重量 (kg)	1980	2430	2980	2990	2,990	
最大掘削半径 A (mm)	4140	4510	4650	4965	4,905	
最大掘削深 B (mm)	2320	2550	2800	2880	2,820	
最大ダンプ高 C (mm)	2700	3020	3400	3325	3,145	
最小旋回半径 D (mm)	1515	1790	1770	1950	2,095	
シュー幅 (mm)	250	300	300	300	300	
シュー全長 (mm)	1860	2000	2120	2100	2,100	
機体寸法 (mm)	全長 (輸送時) E	3845	4100	4325	4485	4,530
	全幅 (輸送時) F	1400	1500	1550	1550	1,550
	全高 (輸送時) G	2250	2300	2510	2350	2,465
排気量 (cc)	1123	1123	1330	1647	1,647	
出力 (ps)	19	21	25	27.2	25.7	
排土板 (幅×高) (mm)	1400×292	1500×300	1550×345	1550×335	1550×343	
作動油総量 (ℓ)	34	34	42	55	52	
燃料タンク (ℓ)	28	28	37	41	46	
E/Gオイル (ℓ)	4.4	3.8	4	5.3	5.5	
冷却水 (ℓ)	3	3.6	3.5	5.0	5.8	

年式、メーカーにより多少異なります。