

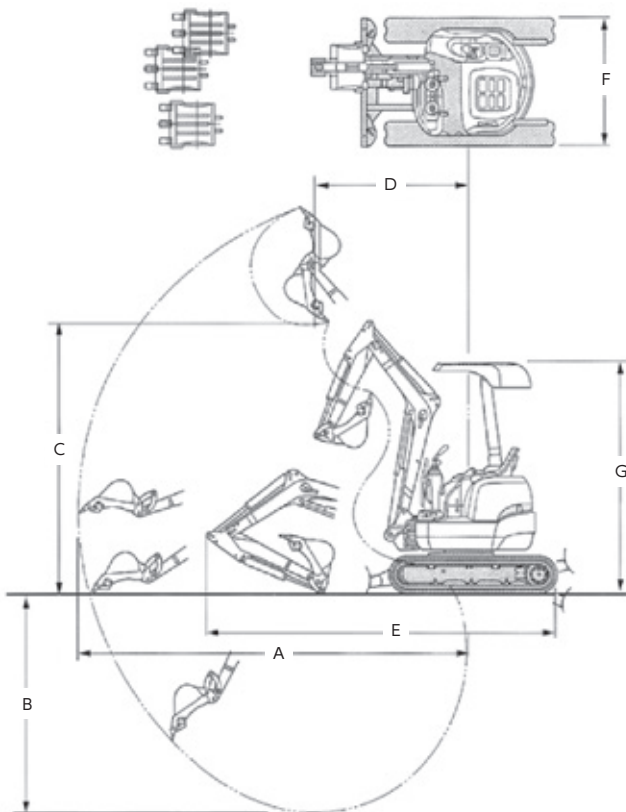
1t～2t後方小旋回ミニバックホー

後ろを気にせず
楽々作業！

小旋回
バックホー後方小旋回
バックホー標準
バックホー特殊
バックホー

1t～2t後方小旋回ミニバックホー

●寸法図



1t～2t後方小旋回ミニバックホー

メーカー	クボタ	ヤンマー	ヤンマー	ヤンマー	クボタ	クボタ	
型式	VU-10-3	Vi o10-2	i o15-2	Vi o17	U-15-3	U-17	
バケット容量 (新JIS表示) (m ³)	0.022	0.028	0.05	0.05	0.04	0.04	
バケット幅 (カッタ含) (mm)	368	400	450	450	450	450	
つめ (本)	3	3	3	3	3	3	
重量 (kg)	980	990	1500	1620	1450	1620	
最大掘削半径 A (mm)	3380	3200	3620	3810	3720	3900	
最大掘削深 B (mm)	1800	1800	2100	2200	2100	2310	
最大ダンプ高 C (mm)	2215	2260	2560	2630	2600	2440	
最小旋回半径 D (mm)	1250	1300	1500	1535	1450	1440	
シュー幅 (mm)	180	180	230	230	230	230	
シュー全長 (mm)	1230	1440	1555	1525	1580	1585	
機体寸法 (mm)	全長 (輸送時) E	2985	3010	3400	3450	3300	3570
	全幅 (輸送時) F	750～990	830～1000	950	950～1280	990～1200	990
	全高 (輸送時) G	1380	1420	2250	2370	2230	2630
排気量 (cc)	719	854	784	854	778	898	
出力 (ps)	10.2	12.5	11.5	13.7	12	16	
排土板 (幅×高) (mm)	750×990×200	830×1000×220	950×235	950×1280×235	990×1200×260	990×1240×265	
作動油総量 (ℓ)	18	14.3	20	26	22	21(全量)/13L(タンク内)	
燃料タンク (ℓ)	12	12	20	20	17.7	19	
E/Gオイル (ℓ)	2.5	2.8	3	2.8	2.6	3.5	
冷却水 (ℓ)	2.8	2.5	2.6	3.1	4	2.6	

年式、メーカーにより多少異なります。