

# 7t～8t小旋回バックホー

掘削機械

小旋回  
バックホー

後方小旋回  
バックホー

標準  
バックホー

特殊  
バックホー

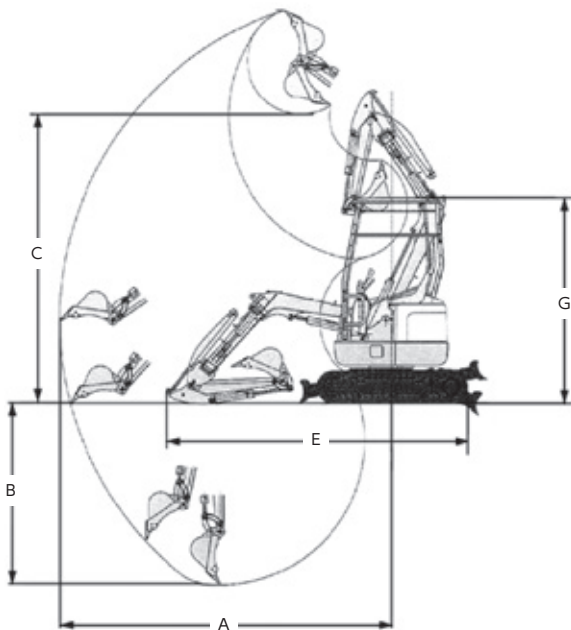
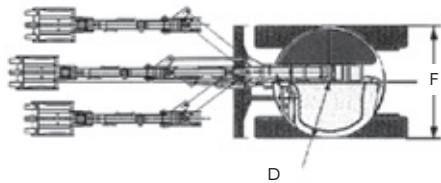
7t～8t小旋回バックホー

特に狭い所で神経をつかう旋回操作もスムーズ。

車幅内旋回が可能のため、一般道路の片側車線からはみ出さず作業ができることはもちろん、4tダンプの車幅内で掘削・旋回・積み込みの一連の作業も可能です。



●寸法図



7t～8t小旋回バックホー							
メーカー	コベルコ	ヤンマー	ヤンマー	コマツ	キャタピラ	キャタピラ	キャタピラ
型式	SK75UR-5	B7-5B	B7-6	PC78UU-6	308DSR	308ESR	308E II SR-PMZ-T45C
バケット容量 (新JIS表示) (m <sup>3</sup> )	0.28	0.28	0.28	0.28	0.28	0.28	0.28
バケット幅 (カッタ含) (mm)	750	750	750	750	800	800	800
つめ (本)	4	4	4	4	4	4	4
重量 (kg)	8270	7800	8080	7700	8440	8200	8150
最大掘削半径 A (mm)	6550	6410	6420	6400	6370	6370	6370
最大掘削深 B (mm)	4210	4310	4450	4200	4370	4370	4370
最大ダンプ高 C (mm)	5640	5490	5470	5290	5090	5090	5090
最小旋回半径 D (mm)	1200	1250	1320	1200	1270	1270	1270
シュー幅 (mm)	450	450	450	450	450	450	450
シュー全長 (mm)	2860	2890	2890	2900	2910	2910	2910
機体寸法 (mm)	全長 (輸送時) E	6170	5790	5850	6060	6060	6060
	全幅 (輸送時) F	2320	2270	2270	2330	2320	2320
	全高 (輸送時) G	2670	2630	2680	2750	2590	2610
排気量 (cc)	2179	3318	3318	3260	2830	3300	3300
出力 (ps)	56	56.4	57.6	55	56	65.4	65.4
排土板 (幅×高) (mm)	2320×460	2260×450	2260×450	2320×470	2320×490	2320×400	2320×400
作動油総量 (ℓ)	90	100	112 (タンク60ℓ, 他52ℓ)	120	82	97	94
燃料タンク (ℓ)	120	100	115	125	125	125	125
E/Gオイル (ℓ)	11	10.5	11.2	7.5	12.5	11.2	11.2
冷却水 (ℓ)	8.5	8.8	9	10.5	15.7	14.0	14

年式、メーカーにより多少異なります。