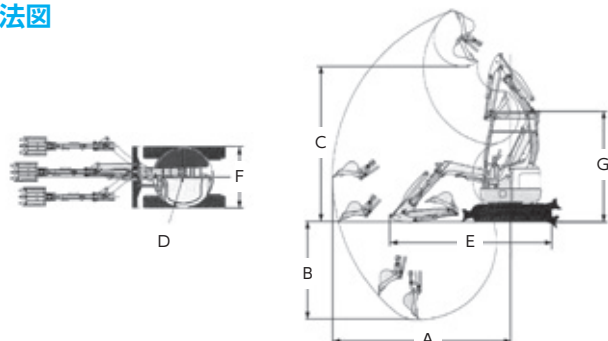


## 2.5t ~ 3t小旋回バックホー



## ●寸法図



## 2.5t ~ 3t小旋回バックホー

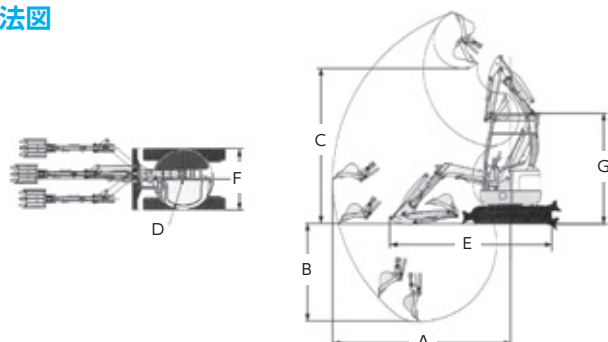
メーカー	クボタ	
型式	RX306SHGMAI	
バケット容量(新JIS表示) (m <sup>3</sup> )	0.09	
バケット幅(カッタ含) (mm)	480	
つめ (本)	4	
重量 (kg)	2990	
最大掘削半径A (mm)	4530	
最大掘削深B (mm)	2960	
最大ダンプ高C (mm)	3740	
最小旋回半径D (mm)	820	
シュー幅 (mm)	300	
シュー全長 (mm)	2090	
機体寸法(mm)	全長(輸送時) E	4080
	全幅(輸送時) F	1550
	全高(輸送時) G	2470
排気量 (cc)	1647	
出力 (ps)	28.6	
排土板(幅×高) (mm)	1550×335	
作動油総量 (ℓ)	55	
燃料タンク (ℓ)	41	
E/Gオイル (ℓ)	4.5	
冷却水 (ℓ)	4.9	

年式、メーカーにより多少異なります。

## 3.5t ~ 4t小旋回バックホー



## ●寸法図



## 3.5t ~ 4t小旋回バックホー

メーカー	クボタ	
型式	RX406	
バケット容量(新JIS表示) (m <sup>3</sup> )	0.11	
バケット幅(カッタ含) (mm)	600	
つめ (本)	4	
重量 (kg)	3600	
最大掘削半径A (mm)	4850	
最大掘削深B (mm)	3300	
最大ダンプ高C (mm)	4040	
最小旋回半径D (mm)	840	
シュー幅 (mm)	300	
シュー全長 (mm)	2090	
機体寸法(mm)	全長(輸送時) E	4290
	全幅(輸送時) F	1700
	全高(輸送時) G	2470
排気量 (cc)	1647	
出力 (ps)	28.6	
排土板(幅×高) (mm)	1700×335	
作動油総量 (ℓ)	55	
燃料タンク (ℓ)	41	
E/Gオイル (ℓ)	4.5	
冷却水 (ℓ)	4.9	

年式、メーカーにより多少異なります。