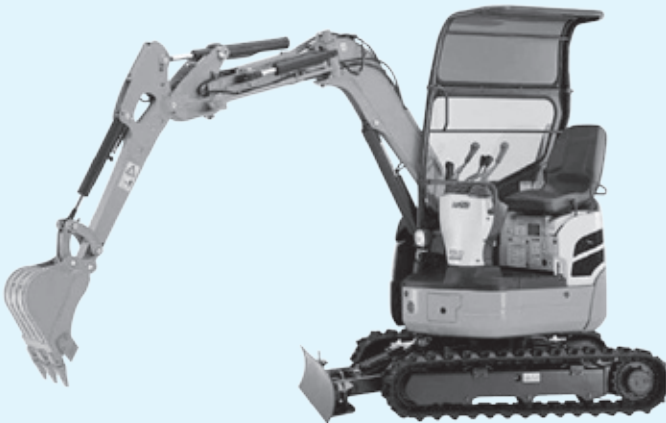
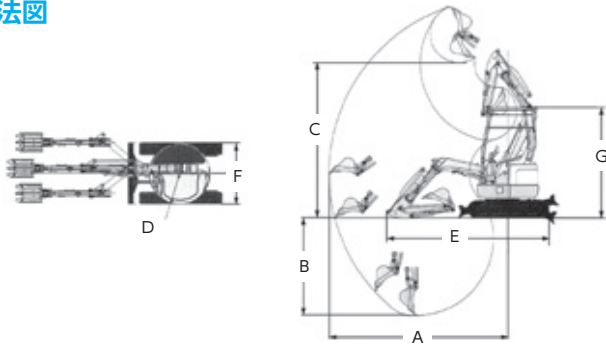


1t～1.5t小旋回バックホー

住宅関連工事などの狭い現場で威力を発揮する、スリムなボディと余裕の作業範囲



●寸法図



1t～1.5t小旋回バックホー

メーカー	ヤンマー	クボタ	
型式	J09-R	RX153	
バケット容量 (新JIS表示) (m ³)	0.022	0.036	
バケット幅 (カッタ含) (mm)	350	400	
つめ (本)	3	3	
重量 (kg)	980	1530	
最大掘削半径A (mm)	2750	3480	
最大掘削深B (mm)	1650	1530	
最大ダンプ高C (mm)	2050	2960	
最小旋回半径D (mm)	850	620	
シュー幅 (mm)	180	230	
シュー全長 (mm)	1230	1585	
機体寸法 (mm)	全長 (輸送時) E	2560	3200
	全幅 (輸送時) F	680	990-1240
	全高 (輸送時) G	1400	2215
排気量 (cc)	507	778	
出力 (ps)	10.5	12	
排土板 (幅×高) (mm)	680×180	99-1240×260	
作動油総量 (ℓ)	10.7	21	
燃料タンク (ℓ)	10	17.5	
E/Gオイル (ℓ)	1.7	3.5	
冷却水 (ℓ)	2	3.3	

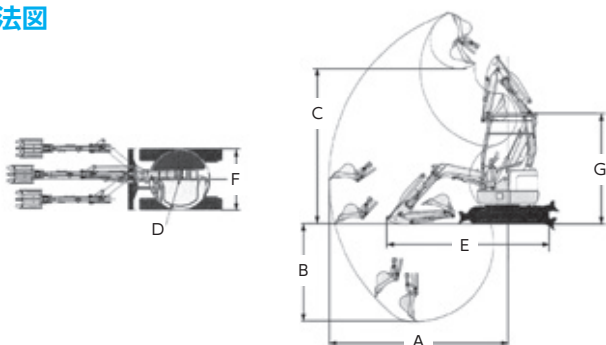
年式、メーカーにより多少異なります。

2t小旋回バックホー

パワフル＆スピーディな掘削性能と安全性！



●寸法図



2t小旋回バックホー

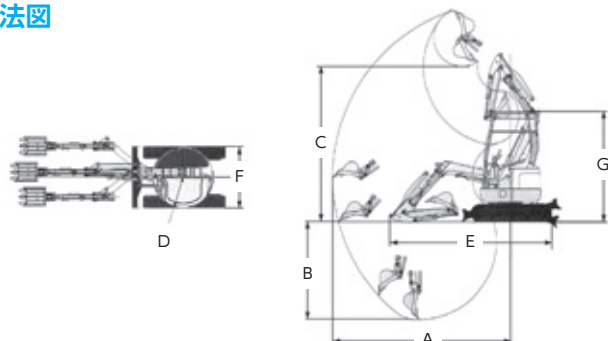
メーカー	クボタ	クボタ	
型式	RX203	R X-205	
バケット容量 (新JIS表示) (m ³)	0.05	0.041	
バケット幅 (カッタ含) (mm)	450	450	
つめ (本)	3	3	
重量 (kg)	1920	1990	
最大掘削半径A (mm)	3860	3860	
最大掘削深B (mm)	2210	2210	
最大ダンプ高C (mm)	3490	3490	
最小旋回半径D (mm)	700	700	
シュー幅 (mm)	250	250	
シュー全長 (mm)	1860	1860	
機体寸法 (mm)	全長 (輸送時) E	3660	3660
	全幅 (輸送時) F	1400	1400
	全高 (輸送時) G	2270	2270
排気量 (cc)	1123	1123	
出力 (ps)	19	19	
排土板 (幅×高) (mm)	1400×292	1400×292	
作動油総量 (ℓ)	35	35	
燃料タンク (ℓ)	27.5	27.5	
E/Gオイル (ℓ)	4.5	4.4	
冷却水 (ℓ)	3.9	3.3	

年式、メーカーにより多少異なります。

2.5t ~ 3t小旋回バックホー



●寸法図



2.5t ~ 3t小旋回バックホー

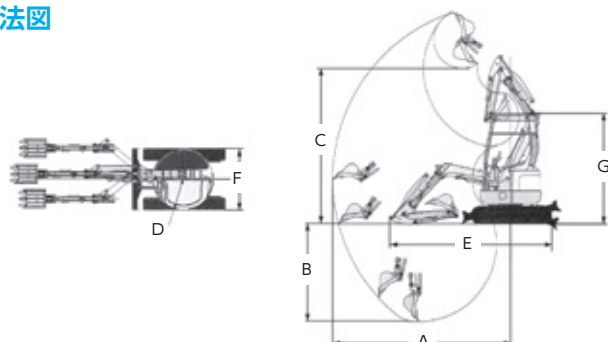
メーカー	クボタ	
型式	RX306SHGMAI	
バケット容量(新JIS表示) (m ³)	0.09	
バケット幅(カッタ含) (mm)	480	
つめ (本)	4	
重量 (kg)	2990	
最大掘削半径A (mm)	4530	
最大掘削深B (mm)	2960	
最大ダンプ高C (mm)	3740	
最小旋回半径D (mm)	820	
シュー幅 (mm)	300	
シュー全長 (mm)	2090	
機体寸法(mm)	全長(輸送時) E	4080
	全幅(輸送時) F	1550
	全高(輸送時) G	2470
排気量 (cc)	1647	
出力 (ps)	28.6	
排土板(幅×高) (mm)	1550×335	
作動油総量 (ℓ)	55	
燃料タンク (ℓ)	41	
E/Gオイル (ℓ)	4.5	
冷却水 (ℓ)	4.9	

年式、メーカーにより多少異なります。

3.5t ~ 4t小旋回バックホー



●寸法図



3.5t ~ 4t小旋回バックホー

メーカー	クボタ	
型式	RX406	
バケット容量(新JIS表示) (m ³)	0.11	
バケット幅(カッタ含) (mm)	600	
つめ (本)	4	
重量 (kg)	3600	
最大掘削半径A (mm)	4850	
最大掘削深B (mm)	3300	
最大ダンプ高C (mm)	4040	
最小旋回半径D (mm)	840	
シュー幅 (mm)	300	
シュー全長 (mm)	2090	
機体寸法(mm)	全長(輸送時) E	4290
	全幅(輸送時) F	1700
	全高(輸送時) G	2470
排気量 (cc)	1647	
出力 (ps)	28.6	
排土板(幅×高) (mm)	1700×335	
作動油総量 (ℓ)	55	
燃料タンク (ℓ)	41	
E/Gオイル (ℓ)	4.5	
冷却水 (ℓ)	4.9	

年式、メーカーにより多少異なります。

5t～6t小旋回バックホー

超コンパクトボディに似合わない
抜群の掘削性能を発揮します。

狭い現場、ひっきりなしに通る人や車、
現場に隣接する住宅…。

様々な制約のある過酷な条件下でも
スムーズに作業が行えます。



小旋回
バックホー

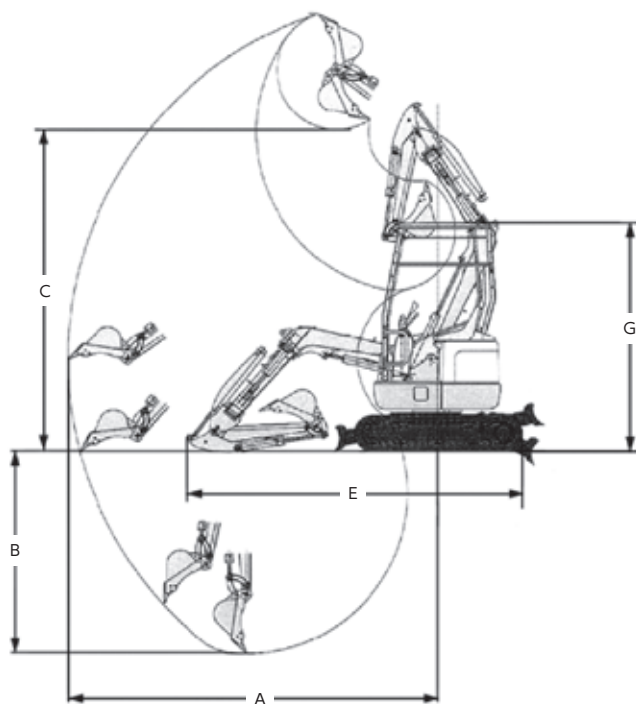
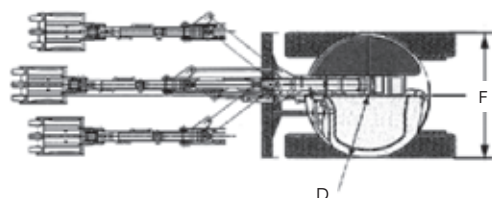
後方小旋回
バックホー

標準
バックホー

特殊
バックホー

5t～6t小旋回バックホー

●寸法図



5t～6t小旋回バックホー		
メーカー	クボタ	
型式	RX505	
バケット容量 (新JIS表示) (m ³)	0.22	
バケット幅 (カッター含) (mm)	680	
つめ (本)	4	
重量 (kg)	5100	
最大掘削半径 A (mm)	5695	
最大掘削深 B (mm)	4035	
最大ダンプ高 C (mm)	4690	
最小旋回半径 D (mm)	1000	
シュー幅 (mm)	400	
シュー全長 (mm)	2500	
機体寸法 (mm)	全長 (輸送時) E	5150
	全幅 (輸送時) F	2000
	全高 (輸送時) G	2520
排気量 (cc)	2197	
出力 (ps)	39.2	
排土板 (幅×高) (mm)	2000×360	
作動油総量 (ℓ)	83	
燃料タンク (ℓ)	64	
E/Gオイル (ℓ)	8.5	
冷却水 (ℓ)	7.4	

年式、メーカーにより多少異なります。
() はキャブ仕様です。

7t～8t小旋回バックホー

掘削機械

小旋回
バックホー

後方小旋回
バックホー

標準
バックホー

特殊
バックホー

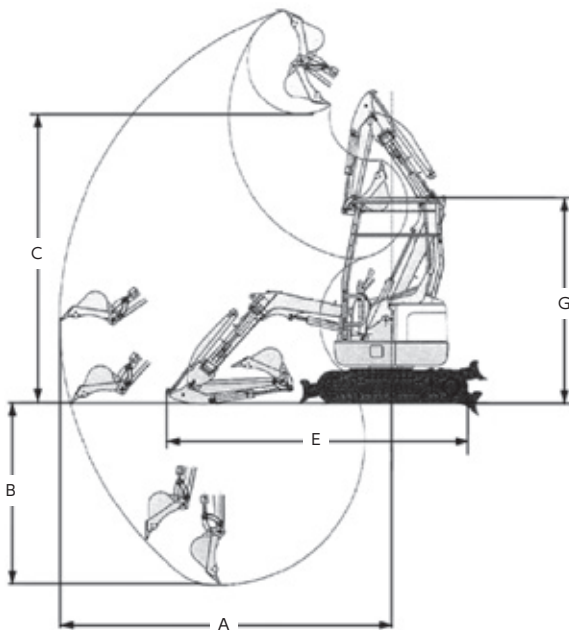
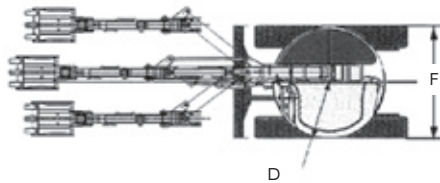
7t～8t小旋回バックホー

特に狭い所で神経をつかう旋回操作もスムーズ。

車幅内旋回が可能のため、一般道路の片側車線からはみ出さず作業ができることはもちろん、4tダンプの車幅内で掘削・旋回・積み込みの一連の作業も可能です。



●寸法図



7t～8t小旋回バックホー							
メーカー	コベルコ	ヤンマー	ヤンマー	コマツ	キャタピラ	キャタピラ	キャタピラ
型式	SK75UR-5	B7-5B	B7-6	PC78UU-6	308DSR	308ESR	308E II SR-PMZ-T45C
バケット容量 (新JIS表示) (m ³)	0.28	0.28	0.28	0.28	0.28	0.28	0.28
バケット幅 (カッタ含) (mm)	750	750	750	750	800	800	800
つめ (本)	4	4	4	4	4	4	4
重量 (kg)	8270	7800	8080	7700	8440	8200	8150
最大掘削半径 A (mm)	6550	6410	6420	6400	6370	6370	6370
最大掘削深 B (mm)	4210	4310	4450	4200	4370	4370	4370
最大ダンプ高 C (mm)	5640	5490	5470	5290	5090	5090	5090
最小旋回半径 D (mm)	1200	1250	1320	1200	1270	1270	1270
シュー幅 (mm)	450	450	450	450	450	450	450
シュー全長 (mm)	2860	2890	2890	2900	2910	2910	2910
機体寸法 (mm)	全長 (輸送時) E	6170	5790	5850	6060	6060	6060
	全幅 (輸送時) F	2320	2270	2270	2330	2320	2320
	全高 (輸送時) G	2670	2630	2680	2750	2590	2610
排気量 (cc)	2179	3318	3318	3260	2830	3300	3300
出力 (ps)	56	56.4	57.6	55	56	65.4	65.4
排土板 (幅×高) (mm)	2320×460	2260×450	2260×450	2320×470	2320×490	2320×400	2320×400
作動油総量 (ℓ)	90	100	112 (タンク60ℓ, 他52ℓ)	120	82	97	94
燃料タンク (ℓ)	120	100	115	125	125	125	125
E/Gオイル (ℓ)	11	10.5	11.2	7.5	12.5	11.2	11.2
冷却水 (ℓ)	8.5	8.8	9	10.5	15.7	14.0	14

年式、メーカーにより多少異なります。

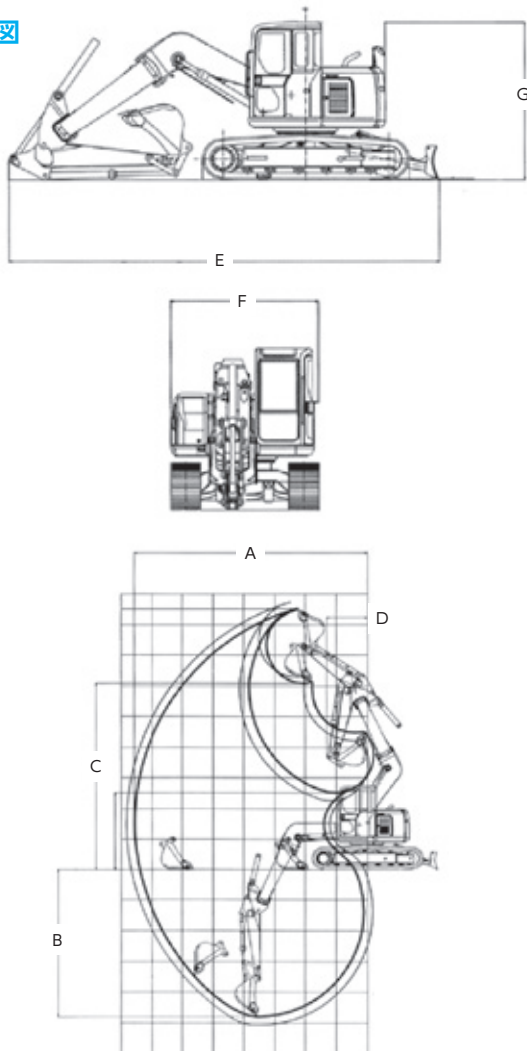
13t～14t小旋回バックホー

はみだしません。一車線
最小限のスペースで最大限のパワーを発揮。

厚い舗装路盤を苦勞せず、1車線幅のなかで
スムーズに稼働。隣車線への車体はみだしに
よる渋滞を解消します。



●寸法図



13t～14t小旋回バックホー				
メーカー	コマツ	コベルコ	コベルコ	キャタピラ
型式	PC128UU-8	SK130UR	SK130UR-2	314ESR-PMZ-TSSC
バケット容量 (新JIS表示) (m³)	0.45	0.45	0.45	0.45
バケット幅 (カッタ含) (mm)	953	900	913	895
つめ (本)	4	4	4	5
重量 (kg)	13250	13400	13600	14,700
最大掘削半径 A (mm)	7305	7570	7570	7,430
最大掘削深 B (mm)	4825	4840	7410	4,840
最大ダンプ高 C (mm)	5890	6050	6090	6,030
最小旋回半径 D (mm)	1290	1370	1410	1,460
シュー幅 (mm)	500	500	500	500
シュー全長 (mm)	3475	3570	3580	3,490
機体寸法 (mm)	全長 (輸送時) E	7400	7430	7,530
	全幅 (輸送時) F	2490	2490	2,490
	全高 (輸送時) G	2830	2750	3,000
排気量 (cc)	3260	4329	4249	4,400
出力 (ps)	93	85	94	92
排土板 (幅×高) (mm)	2490×590	2490×570	2490×575	2500×620
作動油総量 (ℓ)	125	140	140	160
燃料タンク (ℓ)	200	160	200	178
E/Gオイル (ℓ)	11.5	13	18.5	16
冷却水 (ℓ)	12.4	19	16	28

年式、メーカーにより多少異なります。