

2t・3t・4tユニック

車輻

ダンプカー

トラック

クレーン付
トラックライトバン・
ワンボックス

散水車

パッカー車

規制車・
その他

- 建設資材の積荷・積降ろし・運搬作業や造園関係の植木や庭石の運搬に使用できます。
- ロングボディー車もありますので、長尺物の積込・運搬作業が楽にできます。

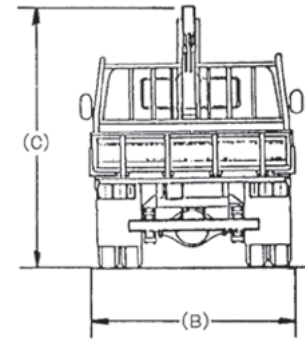
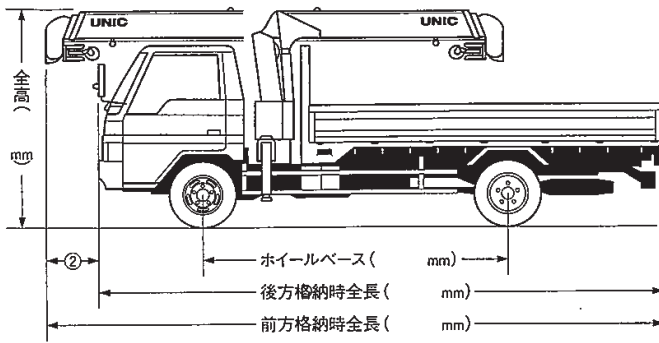
| 2t・3t・4tユニック | | | | | | | |
|---------------|----------------------|-----------------|----------------|-----------------|-------------|-----------------|-------------|
| 車種 | 2tユニック(3段・ロング) | 2tユニック(3段)ラジコン付 | 2tユニック(3段)ラジコン | 3tユニック(3段)ラジコン付 | 4tユニック(3段) | 4tユニック(4段)ラジコン付 | |
| メーカー | いすゞ | 日野 | いすゞ | 日野 | 日野 | いすゞ | 日野 |
| 排気量 (c.c.) | 4334 | 4000 | 2999 | 4104 | 6630 | 5193 | 5120 |
| 出力 (ps) | 123 | 136 | 150 | 136 | 170 | 190 | 190 |
| 全長A (mm) | 5990 | 5980 | 5990 | 5985 | 7710 | 7750 | 7710 |
| 全幅B (mm) | 1880 | 1890 | 1890 | 1885 | 2230 | 2260 | 2230 |
| 全高C (mm) | 2665 | 2520 | 2570 | 2580 | 2970 | 2940 | 2990 |
| ホイールベースD (mm) | 3360 | 3400 | 3360 | 3400 | 4350 | 4360 | 4350 |
| 荷台全長 (mm) | 3460 | 3700 | 3700 | 3700 | 5050 | 4950 | 5000 |
| 荷台全幅 (mm) | 1790 | 1790 | 1790 | 1790 | 2120 | 2140 | 2120 |
| 荷台地上高 (mm) | 1305 | 890 | 1030 | 1005 | 1090 | 1120 | 1120 |
| あおり高 (mm) | 380 | 380 | 380 | 380 | 400 | 400 | 400 |
| 乗車定員 (人) | 3 | 3 | 3 | 3 | 3 | 3 | 2 |
| 最大積載量 (kg) | 2000 | 2000 | 2000 | 3000 | 3350 | 2500 | 2400 |
| 車輻総重量 (kg) | 5475 | 5845 | 5855 | 6850 | 7995 | 7995 | 7990 |
| 最小回転半径 (mm) | 6700 | 6800 | 6300 | 7.2 | 6900 | 6500 | 6500 |
| バッテリー | 75D23R×2 | 55D23L×2 | 80D26L×2 | 55D23L×2 | 65D23R×2 | 65D23L×2 | 65D23L×2 |
| 燃料タンク (ℓ) | 100 | 100 | 100 | 100 | 100 | 100 | 100 |
| E/Gオイル (ℓ) | 10.5 | 6.5 | 7.5 | 6.5 | 12 | 11 | 9.4 |
| 冷却水 (ℓ) | 12 | 14.2 | 6.7 | 14.2 | 15 | 18.5 | 17 |
| タイヤ 前 | 205/85R16-117/115LLT | 205/85R16 | 205/85R16 | 205/85R16 | 825-16-14PR | 225/90R 17.5 | 225/90R17.5 |
| // 後 | // | // | // | 205/85R16 | // | // | // |

年式、メーカーにより多少異なります。

⚠ 平成19年6月2日以降に普通免許を取得した方は、車輻総重量5t以上または最大積載量3t以上または乗車定員11人以上の車輻は運転できません。
平成29年3月12日に施行された準中型免許を取得すると車輻総重量7.5t未満の車輻が運転できます。

2t・3t・4tユニック

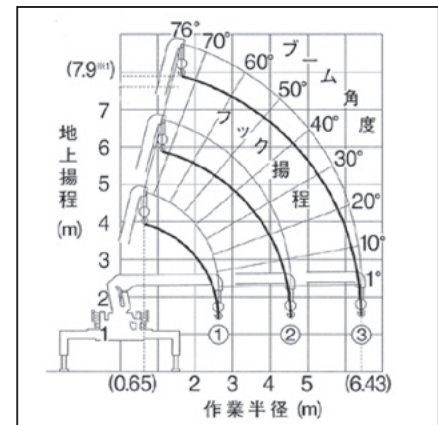
●寸法図



●作業範囲図

2tユニック・3段ブーム

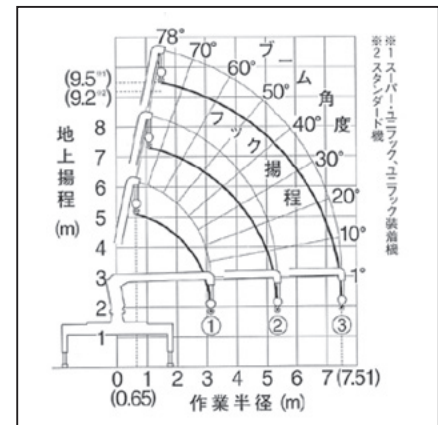
| 使用ブーム | 作業半径 (m) | | | | | | | | | |
|-----------|--------------|------|--------------|------|------|------|------|------|---------|------|
| | 0.65 ~1.6 | 1.8 | 2.0 | 2.5 | 3.0 | 3.5 | 4.0 | 5.0 | 5.5 | 6.43 |
| ①、①+② (t) | 2.63 | 2.23 | 2.03 | 1.53 | 1.18 | 0.88 | 0.73 | 0.58 | (4.55m) | |
| ①+②+③ (t) | | | 1.23 (2.80m) | 1.13 | 0.88 | 0.68 | 0.48 | 0.43 | 0.35 | |



※鉄道架線下や電線下での作業用の作業範囲規制（セーフティ）タイプもあります。

4tユニック・3段ブーム

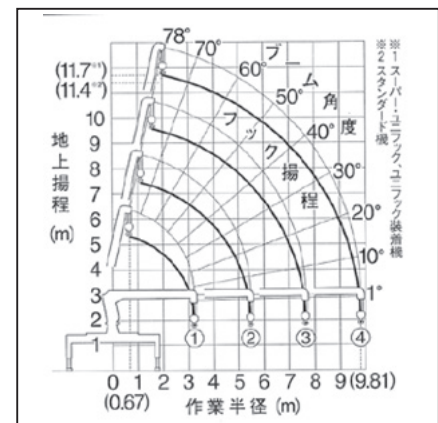
| 使用ブーム | 作業半径 (m) | | | | | | | | | | | |
|-----------|-----------|--------------|------|------|------|------|------|------|------|---------|------|------|
| | ホイールベース | 0.65 ~2.6 | 2.7 | 3.0 | 3.5 | 4.0 | 4.5 | 5.0 | 5.5 | 6.0 | 7.0 | 7.51 |
| ①、①+② (t) | 4,200mm以上 | 2.93 | 2.73 | 2.23 | 1.63 | 1.25 | 1.05 | 0.90 | 0.83 | (5.36m) | | |
| | 4,200mm未満 | 2.93 (2.5m) | 2.68 | 2.08 | 1.60 | 1.25 | 1.05 | 0.90 | 0.78 | (5.36m) | | |
| ①+②+③ (t) | 4,200mm以上 | | 2.33 | 2.08 | 1.63 | 1.25 | 1.05 | 0.88 | 0.75 | 0.66 | 0.54 | 0.50 |
| | 4,200mm未満 | | 2.33 | 2.05 | 1.53 | 1.18 | 1.00 | 0.83 | 0.75 | 0.66 | 0.54 | 0.48 |



※鉄道架線下や電線下での作業用の作業範囲規制（セーフティ）タイプもあります。
※ラジコン付タイプもあります。

4tユニック・4段ブーム

| 使用ブーム | 作業半径 (m) | | | | | | | | | | | | | |
|-------------|-----------|--------------|------|------|------|------|------|------|------|---------|------|------|---------|------|
| | ホイールベース | 0.67 ~2.6 | 2.7 | 3.0 | 3.5 | 4.0 | 4.5 | 5.0 | 5.5 | 6.0 | 7.0 | 8.0 | 9.0 | 9.81 |
| ①、①+② (t) | 4,200mm以上 | 2.93 | 2.63 | 2.28 | 1.73 | 1.33 | 1.08 | 0.93 | 0.78 | (5.46m) | | | | |
| | 4,200mm未満 | 2.93 | 2.58 | 2.08 | 1.53 | 1.23 | 1.03 | 0.83 | 0.73 | (5.46m) | | | | |
| ①+②+③ (t) | 4,200mm以上 | | 2.33 | 2.13 | 1.68 | 1.33 | 1.08 | 0.93 | 0.78 | 0.68 | 0.50 | 0.45 | (7.63m) | |
| | 4,200mm未満 | | 2.33 | 2.03 | 1.48 | 1.18 | 1.03 | 0.83 | 0.73 | 0.63 | 0.50 | 0.45 | (7.63m) | |
| ①+②+③+④ (t) | 4,200mm以上 | | | | 1.03 | 0.93 | 0.83 | 0.75 | 0.68 | 0.50 | 0.40 | 0.35 | 0.33 | |
| | 4,200mm未満 | | | | 1.03 | 0.93 | 0.83 | 0.73 | 0.63 | 0.50 | 0.40 | 0.35 | 0.33 | |



※鉄道架線下や電線下での作業用の作業範囲規制（セーフティ）タイプもあります。
※ラジコン付タイプもあります。

ダンプカー

トラック

クレーン付トラック

ライトバン・ワンボックス

散水車

パッカー車

規制車・その他

2t・3t・4tユニック

4tユニックリアクレーン

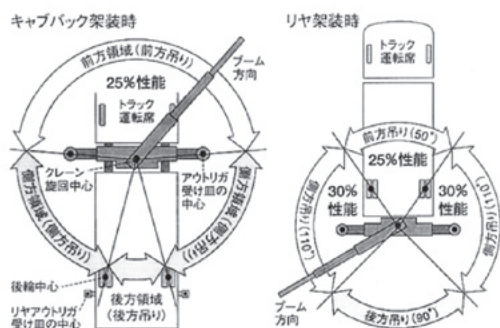
ダンプカー

トラック

クレーン付
トラックライトバン・
ワンボックス

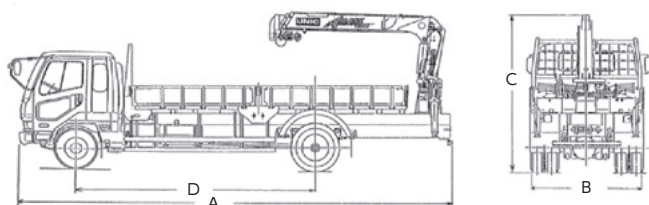
散水車

パッカー車

規制車・
その他

- アウトリガの横張出しは、最大張出し状態で作業して下さい。
(中間・最小張出し状態では、安定度及びクレーン性能が低下します。)
 - 後方領域(後方吊り)＝最も安定度が高い領域です。
 - 側方領域(側方吊り)＝2番目に安定度が高い領域です。
- ※リヤ架装クレーンの場合、キャブバック架装に比べて側方領域の性能が大きく変わりますのでご注意ください。
- 前方領域(前方吊り)＝最も安定度が低い領域です。後方・側方領域の1/4(25%)以下まで吊上げ能力が低下します。特に後方・側方で吊上げて、前方へ旋回する際は過負荷になり易いので要注意です。

●寸法図



4tユニックリアクレーン

| 車種 | 4tユニックリア(ラジコン付) |
|--------------|-----------------|
| メーカー | いすゞ |
| 排気量(c.c.) | 5193 |
| 出力(ps) | 190 |
| 全長A(mm) | 7530 |
| 全幅B(mm) | 2240 |
| 全高C(mm) | 3020 |
| ホイールベースD(mm) | 4360 |
| 荷台全長(mm) | 4870 |
| 荷台全幅(mm) | 2150 |
| 荷台地上高(mm) | 1105 |
| あおり高(mm) | 400 |
| 乗車定員(人) | 3 |
| 最大積載量(kg) | 2250 |
| 車輈総重量(kg) | 7965 |
| 最小回転半径(mm) | 6500 |
| バッテリー | 65D23L×2 |
| 燃料タンク(ℓ) | 100 |
| E/Gオイル(ℓ) | 11 |
| 冷却水(ℓ) | 18.5 |
| タイヤ 前 | 225/90R17.5 |
| // 後 | // |

年式、メーカーにより多少異なります。

⚠ 平成19年6月2日以降に普通免許を取得した方は、車輈総重量5t以上または最大積載量3t以上または乗車定員11人以上の車輈は運転できません。
平成29年3月12日に施行された準中型免許を取得すると車両総重量7.5t未満の車輈が運転できます。