

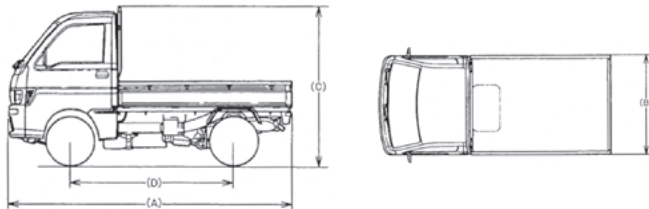
軽ダンプ4WD



狭い場所での収穫作業など+αの便利さがうれしい
4WDと軽ダンプの機能を合わせ持つ、ローダンプ

- エンジン保護カバー
荷台からエンジン部への土砂などの落ち込みをしっかりガード。
- 安全ブロックで作業は安心
始業点検時などに、アップした荷台を支える安全ブロックを装備。

●寸法図



軽ダンプ4WD

メーカー	ダイハツ
排気量 (c.c.)	659
出力 (ps/rpm)	45/5900
全長A (mm)	3390
全幅B (mm)	1470
全高C (mm)	1840
ホイールベースD (mm)	1900
荷台全長 (mm)	1850
荷台全幅 (mm)	1380
荷台地上高 (mm)	800
あおり高 (mm)	320
乗車定員 (人)	2
最大積載量 (kg)	350
車輛総重量 (kg)	970
最小回転半径 (mm)	3800
バッテリー	28B17L
燃料タンク (ℓ)	38
E/Gオイル (ℓ)	2.7
冷却水 (ℓ)	3.4
タイヤ 前	145R12-6PRLT
// 後	//

年式、メーカーにより多少異なります。

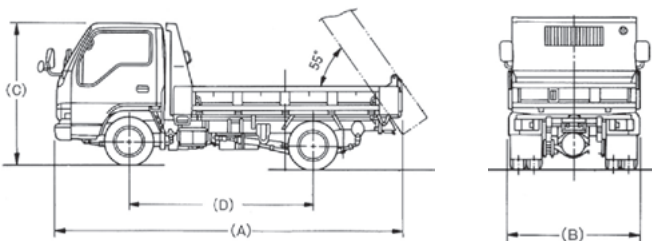
⚠平成19年6月2日以降に普通免許を取得した方は、車輛総重量5t以上または最大積載量3t以上または乗車定員11人以上の車輛は運転できません。
平成29年3月12日に施行された準中型免許を取得すると車両総重量7.5t未満の車輛が運転できます。

2tダンプ低床



- 荷台が低くなっていますので、資材の積降しが容易です。
- 過酷な使用条件に対応した、デッキ板厚0.6mm、リヤゲート板厚4.5mmのベッセル。
- すぐれた荷役性を発揮する、低く設定した床面地上高。

●寸法図



2tダンプ低床

メーカー	いすゞ	マツダ	三菱	日野
排気量 (c.c.)	4334	4334	4214	4000
出力 (ps)	123	123	125	136
全長A (mm)	4690	4690	4690	4680
全幅B (mm)	1695	1690	1690	1690
全高C (mm)	1965	1980	1960	1960
ホイールベースD (mm)	2490	2505	2500	2525
荷台全長 (mm)	3050	3100	3050	3050
荷台全幅 (mm)	1600	1600	1600	1600
荷台地上高 (mm)	860.5	870	840	855
あおり高 (mm)	320	320	320	320
乗車定員 (人)	3	3	3	3
最大積載量 (kg)	2000	2000	2000	200
車輛総重量 (kg)	4905	5145	4885	4865
最小回転半径 (mm)	4800	5100	4600	4800
バッテリー	75D23R×2	75D26L×2	75D26L×2	55D32L×2
燃料タンク (ℓ)	75	70	70	80
E/Gオイル (ℓ)	10.5	7.6	9	8.2
冷却水 (ℓ)	12	13.5	14.4	14.7
タイヤ 前	205/70R16-111/109LT	205/75R16	205/65R16	195/75R15
// 後	//	//	//	//

年式、メーカーにより多少異なります。

⚠平成19年6月2日以降に普通免許を取得した方は、車輛総重量5t以上または最大積載量3t以上または乗車定員11人以上の車輛は運転できません。
平成29年3月12日に施行された準中型免許を取得すると車両総重量7.5t未満の車輛が運転できます。

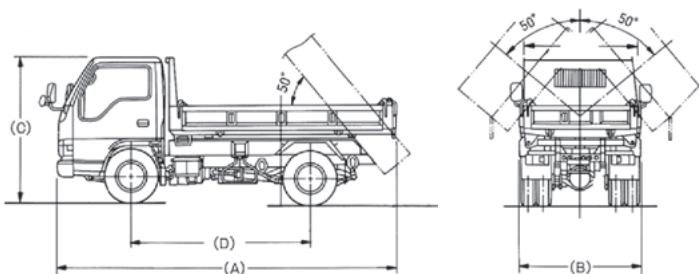
2t3転ダンプ・2t3転ダンプサイドテール



●2t3転ダンプ

- 排土性の高い、リヤサイド50度のダンプ角度。
(最大積載量2t積車)
- 操作力を軽減した吊り下げ式方向切替エレバーを採用。
- ベッセルの作動は、P.T.O.一体型ダンプレバーのみの簡単操作。
- 過酷な使用条件に対応した、デッキ板厚 6.0mm、
リヤゲート板厚4.5mmのベッセル。

●寸法図



2t3転ダンプ・2t3転ダンプサイドテール

	2t3転ダンプ		2t3転ダンプサイドテール
	いすゞ	三菱	いすゞ
メーカー	いすゞ	三菱	いすゞ
排気量 (c.c.)	2999	4210	2999
出力 (ps)	150	130	150
全長 A (mm)	4690	4690	4690
全幅 B (mm)	1690	1690	1690
全高 C (mm)	1990	1990	1990
ホイールベース D (mm)	2490	2500	2490
荷台全長 (mm)	3050	3050	3050
荷台全幅 (mm)	1600	1600	1600
荷台地上高 (mm)	995	1100	995
あおり高 (mm)	300	320	300
乗車定員 (人)	2	3	2
最大積載量 (kg)	1950	2000	1900
車輻総重量 (kg)	4990	5150	4970
最小回転半径 (mm)	4500	5100	4500
バッテリー	65D23L×2	75D26L×2	65D23L×2
燃料タンク (ℓ)	75	70	75
E/Gオイル (ℓ)	7.5	9	7.5
冷却水 (ℓ)	6.7	14.4	6.7
タイヤ 前	205/70R16	650-16-12PR	205/70R16
// 後	//	//	//

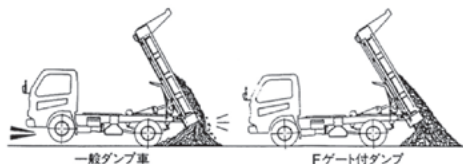
年式、メーカーにより多少異なります。

⚠平成19年6月2日以降に普通免許を取得した方は、車輻総重量5t以上または最大積載量3t以上または乗車定員11人以上の車輻は運転できません。
平成29年3月12日に施行された準中型免許を取得すると車輻総重量7.5t未満の車輻が運転できます。

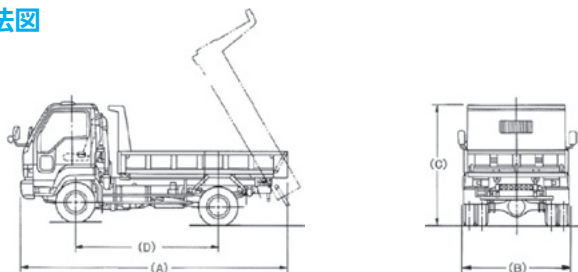
2tダンプFゲート



- Fゲートにより排出がスムーズ
Fゲートの採用により、積載物が落ち始める前のダンプ 角約15°で、テールゲートが荷台床面と平行になり、粘土質の土砂でもスムーズな排出が可能です。また、テールゲートがフルオープンしますので、土砂などの詰まりもなく、前輪の浮き上がりも防止できます。



●寸法図



2tダンプFゲート

	日野	マツダ	いすゞ
	メーカー	日野	マツダ
排気量 (c.c.)	4610	4334	2999
出力 (ps)	130	123	150
全長 A (mm)	4680	4690	4690
全幅 B (mm)	1690	1690	1695
全高 C (mm)	1980	1980	1970
ホイールベース D (mm)	2520	2505	2490
荷台全長 (mm)	3100	3100	3050
荷台全幅 (mm)	1600	1600	1600
荷台地上高 (mm)	970	995	910
あおり高 (mm)	320	320	320
乗車定員 (人)	3	3	3
最大積載量 (kg)	2000	2000	1950
車輻総重量 (kg)	5085	5135	4955
最小回転半径 (mm)	5200	5100	4500
バッテリー	55D23L×2	75D26L×2	65D23L×2
燃料タンク (ℓ)	80	100	75
E/Gオイル (ℓ)	10.6	7.6	7.5
冷却水 (ℓ)	16.5	13.5	6.7
タイヤ 前	185/85R16	650-16-12PR	205/70R16
// 後	//	//	//

年式、メーカーにより多少異なります。

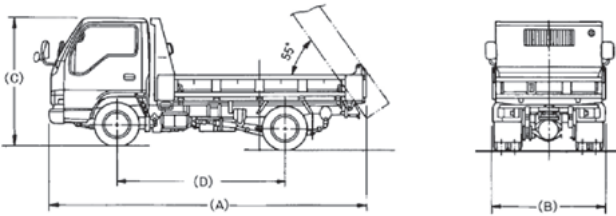
⚠平成19年6月2日以降に普通免許を取得した方は、車輻総重量5t以上または最大積載量3t以上または乗車定員11人以上の車輻は運転できません。
平成29年3月12日に施行された準中型免許を取得すると車輻総重量7.5t未満の車輻が運転できます。

オートマチック2tダンプ



優れた省燃費と乗用車感覚の走りを実現する「オートマチック」稼働するほどに、走るほどに差がつく燃料コスト。いまも、さらに長いスパンで、経営に大きな収益をもたらします。

●寸法図



オートマチック2tダンプ

メーカー	三菱
排気量 (c.c.)	2998
出力 (ps)	150
全長A (mm)	4690
全幅B (mm)	1695
全高C (mm)	1985
ホイールベースD (mm)	2500
荷台全長 (mm)	3100
荷台全幅 (mm)	1600
荷台地上高 (mm)	860
あおり高 (mm)	320
乗車定員 (人)	3
最大積載量 (kg)	2000
車輛総重量 (kg)	4985
最小回転半径 (mm)	5100
バッテリー	95D31L×1、65D23L×1
燃料タンク (ℓ)	70
E/Gオイル (ℓ)	6
冷却水 (ℓ)	13
タイヤ 前	205/70R16
// 後	//

年式、メーカーにより多少異なります。

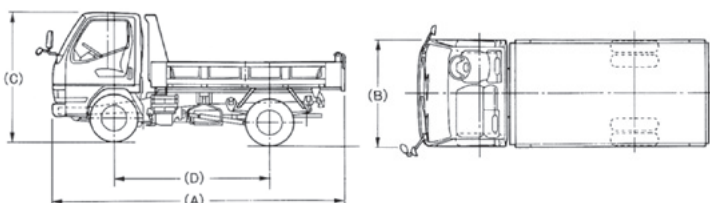
⚠平成19年6月2日以降に普通免許を取得した方は、車輛総重量5t以上または最大積載量3t以上または乗車定員11人以上の車輛は運転できません。
平成29年3月12日に施行された準中型免許を取得すると車両総重量7.5t未満の車輛が運転できます。

2tダンプ4WD



- 雪道や悪路でのすぐれた走破性と安全性の高い運行実現。
- 泥ねい地や山岳路、不整地にも最適です。
- 良路の市街地や高速道路は2WD走行レンジで低燃費走行。

●寸法図



2tダンプ4WD

メーカー	いすゞ
排気量 (c.c.)	4777
出力 (ps)	130
全長A (mm)	4690
全幅B (mm)	1690
全高C (mm)	1990
ホイールベースD (mm)	2490
荷台全長 (mm)	3050
荷台全幅 (mm)	1600
荷台地上高 (mm)	860
あおり高 (mm)	320
乗車定員 (人)	3
最大積載量 (kg)	2000
車輛総重量 (kg)	5135
最小回転半径 (mm)	5100
バッテリー	75D23R×2
燃料タンク (ℓ)	75
E/Gオイル (ℓ)	11
冷却水 (ℓ)	12
タイヤ 前	205/70R16
// 後	//

年式、メーカーにより多少異なります。

⚠平成19年6月2日以降に普通免許を取得した方は、車輛総重量5t以上または最大積載量3t以上または乗車定員11人以上の車輛は運転できません。
平成29年3月12日に施行された準中型免許を取得すると車両総重量7.5t未満の車輛が運転できます。

3tダンプ低床

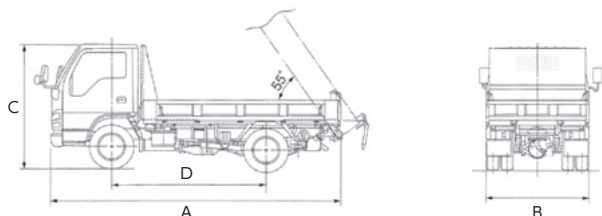


3tダンプ低床

メーカー	いすゞ	日野
排気量 (c.c.)	4777	4000
出力 (ps)	130	136
全長 A (mm)	4690	4690
全幅 B (mm)	1695	1690
全高 C (mm)	1975	1990
ホイールベース D (mm)	2505	2525
荷台全長 (mm)	3050	3050
荷台全幅 (mm)	1600	1600
荷台地上高 (mm)	850	865
あおり高 (mm)	370	370
乗車定員 (人)	3	3
最大積載量 (kg)	3000	3000
車輛総重量 (kg)	6255	5985
最小回転半径 (mm)	4400	5200
バッテリー	75D23R×2	55D23L×2
燃料タンク (ℓ)	75	80
E/Gオイル (ℓ)	9	6.5
冷却水 (ℓ)	10	14.2
タイヤ 前	205/75R16	195/85R16
// 後	//	//

年式、メーカーにより多少異なります。

●寸法図



⚠ 平成19年6月2日以降に普通免許を取得した方は、車輛総重量5t以上または最大積載量3t以上または乗車定員11人以上の車輛は運転できません。
平成29年3月12日に施行された準中型免許を取得すると車両総重量7.5t未満の車輛が運転できます。

オートマチック3tダンプ



オートマチック3tダンプ

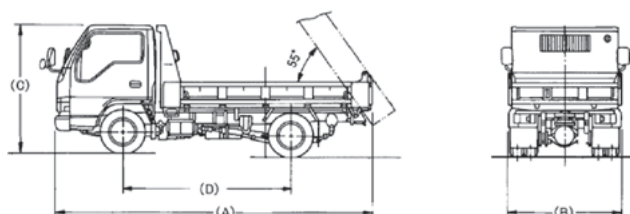
メーカー	三菱
排気量 (c.c.)	2998
出力 (ps)	150
全長 A (mm)	4690
全幅 B (mm)	1695
全高 C (mm)	1985
ホイールベース D (mm)	2500
荷台全長 (mm)	3050
荷台全幅 (mm)	1600
荷台地上高 (mm)	885
あおり高 (mm)	370
乗車定員 (人)	3
最大積載量 (kg)	3000
車輛総重量 (kg)	6015
最小回転半径 (mm)	5100
バッテリー	95D31L×1、65D23L×1
燃料タンク (ℓ)	70
E/Gオイル (ℓ)	6
冷却水 (ℓ)	13
タイヤ 前	205/75R16
// 後	//

年式、メーカーにより多少異なります。

優れた省燃費と乗用車感覚の走りを実現する「オートマチック」

稼働するほどに、走るほどに差がつく燃料コスト。いまま、さらに長いスパンで、経営に大きな収益をもたらします。

●寸法図



⚠ 平成19年6月2日以降に普通免許を取得した方は、車輛総重量5t以上または最大積載量3t以上または乗車定員11人以上の車輛は運転できません。
平成29年3月12日に施行された準中型免許を取得すると車両総重量7.5t未満の車輛が運転できます。

ダンプカー

トラック

クレーン付
トラックライトバン・
ワンボックス

散水車

パッカー車

規制車・
その他

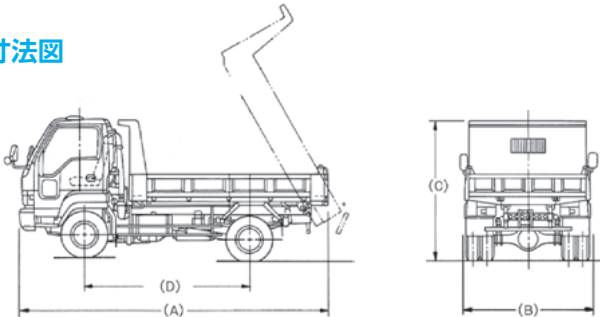
3t3転ダンプサイドテール



3t3転ダンプサイドテール

- 右サイドダンプ時に効率よく排出することが出来ます。
- 独立した油圧シリンダーにより開閉します。

●寸法図



3 t 3転ダンプサイドテール

メーカー	いすゞ
排気量 (c.c.)	2999
出力 (ps)	150
全長A (mm)	4690
全幅B (mm)	1695
全高C (mm)	1990
ホイールベースD (mm)	2490
荷台全長 (mm)	3050
荷台全幅 (mm)	1600
荷台地上高 (mm)	995
あおり高 (mm)	370
乗車定員 (人)	3
最大積載量 (kg)	3000
車輜総重量 (kg)	6235
最小回転半径 (mm)	4.5
バッテリー	65D23L×2
燃料タンク (ℓ)	75
E/Gオイル (ℓ)	7.5
冷却水 (ℓ)	6.7
タイヤ 前	205/75R16
// 後	//

年式、メーカーにより多少異なります。

⚠平成19年6月2日以降に普通免許を取得した方は、車輜総重量5t以上または最大積載量3t以上または乗車定員11人以上の車輜は運転できません。
平成29年3月12日に施行された準中型免許を取得すると車両総重量7.5t未満の車輜が運転できます。

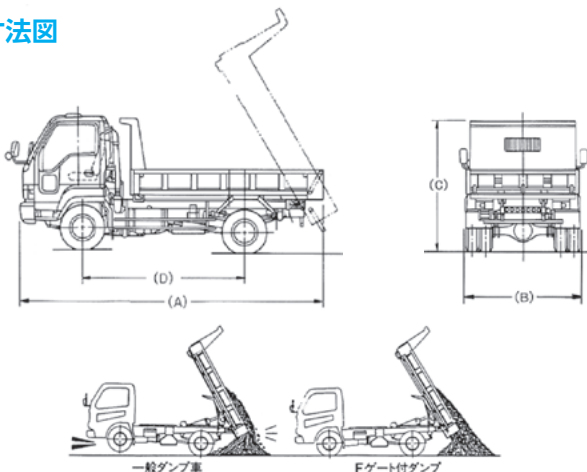
3tダンプFゲート



●Fゲートにより排出がスムーズ

Fゲートの採用により、積載物が落ち始める前のダンプ 角約15°で、テールゲートが荷台床面と平行になり、粘土質の土砂でもスムーズな排出が可能です。また、テールゲートがフルオープンしますので、土砂などの詰まりもなく、前輪の浮き上がりも防止できます。

●寸法図



3tダンプFゲート

メーカー	いすゞ
排気量 (c.c.)	2999
出力 (ps)	150
全長A (mm)	4690
全幅B (mm)	1695
全高C (mm)	1980
ホイールベースD (mm)	2490
荷台全長 (mm)	3050
荷台全幅 (mm)	1600
荷台地上高 (mm)	950
あおり高 (mm)	370
乗車定員 (人)	3
最大積載量 (kg)	3000
車輜総重量 (kg)	6030
最小回転半径 (mm)	4.5
バッテリー	65D23L×2
燃料タンク (ℓ)	75
E/Gオイル (ℓ)	7.5
冷却水 (ℓ)	6.7
タイヤ 前	205/75R16
// 後	//

年式、メーカーにより多少異なります。

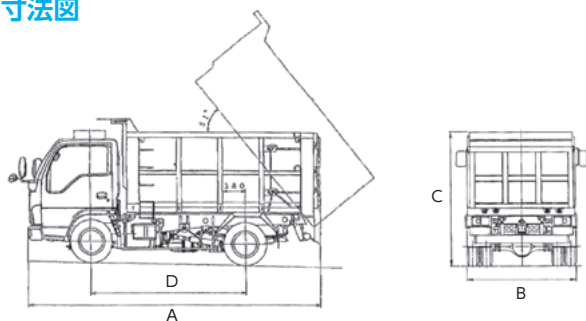
⚠平成19年6月2日以降に普通免許を取得した方は、車輜総重量5t以上または最大積載量3t以上または乗車定員11人以上の車輜は運転できません。
平成29年3月12日に施行された準中型免許を取得すると車両総重量7.5t未満の車輜が運転できます。

3t深アオリダンプ



●土砂等は積載できません。

●寸法図



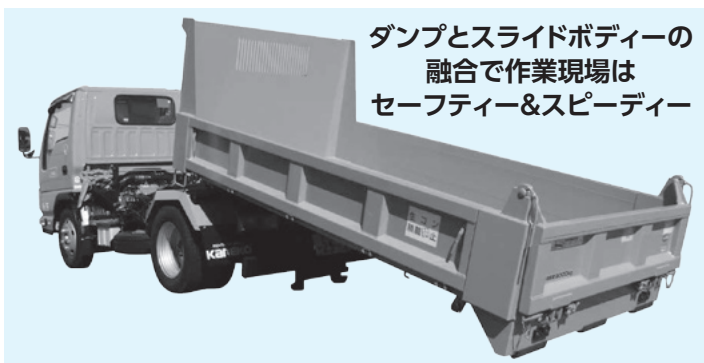
3t深アオリダンプ

メーカー	いすゞ
排気量 (c.c.)	4777
出力 (ps)	130
全長 A (mm)	4760
全幅 B (mm)	1760
全高 C (mm)	2300
ホイールベース D (mm)	2505
荷台全長 (mm)	3000
荷台全幅 (mm)	1530
荷台地上高 (mm)	940
あおり高 (mm)	1200
乗車定員 (人)	3
最大積載量 (kg)	3000
車輛総重量 (kg)	6435
最小回転半径 (mm)	4.8
バッテリー	75D23R×2
燃料タンク (ℓ)	75
E/Gオイル (ℓ)	9
冷却水 (ℓ)	10
タイヤ 前	205/85R/6
// 後	//

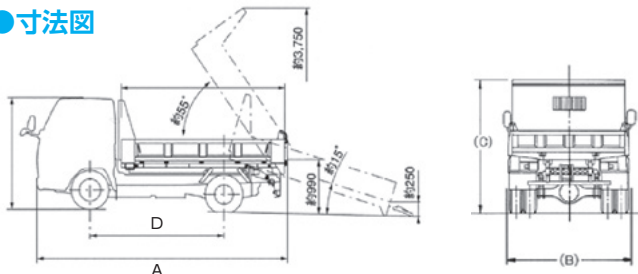
年式、メーカーにより多少異なります。
※土砂等は積載禁止です。

⚠平成19年6月2日以降に普通免許を取得した方は、車輛総重量5t以上または最大積載量3t以上または乗車定員11人以上の車輛は運転できません。
平成29年3月12日に施行された準中型免許を取得すると車両総重量7.5t未満の車輛が運転できます。

3tスライドダンプ



●寸法図



3tスライドダンプ

メーカー	いすゞ
排気量 (c.c.)	4777
出力 (ps)	130
全長 A (mm)	4690
全幅 B (mm)	1690
全高 C (mm)	1990
ホイールベース D (mm)	2505
荷台全長 (mm)	3050
荷台全幅 (mm)	1600
荷台地上高 (mm)	975
あおり高 (mm)	370
乗車定員 (人)	3
最大積載量 (kg)	3000
車輛総重量 (kg)	6465
最小回転半径 (mm)	4.4
バッテリー	75D23R×2
燃料タンク (ℓ)	75
E/Gオイル (ℓ)	9
冷却水 (ℓ)	14
タイヤ 前	205/75R16
// 後	//

年式、メーカーにより多少異なります。

⚠平成19年6月2日以降に普通免許を取得した方は、車輛総重量5t以上または最大積載量3t以上または乗車定員11人以上の車輛は運転できません。
平成29年3月12日に施行された準中型免許を取得すると車両総重量7.5t未満の車輛が運転できます。

ダンプカー

トラック

クレーン付トラック

ライトバン・ワンボックス

散水車

パッカー車

規制車・その他

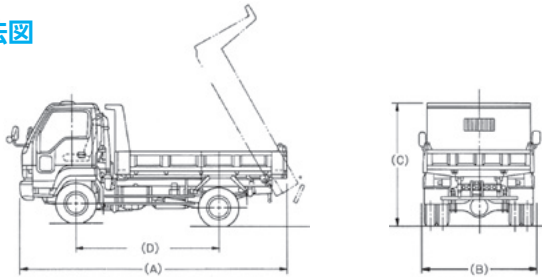
3t深アオリダンプ・3tスライドダンプ

4tダンプ



土砂や建設資材、その他の荷物の運搬に使用できます。

●寸法図



4tダンプ			
メーカー	日産	いすゞ	日野
排気量 (c.c.)	6925	5193	6403
出力 (ps)	170	190	210
全長A (mm)	5350	5420	545
全幅B (mm)	2170	2200	217
全高C (mm)	2440	2500	244
ホイールベースD (mm)	2900	2880	2890
荷台全長 (mm)	3400	3400	3450
荷台全幅 (mm)	2000	2000	2000
荷台地上高 (mm)	1190	1150	1155
あおり高 (mm)	380	340	340
乗車定員 (人)	3	3	3
最大積載量 (kg)	3800	3500	3350
車輻総重量 (kg)	7995	7970	7985
最小回転半径 (mm)	5000	4500	4.5
バッテリー	65D23R×2	65D23L×2	65D23L
燃料タンク (ℓ)	100	100	100
E/Gオイル (ℓ)	14	11	12
冷却水 (ℓ)	20	18.5	20
タイヤ 前	750-16-14PR	225/180R17.5	225/80R17.5
// 後	//	//	//

年式、メーカーにより多少異なります。

⚠平成19年6月2日以降に普通免許を取得した方は、車輻総重量5t以上または最大積載量3t以上または乗車定員11人以上の車輛は運転できません。
平成29年3月12日に施行された準中型免許を取得すると車両総重量7.5t未満の車輛が運転できます。

4t3転ダンプ・4t3転ダンプサイドテール



4t3転ダンプサイドテール

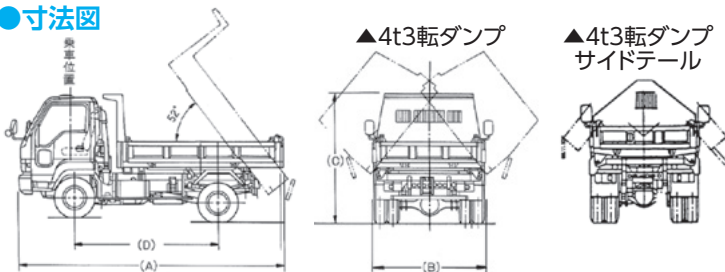
4t3転ダンプ

- 限られた現場スペースでの土砂降ろしを容易にする。
左右・後方に作動するダンプ機構。

4t3転ダンプサイドテール

- 右サイドダンプ時に効率よく排出することが出来ます。
- 独立した油圧シリンダーにより開閉します。

●寸法図



4t3転ダンプ・4t3転ダンプサイドテール				
車種	4t3転ダンプ	4t3転ダンプサイドテール		
メーカー	いすゞ	三菱	日野	いすゞ
排気量 (c.c.)	5193	8201	6630	5193
出力 (ps)	190	180	170	190
全長A (mm)	5450	5400	5380	5450
全幅B (mm)	2220	2190	2200	2220
全高C (mm)	2490	2540	2380	2480
ホイールベースD (mm)	2880	2910	2890	2880
荷台全長 (mm)	3300	3300	3200	3400
荷台全幅 (mm)	2060	2040	2060	2060
荷台地上高 (mm)	1190	1160	1220	1190
あおり高 (mm)	320	360	360	310
乗車定員 (人)	3	3	3	3
最大積載量 (kg)	3300	3600	3650	3300
車輻総重量 (kg)	7955	7990	7995	7995
最小回転半径 (mm)	4500	4800	4800	4500
バッテリー	65D23L×2	65D23R×2	65D23R×2	65D23L×2
燃料タンク (ℓ)	100	100	100	100
E/Gオイル (ℓ)	11	13	12	11
冷却水 (ℓ)	18.5	22	15	18.5
タイヤ 前	225/80R17.5	750-16-14PR	750-16-14PR	225/80R17.5
// 後	//	//	//	//

年式、メーカーにより多少異なります。

⚠平成19年6月2日以降に普通免許を取得した方は、車輻総重量5t以上または最大積載量3t以上または乗車定員11人以上の車輛は運転できません。
平成29年3月12日に施行された準中型免許を取得すると車両総重量7.5t未満の車輛が運転できます。

4tダンプFゲート

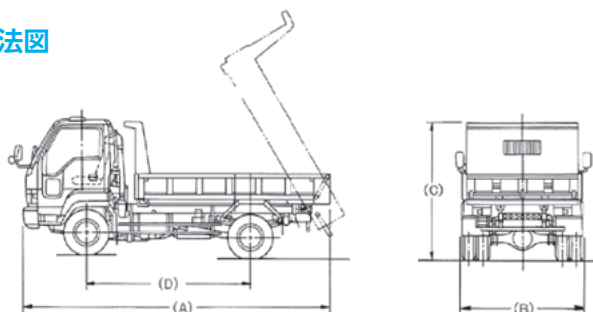


●Fゲートにより排出がスムーズ

Fゲートの採用により、積載物が落ち始める前のダンプ角約15°で、テールゲートが荷台床面と平行になり、粘土質の土砂でもスムーズな排出が可能です。また、テールゲートがフルオープンしますので、土砂などの詰まりもなく、前輪の浮き上がりも防止できます。



●寸法図



4tダンプFゲート

メーカー	日野	日産	いすゞ
排気量 (c.c.)	6630	6925	7160
出力 (ps)	170	170	205
全長 A (mm)	5350	5480	5470
全幅 B (mm)	2130	2200	2200
全高 C (mm)	2430	2460	2500
ホイールベース D (mm)	2890	2900	2870
荷台全長 (mm)	3350	3350	3350
荷台全幅 (mm)	2000	2000	2000
荷台地上高 (mm)	1180	1180	1160
あおり高 (mm)	360	360	360
乗車定員 (人)	3	3	3
最大積載量 (kg)	3650	3550	3550
車輛総重量 (kg)	7985	7995	7995
最小回転半径 (mm)	4800	4800	4700
バッテリー	65D23R×2	65D23R×2	65D23R×2
燃料タンク (ℓ)	100	100	100
E/Gオイル (ℓ)	12	14	13.5
冷却水 (ℓ)	15	20	21
タイヤ 前	750-16-14PR	750-16-14PR	750-16-14PR
// 後	//	//	//

年式、メーカーにより多少異なります。

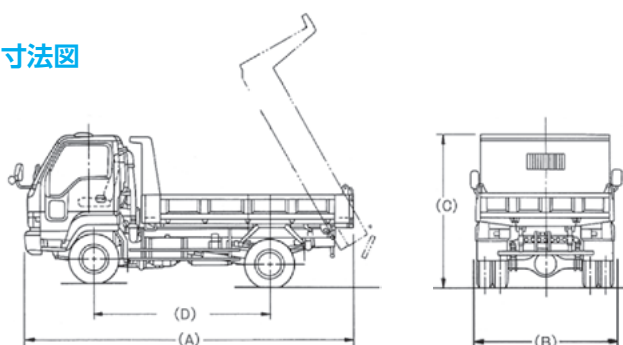
⚠ 平成19年6月2日以降に普通免許を取得した方は、車輛総重量5t以上または最大積載量3t以上または乗車定員11人以上の車輛は運転できません。
平成29年3月12日に施行された準中型免許を取得すると車両総重量7.5t未満の車輛が運転できます。

4tダンプ4WD



●宅地造成、ゴルフ場造成工事などの不整地や、雪路、悪路、山岳地、農耕地等における土砂、資材の運搬に最適です。

●寸法図



4tダンプ4WD

メーカー	日野	いすゞ
排気量 (c.c.)	7410	7166
出力 (ps)	195	190
全長 A (mm)	5880	5840
全幅 B (mm)	2180	2200
全高 C (mm)	2480	2550
ホイールベース D (mm)	3200	3250
荷台全長 (mm)	3400	3350
荷台全幅 (mm)	2000	2000
荷台地上高 (mm)	1180	1200
あおり高 (mm)	360	300
乗車定員 (人)	3	3
最大積載量 (kg)	3100	2950
車輛総重量 (kg)	7955	7965
最小回転半径 (mm)	5600	5.6
バッテリー	65D23R×2	65D23L×2
燃料タンク (ℓ)	100	100
E/Gオイル (ℓ)	13	13.5
冷却水 (ℓ)	22	21
タイヤ 前	225/80R17.5	225/90R17.5
// 後	//	//

年式、メーカーにより多少異なります。

⚠ 平成19年6月2日以降に普通免許を取得した方は、車輛総重量5t以上または最大積載量3t以上または乗車定員11人以上の車輛は運転できません。
平成29年3月12日に施行された準中型免許を取得すると車両総重量7.5t未満の車輛が運転できます。

ダンプカー

トラック

クレーン付
トラックライトバン・
ワンボックス

散水車

パッカー車

規制車・
その他

4tダンプFゲート・4tダンプ4WD

4t深アオリダンプ



木造家屋解体廃材の
運搬に最適です。

ダンプカー

トラック

クレーン付
トラック

ライトバン・
ワンボックス

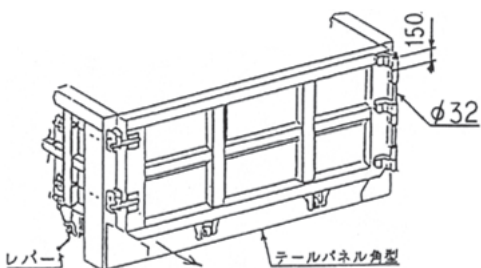
散水車

バッカー車

規制車・
その他

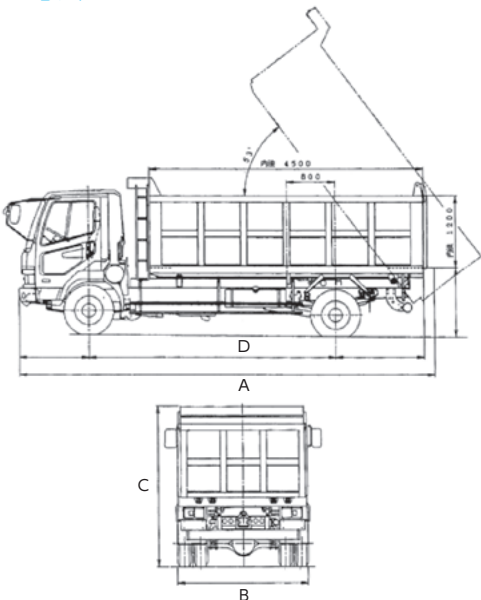
4t深アオリダンプ

●深ボディ横開き式手動爪付き



●土砂等は積載できません。

●寸法図



4t深アオリダンプ

車種	4t深アオリ (標準)		4t深アオリ (ロング)	
	日産	いすゞ	いすゞ	日野
メーカー	日産	いすゞ	いすゞ	日野
排気量 (c.c.)	4728	7166	7166	5120
出力 (ps)	180	190	190	190
全長 A (mm)	5620	5650	6800	6720
全幅 B (mm)	2200	2200	2200	2220
全高 C (mm)	2530	2510	2510	2520
ホイールベース D (mm)	2900	2870	3780	3750
荷台全長 (mm)	3400	3400	4500	4500
荷台全幅 (mm)	2000	2000	2000	2000
荷台地上高 (mm)	1200	1200	1200	1200
あおり高 (mm)	1200	1200	1200	1200
乗車定員 (人)	3	3	3	3
最大積載量 (kg)	3350	3350	2950	2750
車輛総重量 (kg)	7995	7995	7995	7995
最小回転半径 (mm)	4800	4700	5900	5800
バッテリー	65D23R×2	65D26R×2	65D26R×2	65D23L×2
燃料タンク (ℓ)	100	100	100	100
E/Gオイル (ℓ)	12	14	14	9.4
冷却水 (ℓ)	15	21	21	17
タイヤ 前	22.5/80R17.5	22.5/80R17.5	22.5/80R17.5	225/80R17.5
// 後	//	//	//	//

年式、メーカーにより多少異なります。
※土砂等は積載禁止です。

⚠ 平成19年6月2日以降に普通免許を取得した方は、車輛総重量5t以上または最大積載量3t以上または乗車定員11人以上の車輛は運転できません。
平成29年3月12日に施行された準中型免許を取得すると車両総重量7.5t未満の車輛が運転できます。